

Gültigkeit: [DE]

Das Datenblatt beschreibt die Abweichungen vom Standardprodukt. Es bildet zusammen mit der Sicherheitsinformation, Betriebsanleitung und Konformitätserklärung die vollständige Benutzerinformation für das Gerät. Die Gesamtdokumentation ist verfügbar unter der Bestellnummer des Produkts auf www.euchner.de. Bitte beachten Sie, dass Sie die für Ihre Produktversion gültigen Dokumente verwenden.

Validity: [EN]

The data sheet describes deviations from the standard product. Together with the safety information, operating instructions and declaration of conformity, it forms the complete user information for the device. The complete documentation is available under the order number of the product at www.euchner.de. Please ensure that you use the documents valid for your product version.

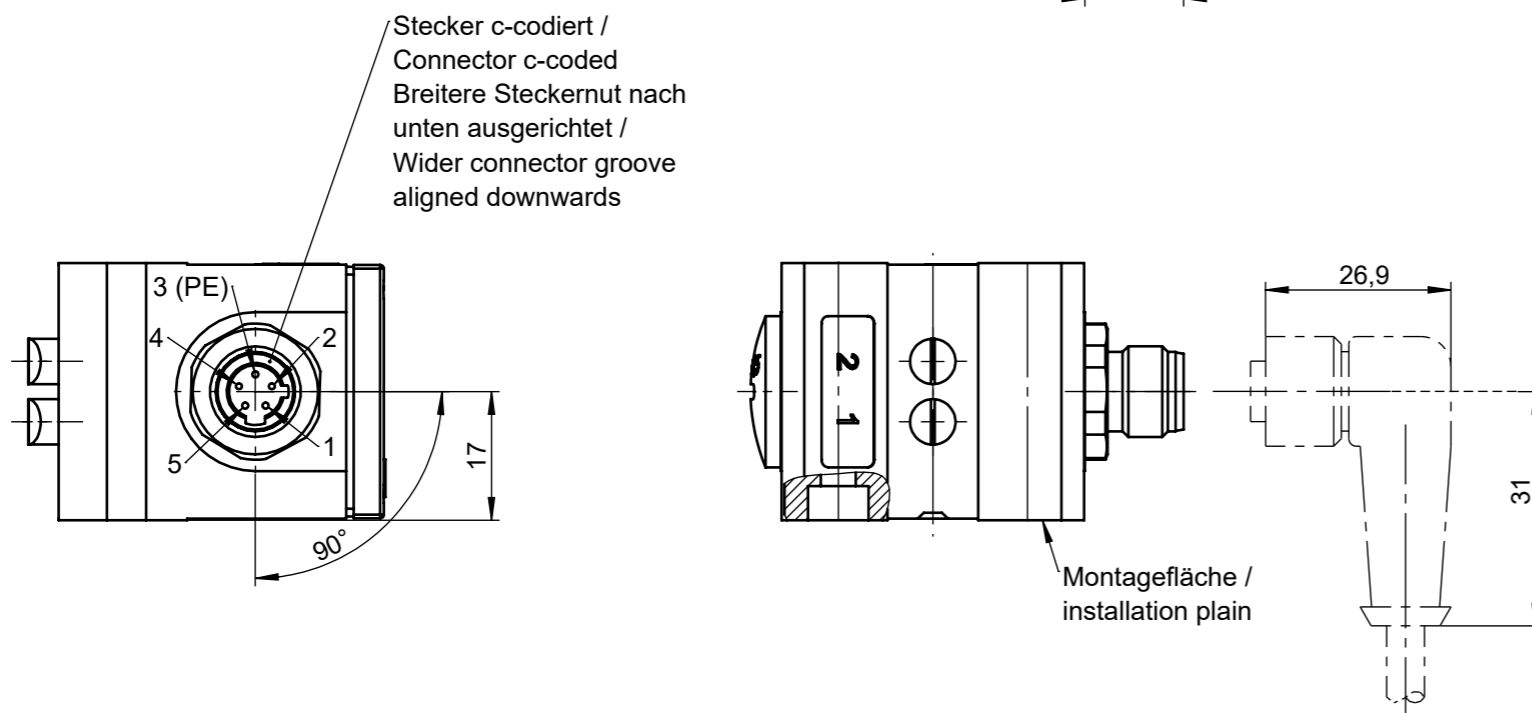
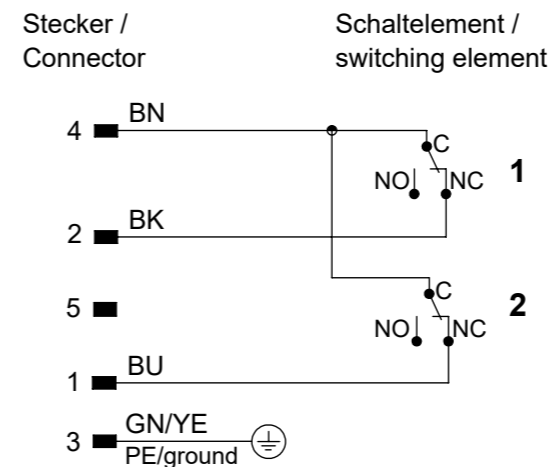
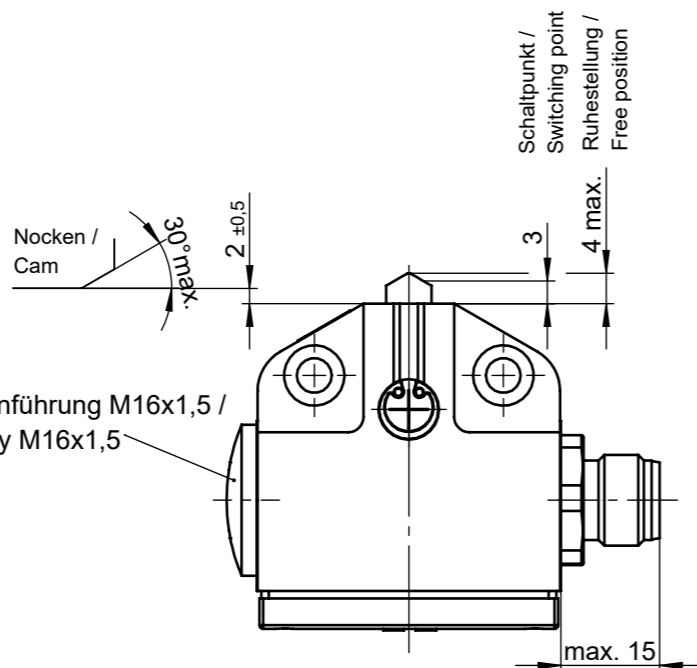
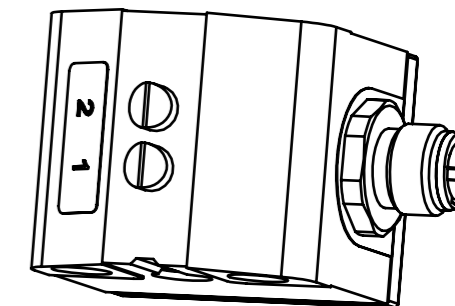
Abweichungen vom Standard

- Maßzeichnung
- Schutzart
- Anschlussart
- Kontaktbelegung
- Bemessungsisolationsspannung
- Bemessungsstoßspannungsfestigkeit
- Gebrauchskategorie nach EN 60947-5-1
- Kurzschlusschutz
- Konv. thermischer Strom I_{th}

Deviation from standard

- Dimension drawing
- Degree of protection
- Connection type
- Terminal assignment
- Rated insulation voltage
- Rated impulse withstand voltage
- Utilization category acc. to EN 60947-5-1
- Short circuit protection
- Convent. thermal current I_{th}

Parameter / Parameter	Wert / Value	Einheit / Unit
Schutzart / Degree of protection	IP 67	-
Anschlussart / Connecting type	Steckverbinder M12, 5-polig / c-codiert plug connector M12, 5-pole / c-coded	-
Bemessungsisolationsspannung U _i / Rated insulation voltage U _i	50	V
Bemessungsstoßspannungsfestigkeit U _{imp} / Rated impulse withstand voltage U _{imp}	1,5	kV
Gebrauchskategorie nach EN 60947-5-1 / Utilization category acc. to EN 60947-5-1	AC-15 2 A 50 V DC-13 2 A 24 V	-
Kurzschlusschutz (Steuersicherung) nach IEC 60269-1 / Short circuit protection (control circuit fuse) acc. to IEC 60269-1	2	A gG
Konv. thermischer Strom I _{th} / Convent. thermal current I _{th}	2	A



Maße in mm / Dimensions in mm



© EUCHNER GmbH + Co. KG

Technische Änderungen vorbehalten, alle Angaben ohne Gewähr / Subject to technical modifications; no responsibility is accepted for the accuracy of this information.