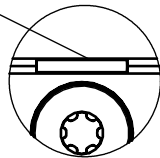
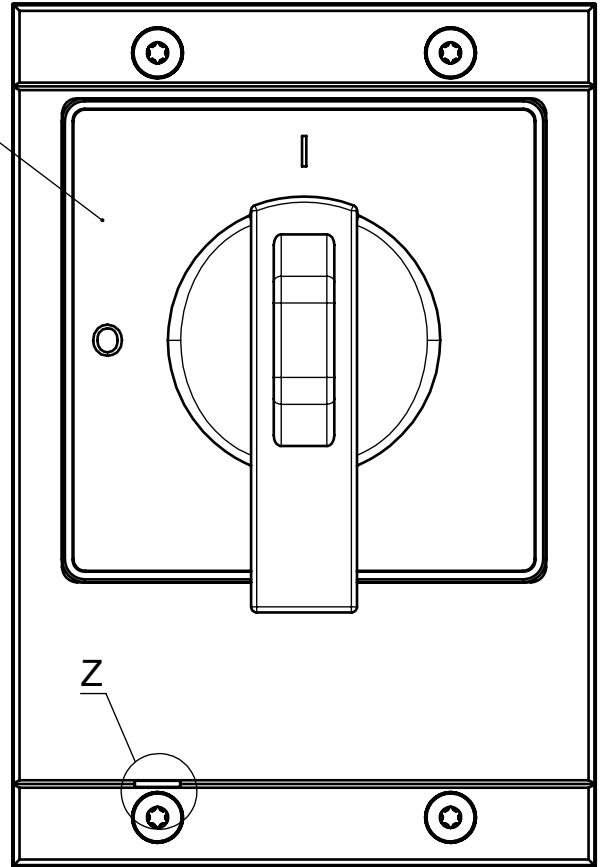


markiert Ausrichtung von Pos 1
alignment marking of Pos 1



Z 2 : 1

Pos 1



Anmerkung:

Die Verwendung kann nur in Verbindung eines MCM mit zusammengefassten SLOT's erfolgen.
Best.Nr.172876 / 172795 / 172879 / 172882

* Die Anschlußseite befindet sich auf dem linkseitigen SLOT /

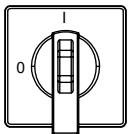
Note:

Can only be used in combination of a MCM with combined SLOT's.

Order id. 172876 / 172795 / 172879 / 172882

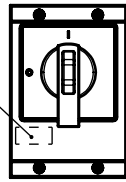
* The connection side is located on the left hand SLOT.

Position 2



Position 1

*MSM Steckposition / Plug-in position



Position		Bit		
		FI_S1.3	FI_S1.2	FI_S1.1
1	0	0	0	1
2	1	0	1	0

Anschlusstyp R		Pos	Connection type R	Beschreibung
1	S1			

Bezeichnung Designation	Beschreibung	Description
SM	Submodul	Sub module
I_Sx	Eingang Sx	Input Sx
O_Hx_B	Ausgang Ansteuerung Hx blinken	Output activation Hx to blink
O_Hx	Ausgang Ansteuerung Hx	Output activation Hx
E_Sx	Fehler Sx	Error Sx
FI_Sx	Sicherer Eingang Sx	Failsafe input Sx

Übersicht der Kommunikationsdaten (Nur bei Systemen mit einem Busmodul MBM):

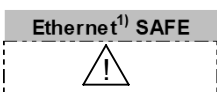
Overview of the communication data (only for systems with a Bus module MBM):

Geräte definiert mit SW-ID: 9000057 in Gerätebeschreibung

Device defined with SW-ID: 9000057 in the device description

Input

Ethernet ¹⁾ standard	Bit 7	Bit 6	Bit 5	Bit 4	Bit 3	Bit 2	Bit 1	Bit 0
1st Byte	SM_E_S1.3	SM_E_S1.2	SM_E_S1.1	-	-	SM_I_S1.3	SM_I_S1.2	SM_I_S1.1
2nd Byte	Diagnose Byte (pluggable)							



3rd Bit	2nd Bit	1st Bit
SM_FI_S1.3	SM_FI_S1.2	SM_FI_S1.1

Output

Ethernet ¹⁾ standard	Bit 7	Bit 6	Bit 5	Bit 4	Bit 3	Bit 2	Bit 1	Bit 0
1st Byte	-	-	-	-	-	-	-	-

¹⁾ Ethernet Protokoll in Abhängigkeit des verwendeten MBM Busmodul / Ethernet protocol according to the used MBM Busmodul