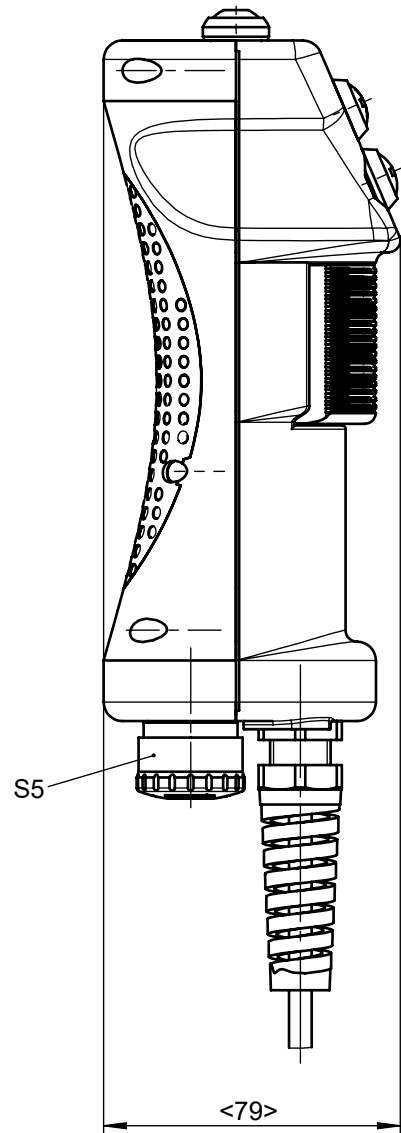
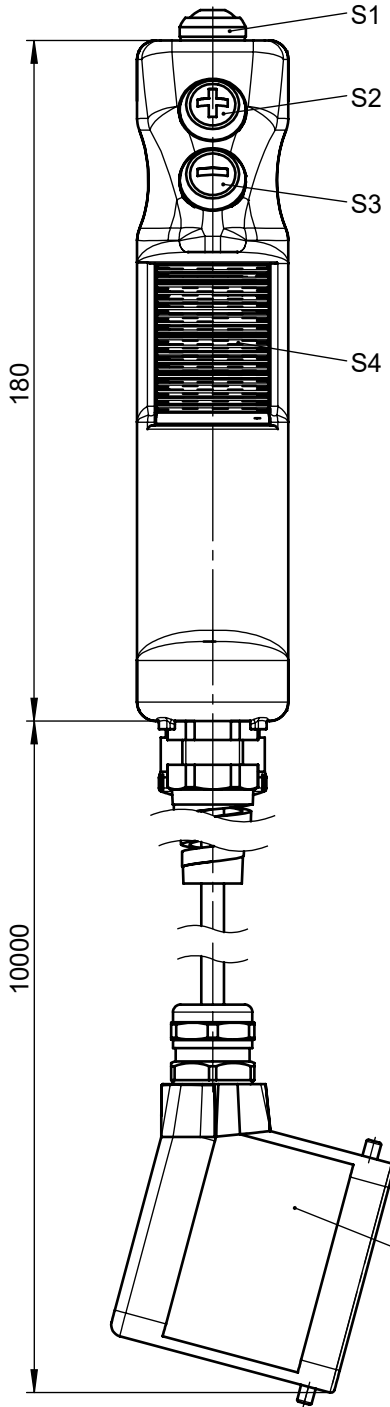
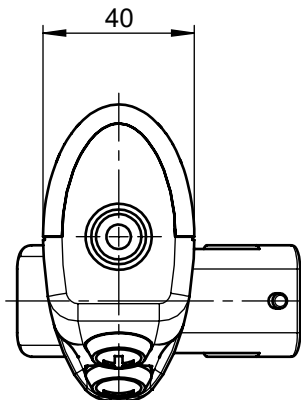


ENABLING SWITCH

Technische Änderungen vorbehalten, alle Angaben ohne Gewähr / Subject to technical modifications; no responsibility is accepted for the accuracy of this information. © EUCHNER GmbH + Co. KG



10-pol. Steckverbinder
 Fa. Harting
 10-pin plug-connector
 Type Harting



Polbild / Mating face
 Ansicht Steckseite / View of connection side
 1:1

