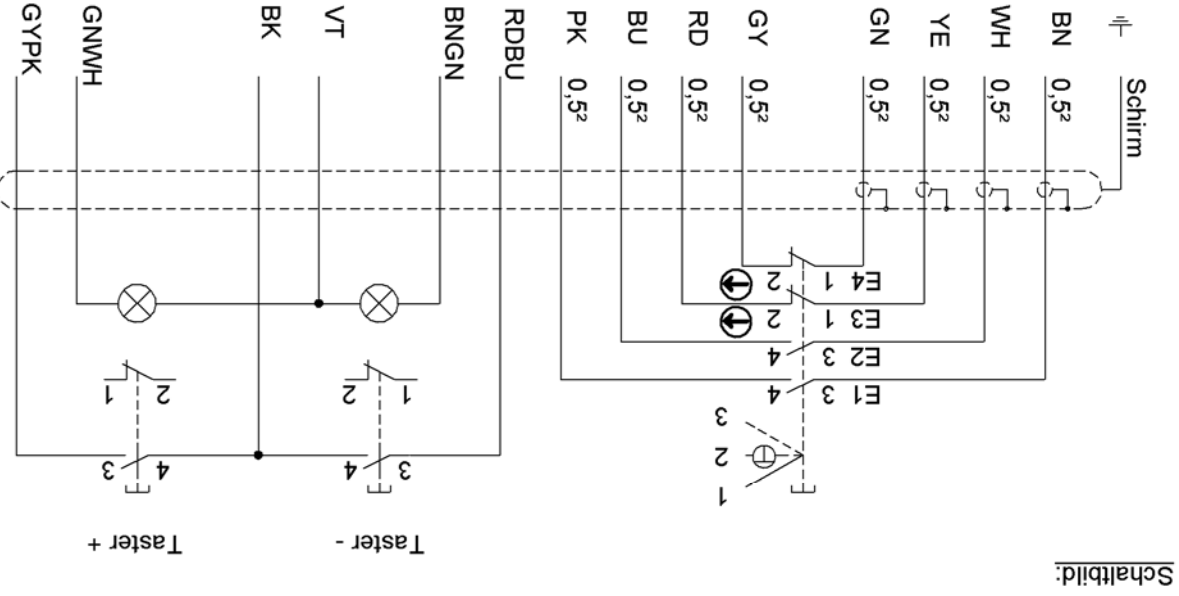
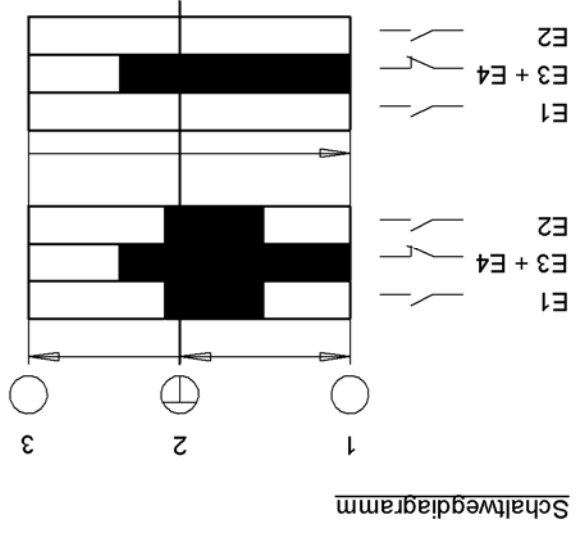





Technische Daten	
Anschlussart	Leitung 4 x 0,5mm <sup>2</sup> (einzeln geschirmt) + 4 x 0,5mm <sup>2</sup> + 8 x 0,14mm <sup>2</sup>
Ident-Nr.	ZSB098060
Typ	L
	5000



**Schaltfunktion**

dreistufige Ausführung  
 Stufe 1: Aus-Funktion, Stellteil nicht gedrückt  
 Stufe 2: Zustimmungfunktion, Stellteil bis Mittelstellung gedrückt (Druckpunkt)  
 Stufe 3: Aus-Funktion mit Zwangstrennung, gedrückt bis Endanschlag gedrückt



 = Druckpunkt  
 = Schaltelement  
 E = Schaltelement  
 Kontakte  
 ■ geschlossen  
 □ offen