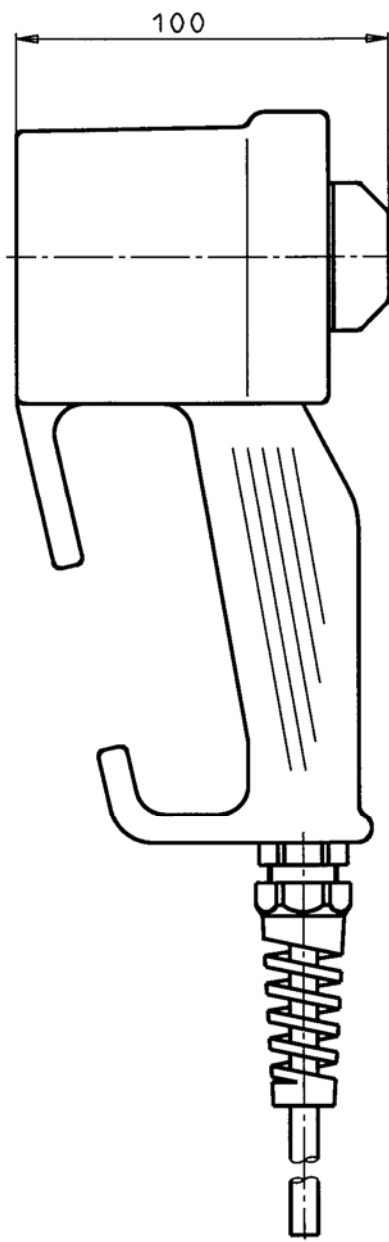
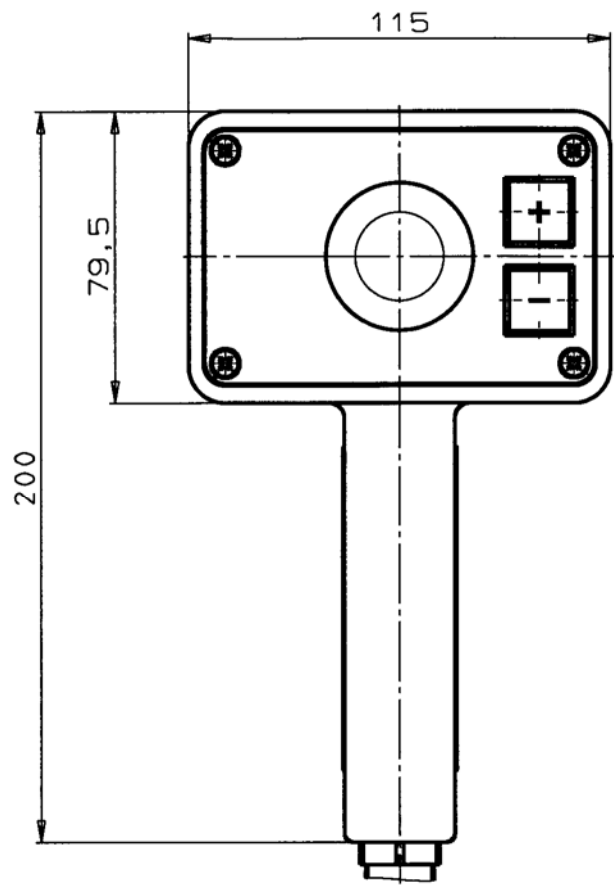
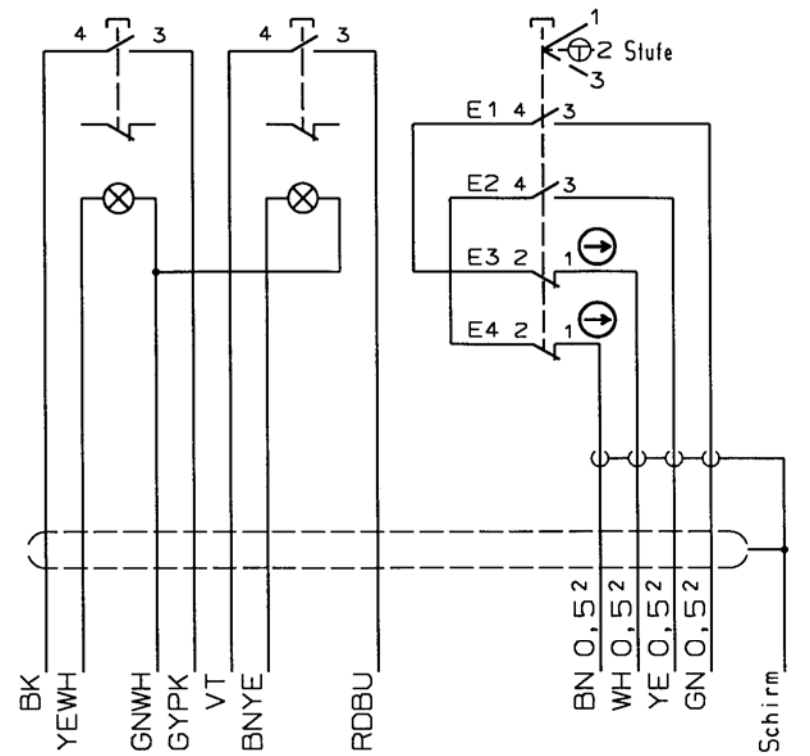


Maße in mm

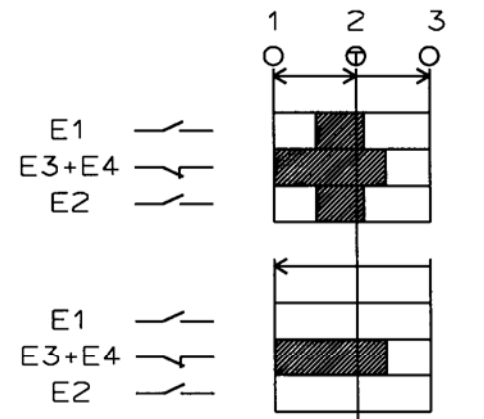


Taster + Taster -



- Kontakte offen
- Kontakte geschlossen
- E = Schaltelement
- Druckpunkt
- Zwangsoeffner

Schaltwegdiagramm ZS:



Technische Daten

Anschlussart	Leitung 4x0,5mm ² (einzeln geschirmt) + 4x0,5mm ² + 8x0,14mm ²
Leitungslänge	5m

Ausg.	Änd.-Nr.	Datum	Name	Datum	Name	Technische Änderungen vorbehalten Subject to technical modifications	Maßstab 1:2
				Bearbeitet 13.04.05	SP		
				Geprüft 15.4.05	AK		Blatt
				Genehmigt			
						Benennung Zustimmtaster ZSB	Zeichnungs-Nr. 096030
						Bemerkung	Klasse-Nr. 1193

CAD - Zeichnung, keine manuellen Änderungen durchführen!
Schutzvermerk nach DIN 34 beachten. Copyright reserved.