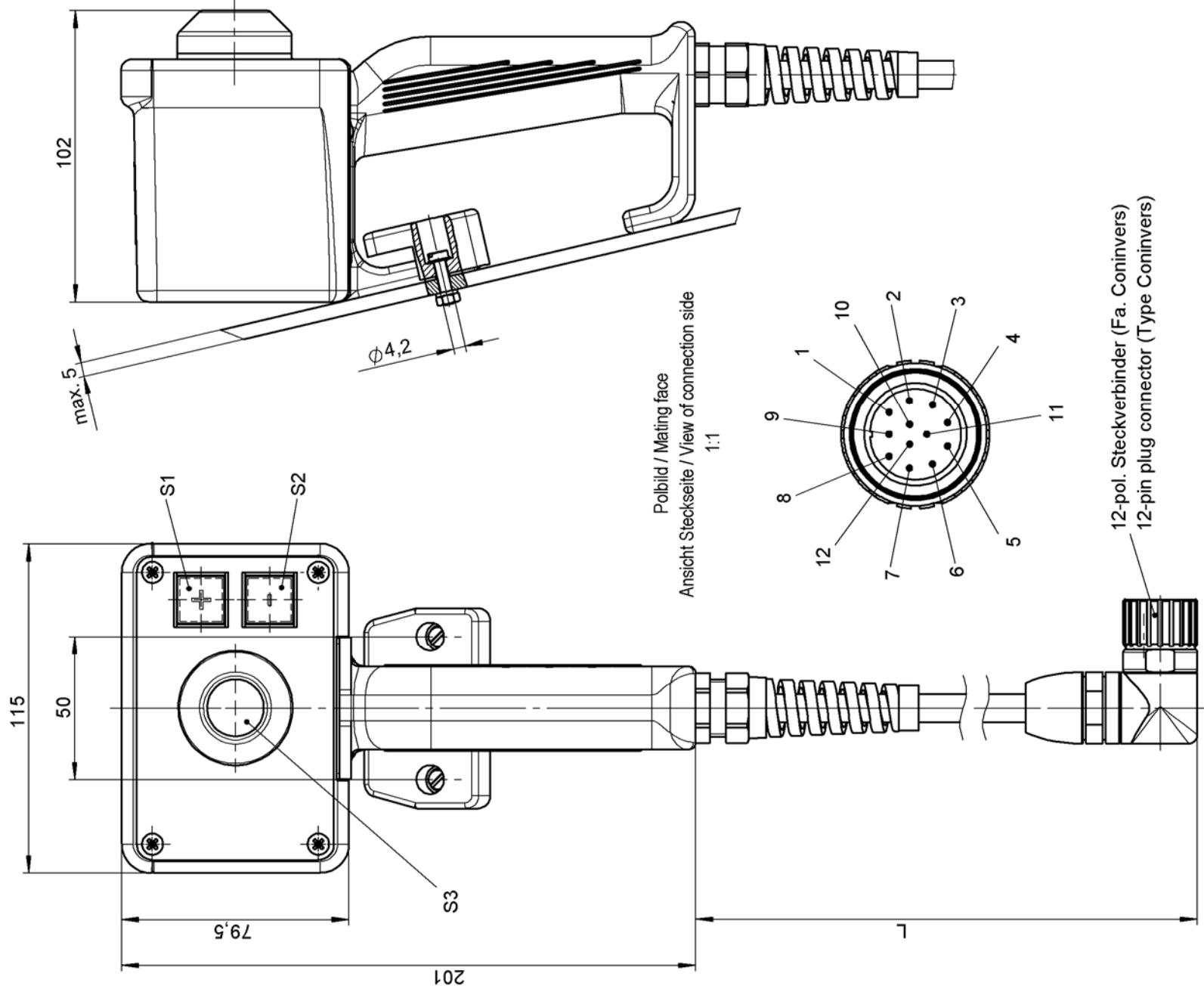


Datenblatt / Data Sheet ZUSTIMMTASTER HALTERKENNUNG EUCHNER
ENABLING SWITCH HOLDER DETECTION

Technische Änderungen vorbehalten, alle Angaben ohne Gewähr / Subject to technical modifications; no responsibility is accepted for the accuracy of this information. © EUCHNER GmbH + Co. KG. Maße in mm / Dimensions in mm



Technische Daten / Technical data	
Anschlussart Type of connection	Leitung 4 x 0,5mm ² (einzeln geschirmt) + 4 x 0,5mm ² + 8 x 0,14mm ² Cable 4 x 0,5mm ² (individually screened) + 4 x 0,5mm ² + 8 x 0,14mm ²
Masse / Weight	ca. / approx. 1,1kg

Ident-Nr.	Typ	L
114093	ZSB114093	10000