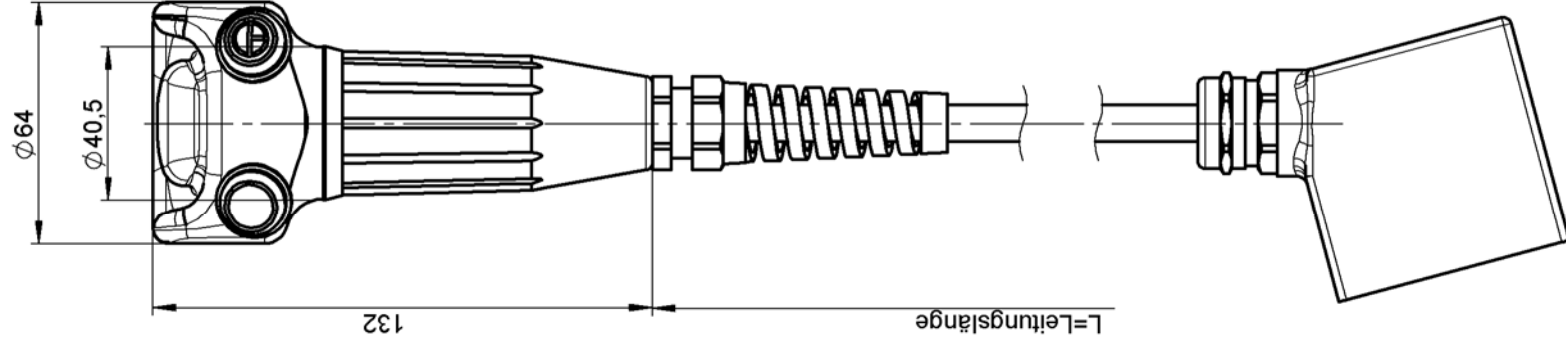
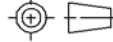
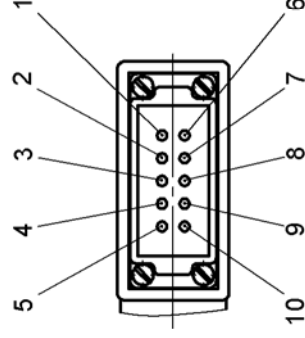


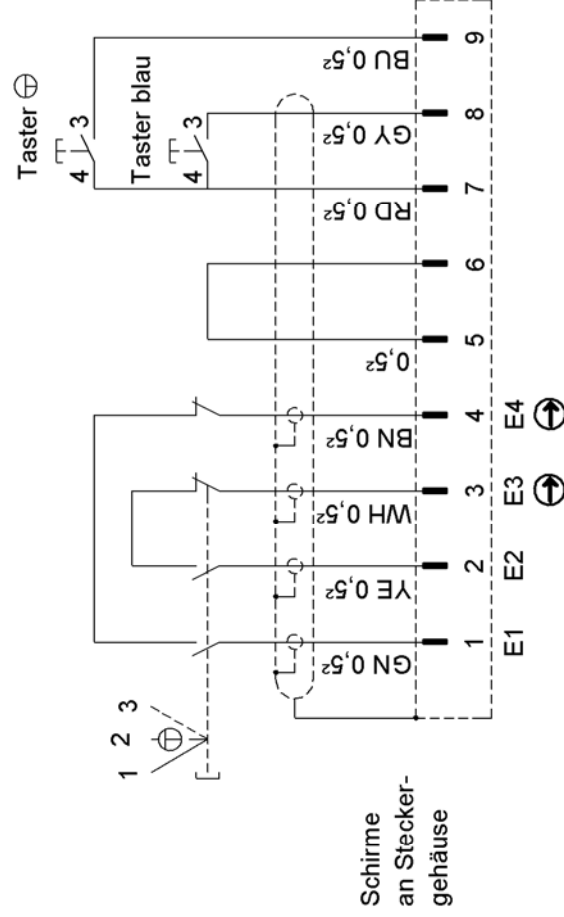
Technische Änderungen vorbehalten, alle Angaben ohne Gewähr / Subject to technical modifications, no responsibility is accepted for the accuracy of this information. © EUCHNER GmbH + Co. KG



Polbild
Ansicht Steckseite



Schaltbild:



Schirme
an Stecker-
gehäuse

Technische Daten	
Anschlussart	Steckverbinder 10-polig Fa. Harting
	U _i 32V bei Verschmutzungsgrad 3

099807	ZSB2B4G03C-C2176	3000
Ident-Nr.	Typ	L