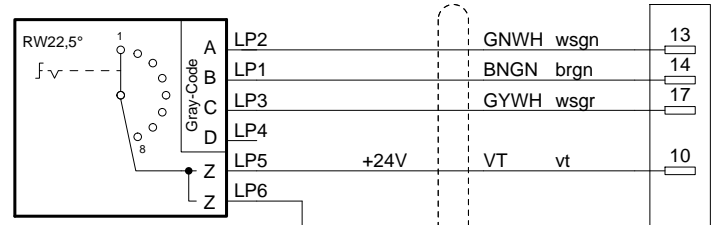


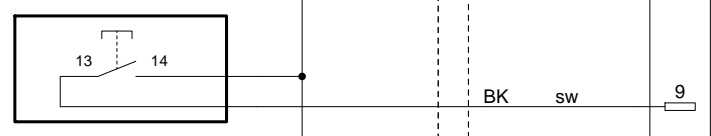
Technische Änderungen vorbehalten, alle Angaben ohne Gewähr / Subject to technical modifications; no responsibility is accepted for the accuracy of this information. © EUCHNER GmbH + Co. KG - Maße in mm / Dimensions in mm

S1	DCBA	
1	0000	0
2	0001	X
3	0011	Y
4	0010	Z
5	0110	S1
6	0111	S2
7	0101	1
8	0100	2

S1
 Stufenschalter oben
 8 Stellungen
 selector switch top
 8 positions



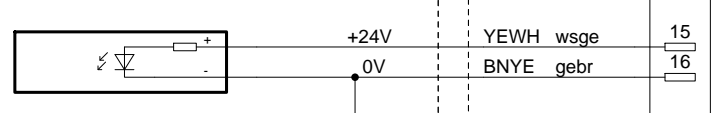
S2
 Taste "+"
 push button "+"



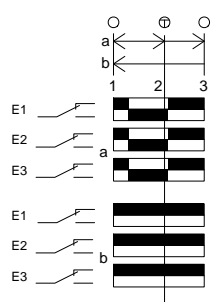
S3
 Taste "-"
 push button "-"



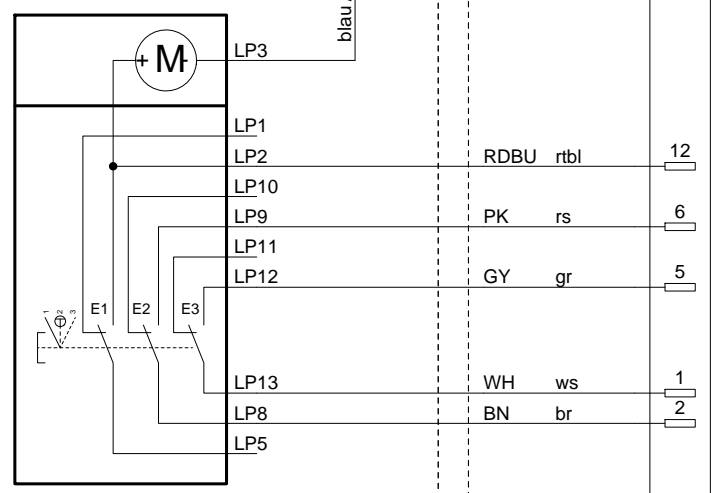
P1
 LED gelb
 LED yellow



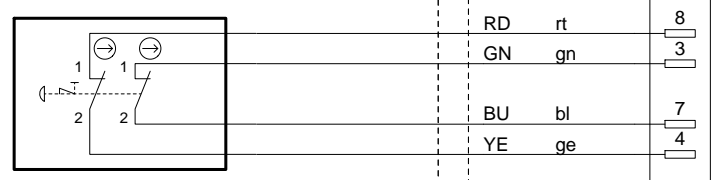
S4
 Zustimmungstaster
 enabling push button



Kontakte / Contacts
 □ offen / open
 ■ geschlossen / closed
 ⊕ Druckpunkt / Trigger point



S5
 NOT-HALT
 emergency-stop



Adern nicht angeschlossen/
 wires not connected:

- BNGY grbr
- WHPK wsrs
- BNPK rsbr
- BUWH wsbl
- BNBU brbl
- RDWH wsrt

Adern 0,14mm² / wires 0,14mm²

Steckverbinder: Phoenix, 17 pol.
 plug connector: Phoenix, 17 pin