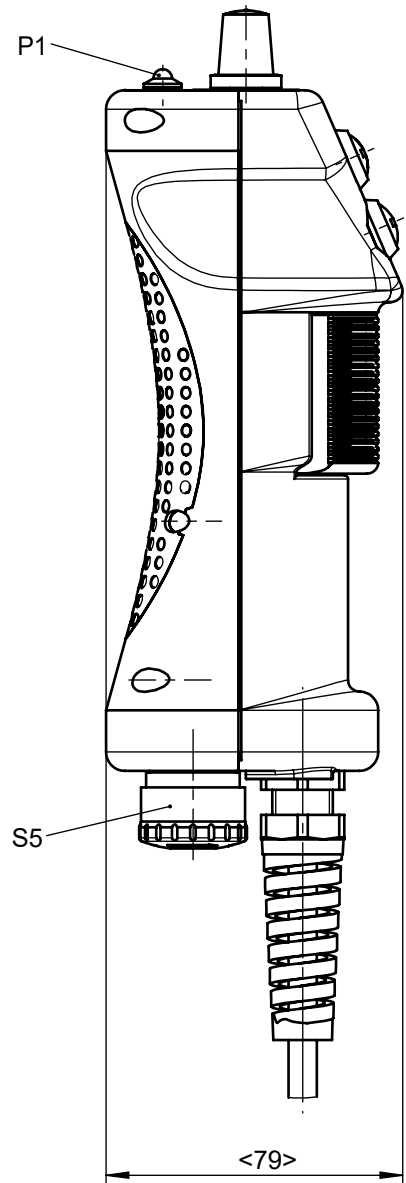
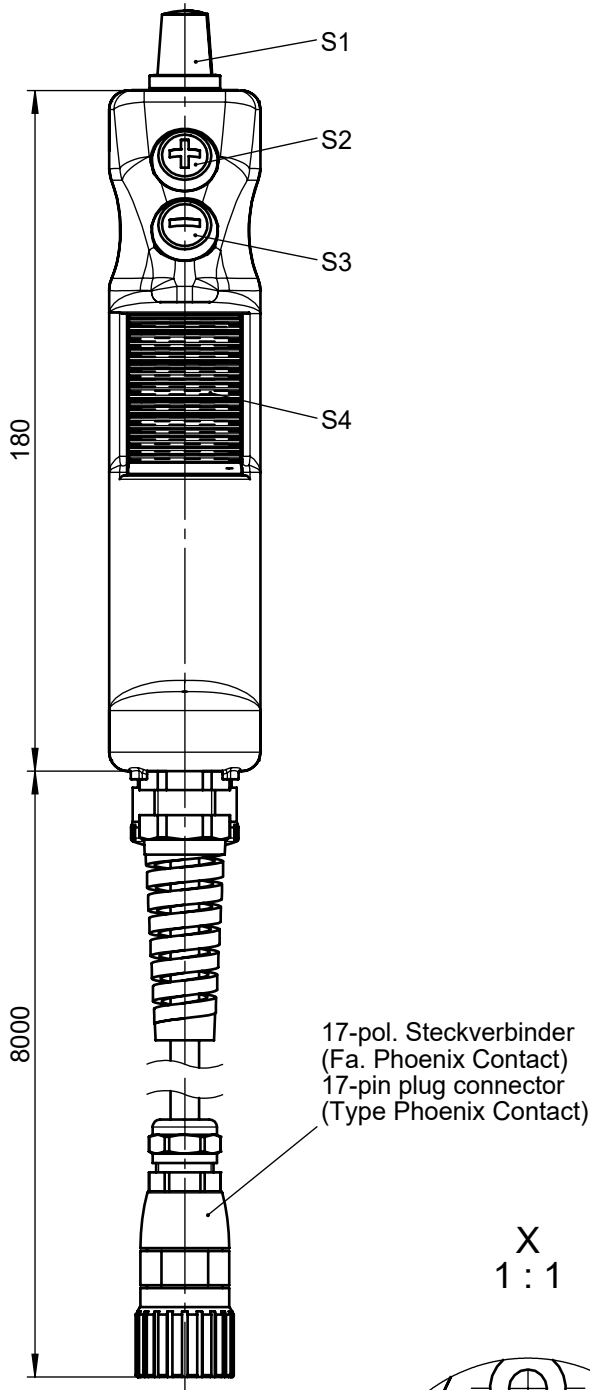
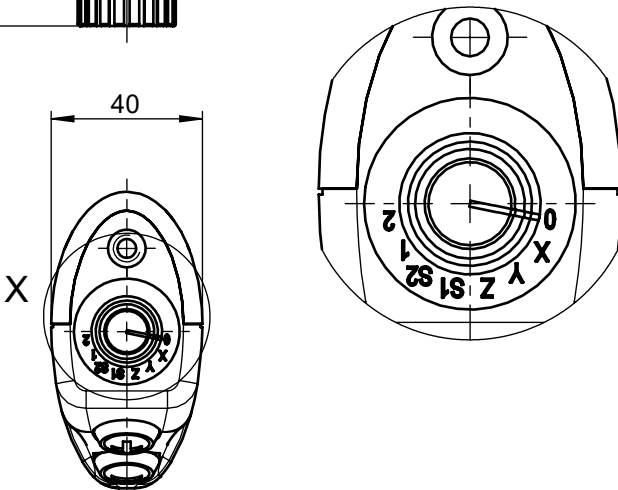


ENABLING SWITCH

Technische Änderungen vorbehalten, alle Angaben ohne Gewähr / Subject to technical modifications; no responsibility is accepted for the accuracy of this information. © EUCHNER GmbH + Co. KG



X
1:1



Polbild / Mating face
 Ansicht Steckseite / View of connection side
 1:1

