

Maße in mm / Dimensions in mm
© EUCHNER GmbH + Co. KG

S1	DCBA	
1	0000	1
2	0001	2
3	0011	3
4	0010	4
5	0110	5

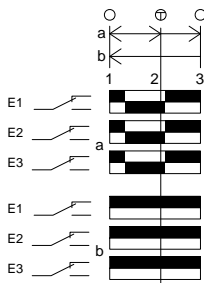
S1
Stufenschalter
5 Stellungen
selector switch
5 positions

S2 "+"
Drucktaste
push button

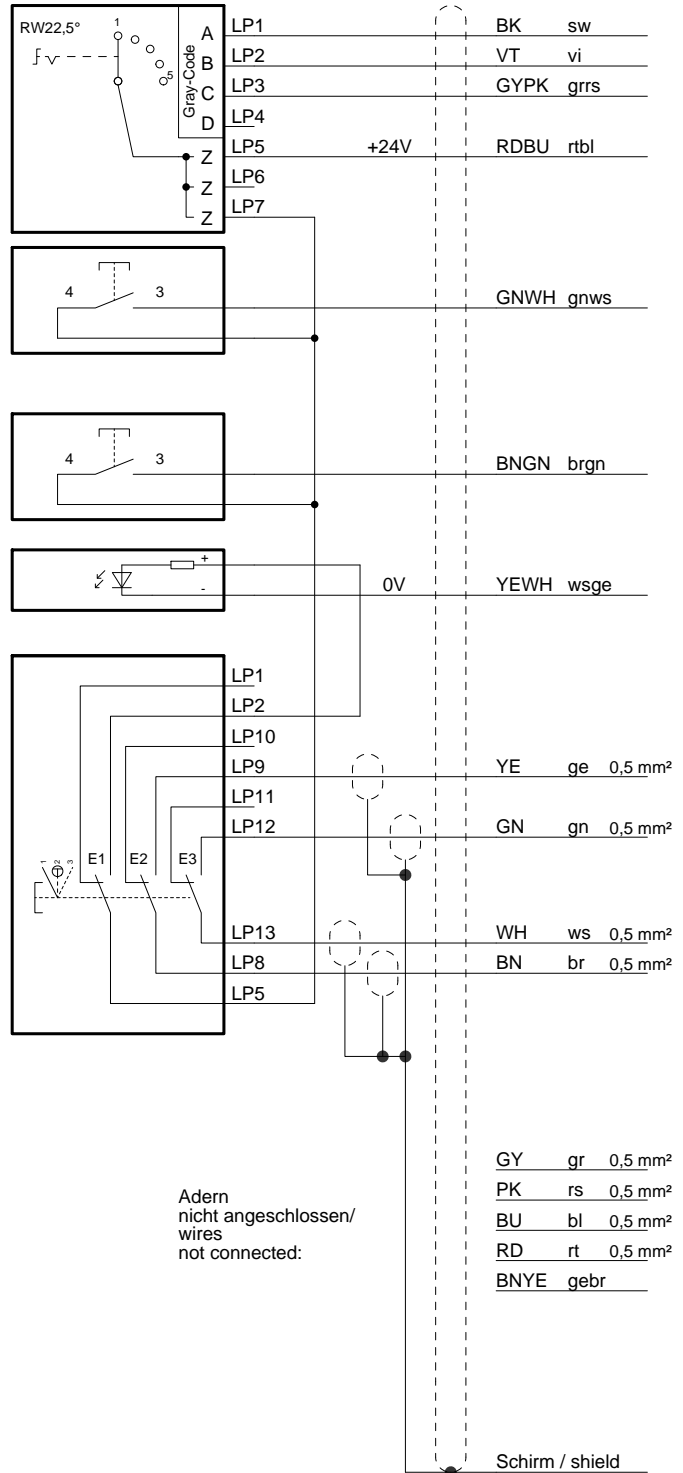
S3 "-"
Drucktaste
push button

P1
LED gelb
LED yellow

S4
Zustimmtaster
enabling push button



Kontakte / Contacts
 □ offen / open
 ■ geschlossen / closed
 ⊕ Druckpunkt / Trigger point



Adern
nicht angeschlossen/
wires
not connected:

- GY gr 0,5 mm²
- PK rs 0,5 mm²
- BU bl 0,5 mm²
- RD rt 0,5 mm²
- BNYE gebr

nicht gekennzeichnete Adern 0.14 mm² /
wires without markings are 0.14 mm²