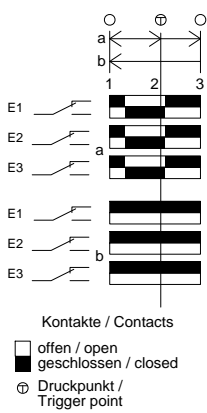


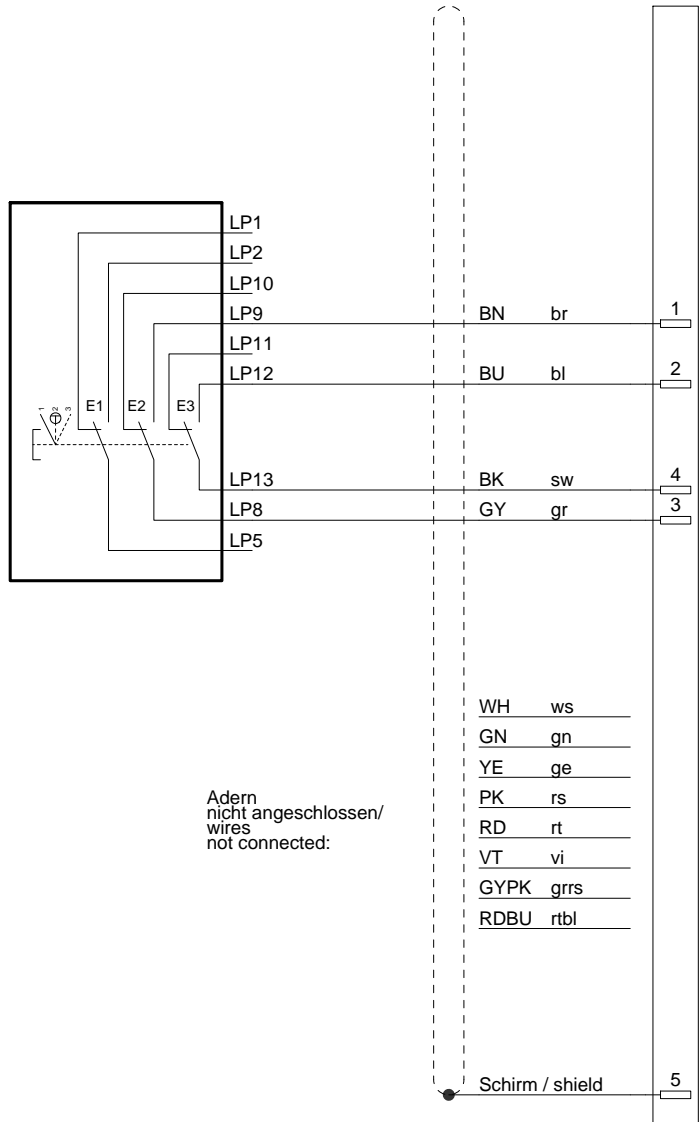
Technische Änderungen vorbehalten, alle Angaben ohne Gewähr / Subject to technical modifications; no responsibility is accepted for the accuracy of this information. © EUCHNER GmbH + Co. KG



Maße in mm / Dimensions in mm



**S1**  
Zustimmtaster  
enabling push button



Adern / wires: 12x 0,14mm<sup>2</sup>  
Steckverbinder / connector:  
Molex 5-pol. / 5-pin