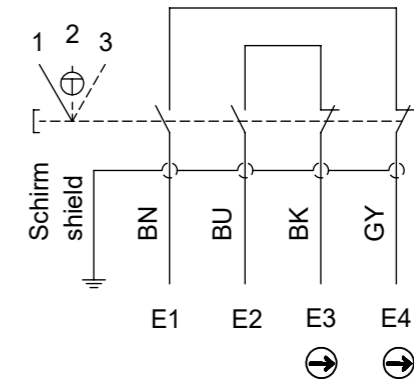


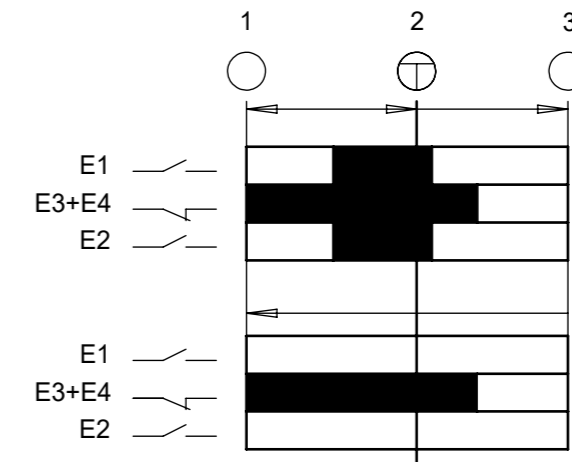
| Technische Daten / Technical Data | |
|--|-------------------------------|
| Anschlussleitung / connection cable | 8 x 0,34mm ² |
| Bemessungsstoßspannungsfestigkeit Rated impulse withstand voltage | U _{imp} = 2,5kV |
| Gebrauchskategorie nach EN 60947-5-1 Utilization category according to EN 60947-5-1 | AC-15 2A 230V DC-13 2A 24V |
| Kurzschlussicherung / short circuit protection | 2A gG |

| Ident-Nr. Ident-no. | Typ Type | LM | L |
|------------------------|-----------------|-------|-------|
| 168977 | ZSA2B4G20AC2527 | 20000 | 20150 |
| | | | |
| | | | |

Schaltbild / Wiring diagram:



Schaltwegdiagramm / Travel diagram:



Kontakte / Contacts
 □ offen / open
 ■ geschlossen / closed
 E = Schaltelement / switching element
 ⊕ = Druckpunkt / Action point

Technische Änderungen vorbehalten, alle Angaben ohne Gewähr / Subject to technical modifications; no responsibility is accepted for the accuracy of this information. © EUCHNER GmbH + Co. KG Maße in mm / Dimensions in mm