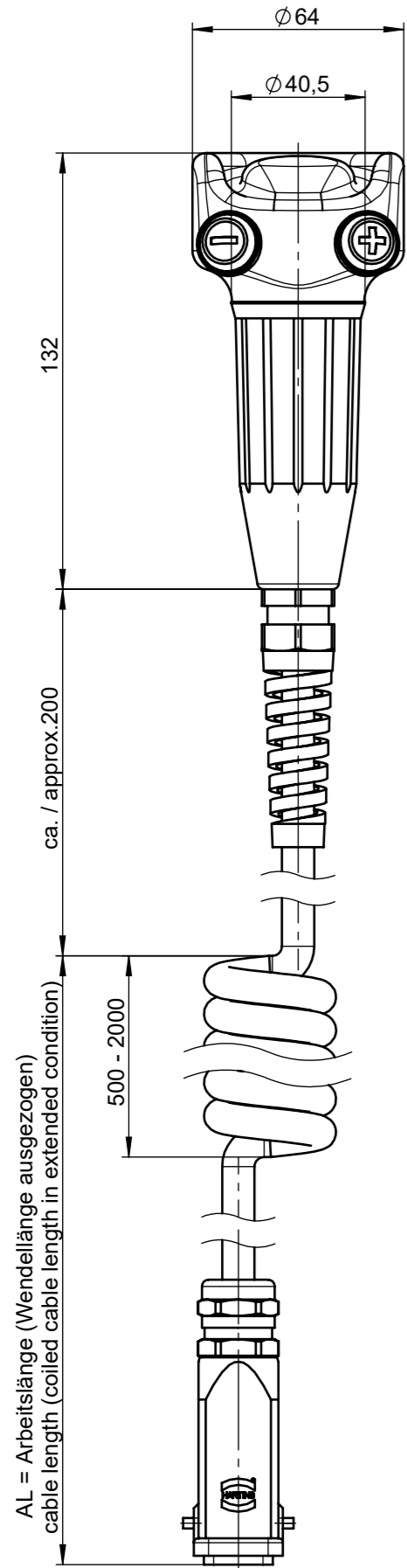
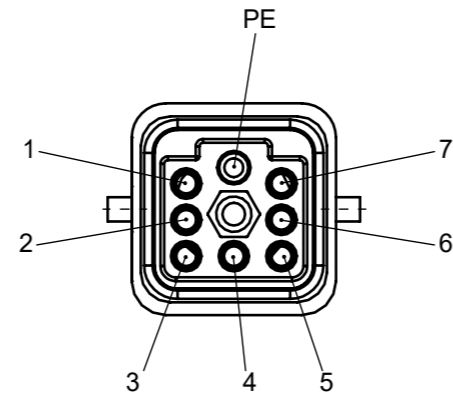


Technische Änderungen vorbehalten, alle Angaben ohne Gewähr / Subject to technical modifications; no responsibility is accepted for the accuracy of this information. © EUCHNER GmbH + Co. KG Maße in mm / Dimensions in mm



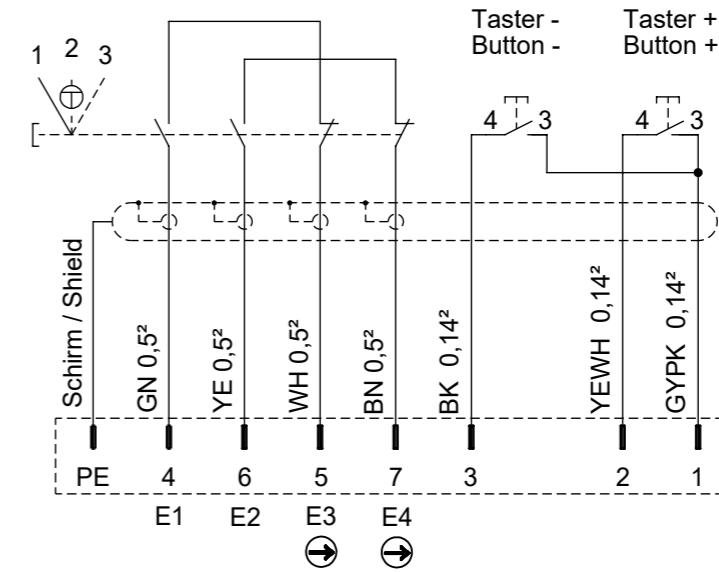
Polbild / Mating face
Ansicht Steckseite / View of connection side
1:1



Technische Daten / Technical data	
Anschlussart Type of connection	Steckverbinder 7-polig + PE, Fa. Harting U _i 32V bei Verschmutzungsgrad 3 Plug connector 7-pin + PE Type Harting U _i 32V at Degree of contamination 3
Anschlussleitung connection cable	Leitung 4 x 0,5mm ² (einzeln geschirmt) + 4 x 0,5mm ² + 8 x 0,14mm ² Cable 4 x 0,5mm ² (individually screened) + 4 x 0,5mm ² + 8 x 0,14mm ²

Ident-Nr. Ident-no.	Typ Type	AL
175872	ZSB2B4S2,2C-C2642	2200

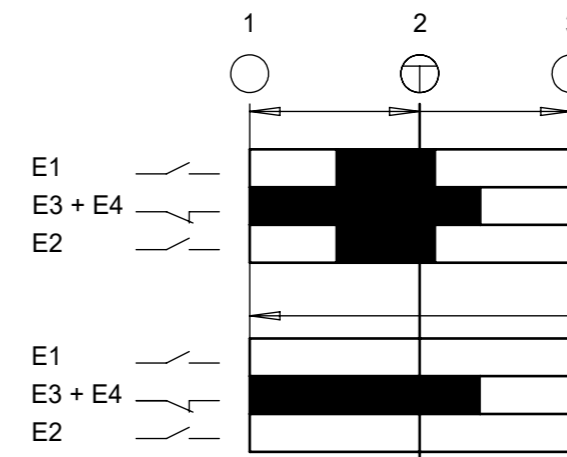
Schaltbild / Wiring diagram:



Schaltfunktion / Function:

- | | |
|--|---|
| 3-stufige Ausführung | 3-stage version |
| Stufe 1: Aus-Funktion, Stellteil nicht gedrückt | Stage 1: Off function, pushbutton not pressed |
| Stufe 2: Zustimmfunktion, Stellteil bis Mittelstellung gedrückt (Druckpunkt) | Stage 2: Enabling function, pushbutton pressed to center position (actuating point) |
| Stufe 3: Aus-Funktion mit Zwangstrennung, Stellteil bis Endanschlag gedrückt | Stage 3: Positively driven off function, pushbutton pushed to end stop |

Schaltwegdiagramm / Travel diagram:



Kontakte / Contacts
 □ open / open
 ■ geschlossen / closed

E = Schaltelement
switching element

⊕ = Druckpunkt
Action point