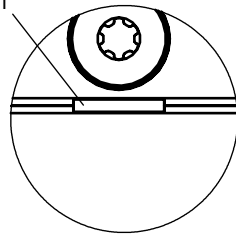
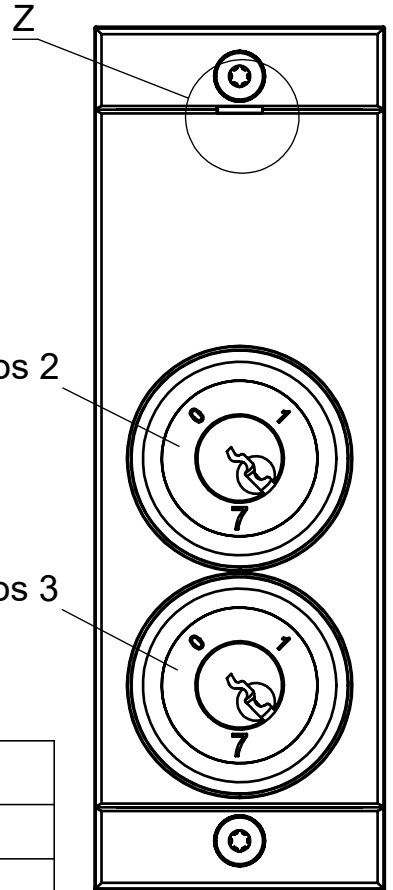


Technische Änderungen vorbehalten, alle Angaben ohne Gewähr / Subject to technical modifications; no responsibility is accepted for the accuracy of this information. © EUCHNER GmbH + Co. KG

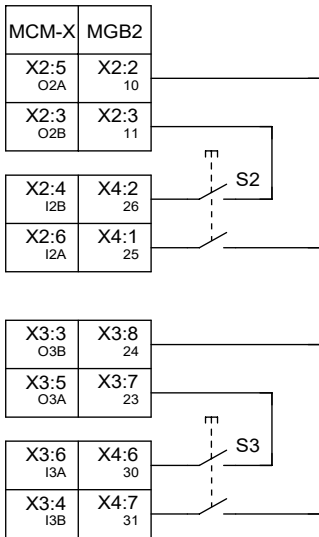
markiert Ausrichtung von Pos 1
alignment marking of Pos 1



Z 2 : 1



**Bei Verwendung mit MCM-X oder
Zuhaltemodul MGB2-BR/BP /**
**When used with MCM-X or
locking-module MGB2-BR/BP**

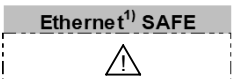


Pos	Anschlussstyp P Connection type P	
1	-	-
2	S2	Schlüsselschalter E7 RASTEND Key-operated rotary switch E7 LATCHING 1x90°, Form V 0 = Schlüssel abziehbar 0 = Key removable
3	S3	Schlüsselschalter E7 RASTEND Key-operated rotary switch E7 LATCHING 1x90°, Form V 0 = Schlüssel abziehbar 0 = Key removable

Bezeichnung Designation	Beschreibung Description	Description
SM	Submodul	Sub module
I_Sx	Eingang Sx	Input Sx

Übersicht der Kommunikationsdaten (Nur bei Systemen mit einem Busmodul MBM):
Overview of the communication data (only for systems with a Bus module MBM):
Geräte definiert mit SW-ID: 9000074 in Gerätebeschreibung
Device defined with SW-ID: 9000074 in the device description
Input

Ethernet ¹⁾ standard	Bit 7	Bit 6	Bit 5	Bit 4	Bit 3	Bit 2	Bit 1	Bit 0
1st Byte	SM_E_S3	SM_E_S2	-	-	-	SM_I_S3	SM_I_S2	-
2nd Byte	Diagnose Byte (pluggable)							



1nd Bit	1st Bit
SM_FI_S3	SM_FI_S2