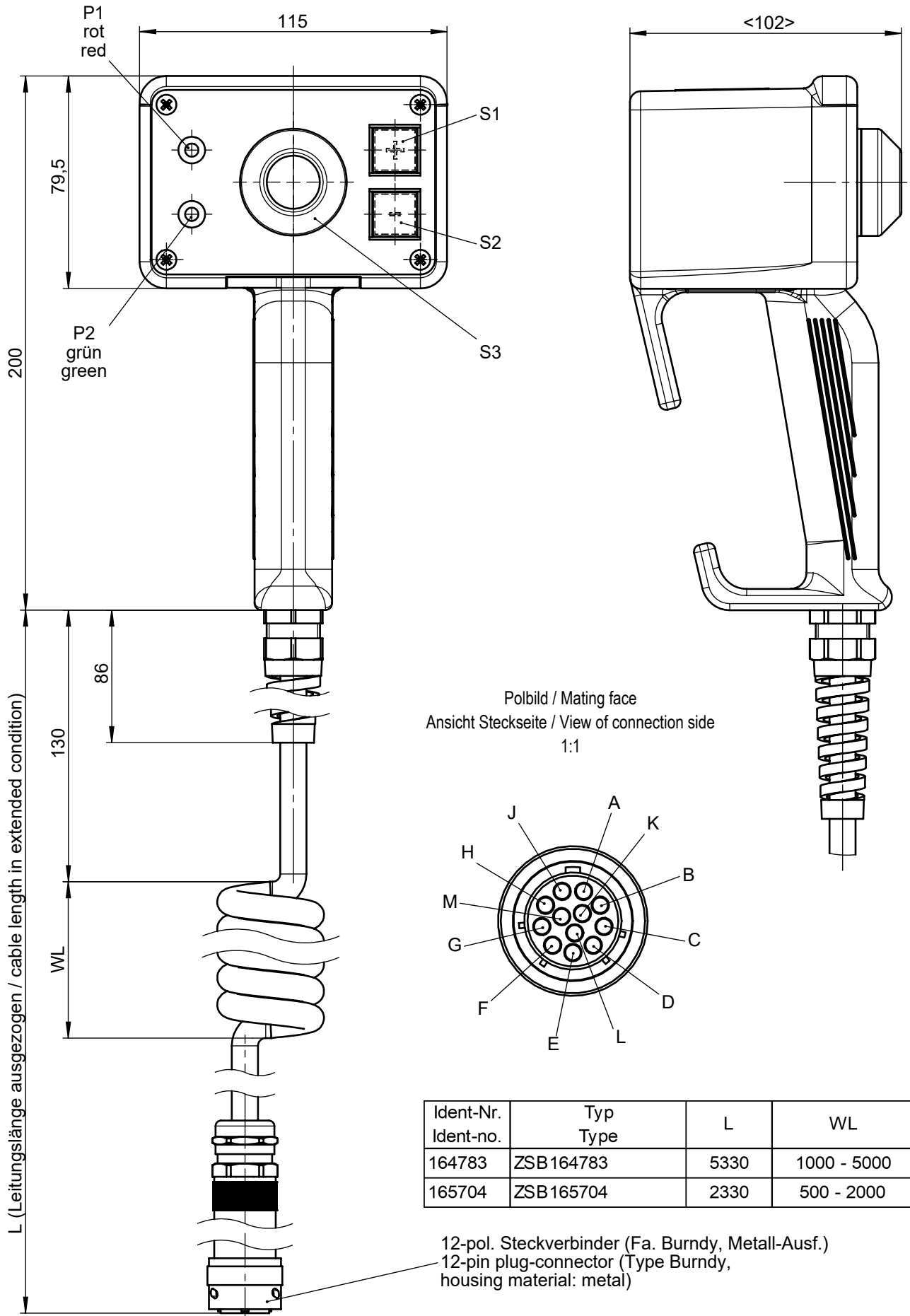


Technische Änderungen vorbehalten, alle Angaben ohne Gewähr / Subject to technical modifications; no responsibility is accepted for the accuracy of this information. © EUCHNER GmbH + Co. KG  
 Maße in mm / Dimensions in mm



Ident-Nr. Ident-no.	Typ Type	L	WL
164783	ZSB 164783	5330	1000 - 5000
165704	ZSB 165704	2330	500 - 2000