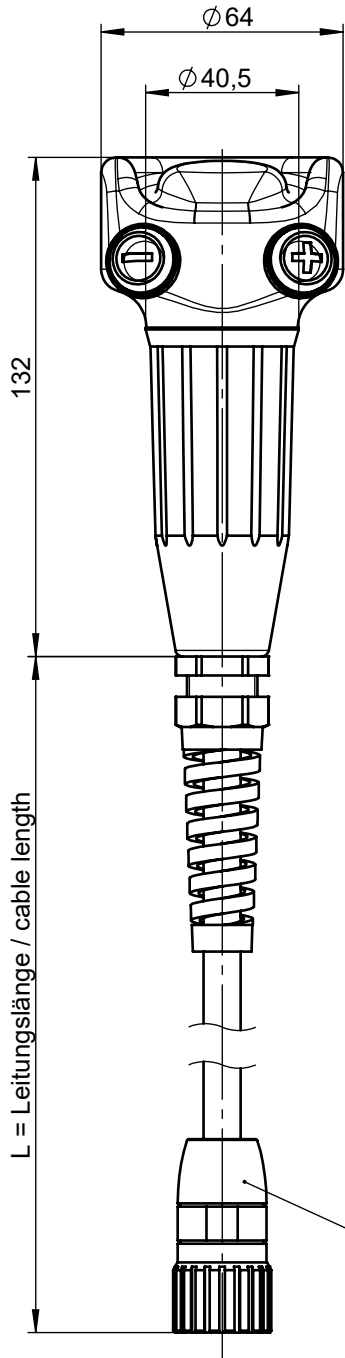
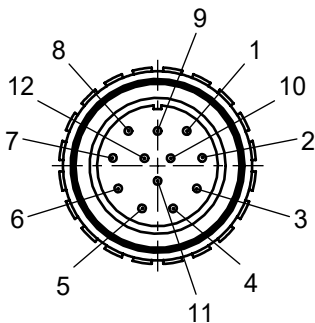


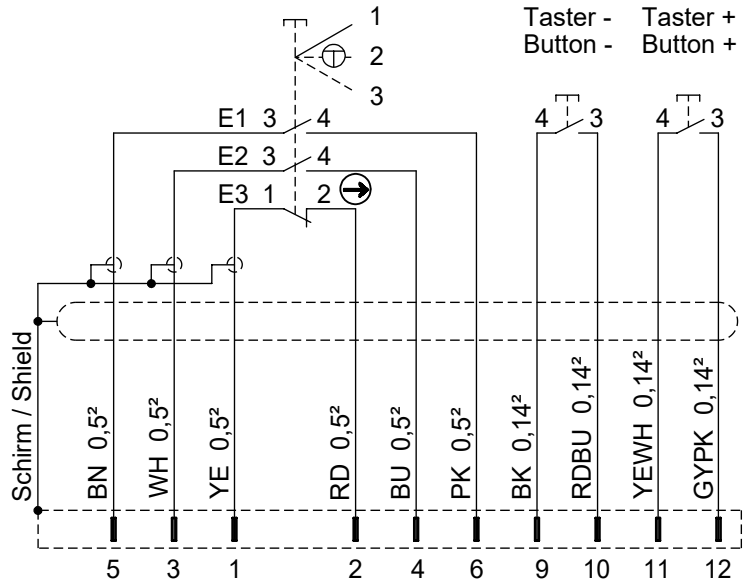
Technische Änderungen vorbehalten, alle Angaben ohne Gewähr / Subject to technical modifications; no responsibility is accepted for the accuracy of this information.
 © EUCHNER GmbH + Co. KG
 Maße in mm / Dimensions in mm



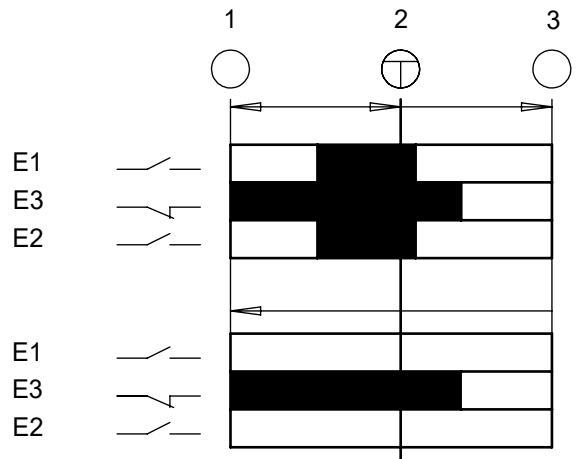
Polbild / Mating face
Ansicht Steckseite / View of connection side
1:1



Schaltbild / Wiring diagram:



Schaltwegdiagramm / Travel diagram:



Kontakte / Contacts
 □ offen / open
 ■ geschlossen / closed

E = Schaltelement / switching element

⊕ = Druckpunkt / Action point

Ident-Nr. Ident-no.	Typ Type	L
073264	ZSB2A2G05C	5000
073265	ZSB2A2G10C	10000