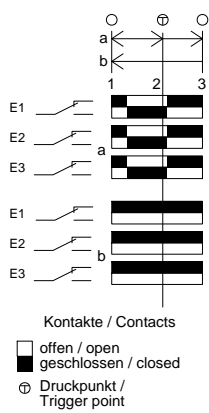
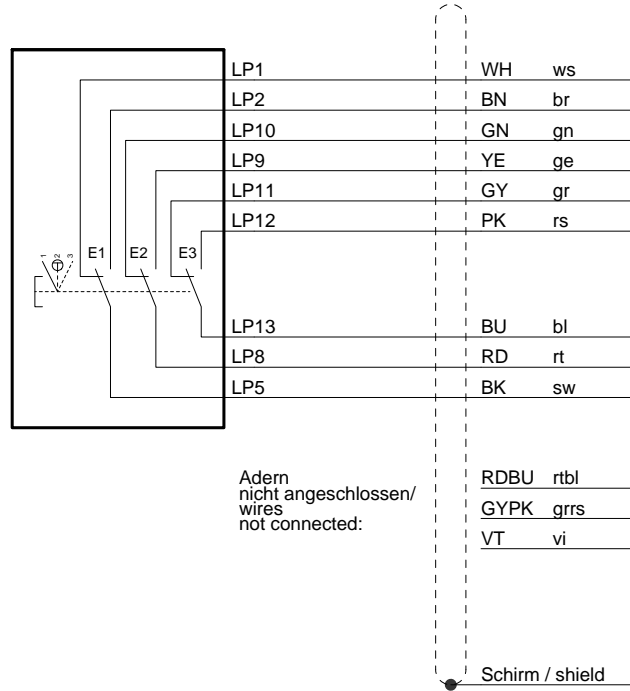


Technische Änderungen vorbehalten, alle Angaben ohne Gewähr / Subject to technical modifications; no responsibility is accepted for the accuracy of this information. © EUCHNER GmbH + Co. KG  
 Maße in mm / Dimensions in mm



**S1**  
 Zustimmtaster  
 enabling push button



Adern/wires: 12x 0,14<sup>2</sup>