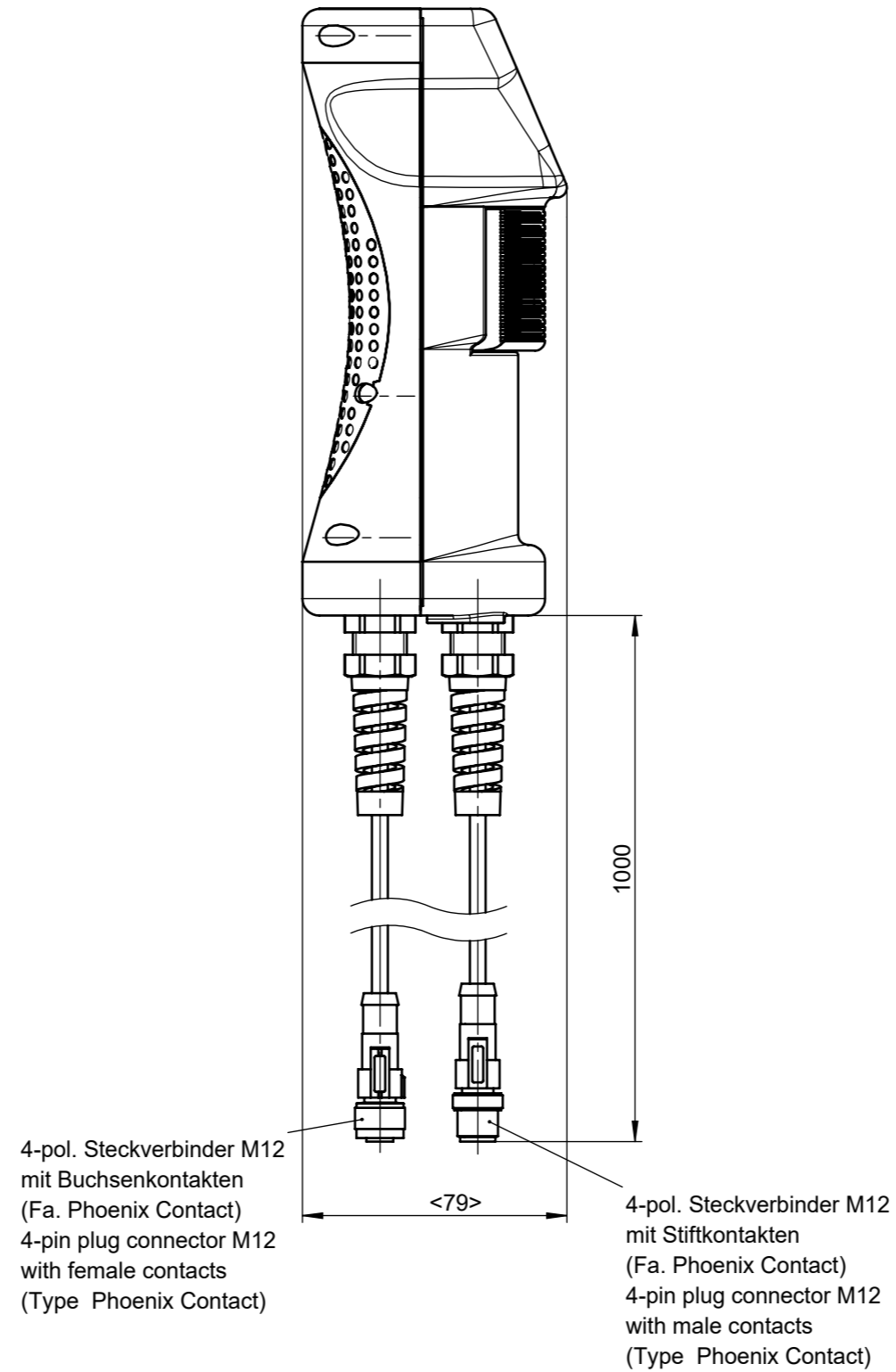
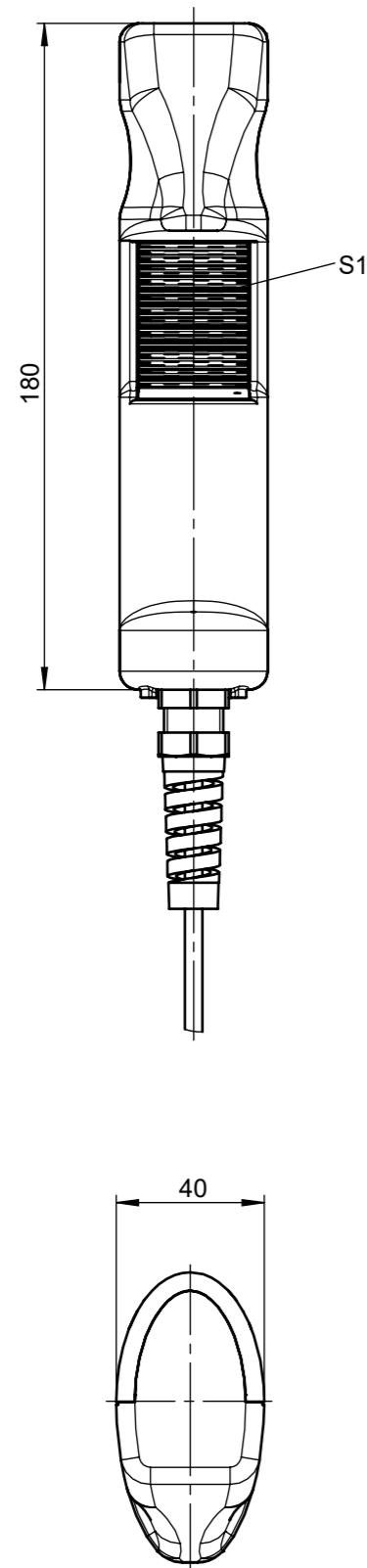
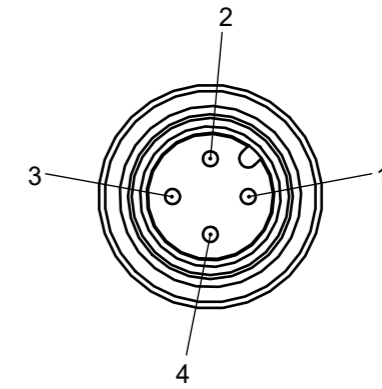


Technische Änderungen vorbehalten, alle Angaben ohne Gewähr / Subject to technical modifications; no responsibility is accepted for the accuracy of this information.  
 © EUCHNER GmbH + Co. KG  
 Maße in mm / Dimensions in mm



Polbild / Mating face  
 Ansicht Steckseite / View of connection side  
 2:1



Polbild / Mating face  
 Ansicht Steckseite / View of connection side  
 2:1

Steckverbinder mit Buchsenkontakten  
 Plug connector with female contacts

