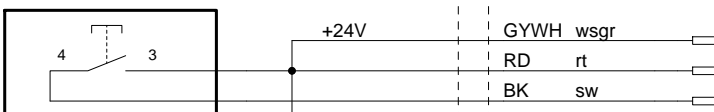


Technische Änderungen vorbehalten, alle Angaben ohne Gewähr / Subject to technical modifications; no responsibility is accepted for the accuracy of this information. © EUCHNER GmbH + Co. KG
 Maße in mm / Dimensions in mm

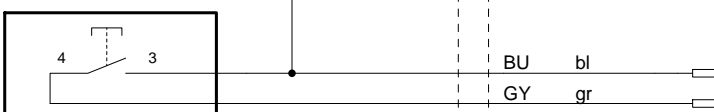
S1
Taste
push button



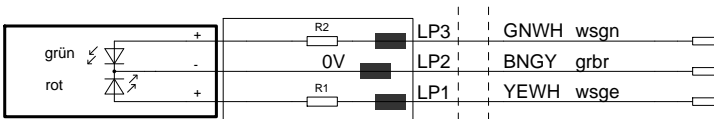
S2 "+"
Taste
push button



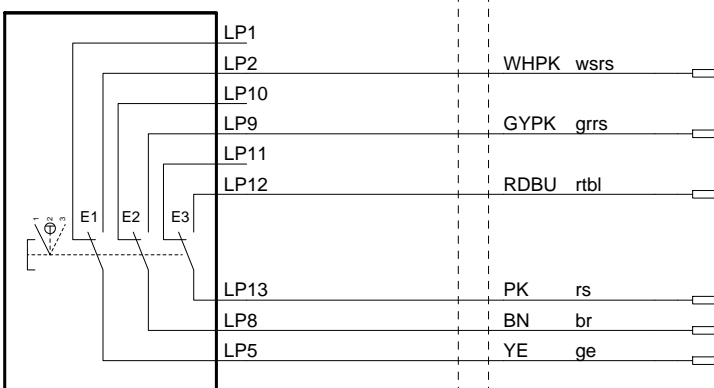
S3 "-"
Taste
push button



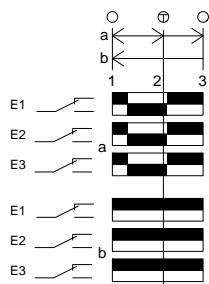
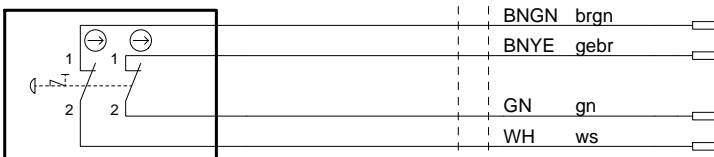
P1
LED rot/grün
LED red/green



S4
Zustimmtaster
enabling push button



S5
NOT-HALT
emergency-stop



Kontakte / Contacts
 □ offen / open
 ■ geschlossen / closed
 ⊕ Druckpunkt / Trigger point

Adern nicht angeschlossen/
wires not connected:

- BNPK rsbr
- BUWH wsbl
- BNBU brbl
- RDWH wsrt

Schirm / shield

Adern 23x0,14mm² / wires 23x0,14mm²
Adern mit Aderendhülsen/
wires with ferrule