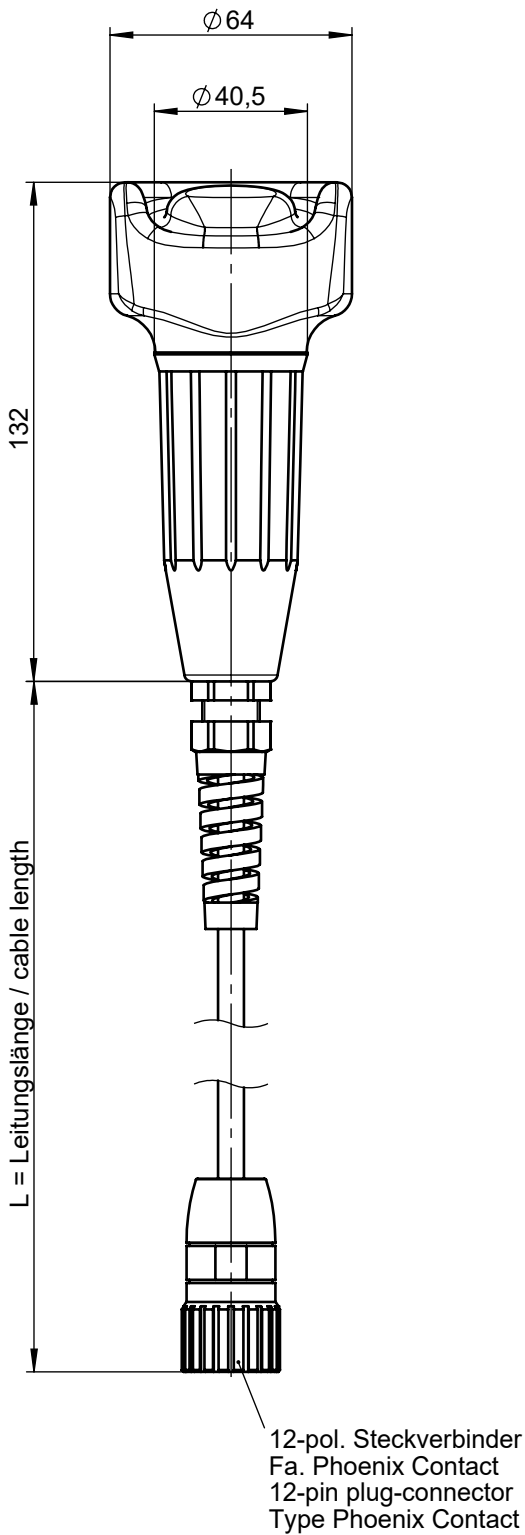
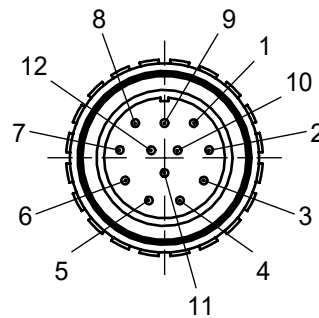


ENABLING SWITCH

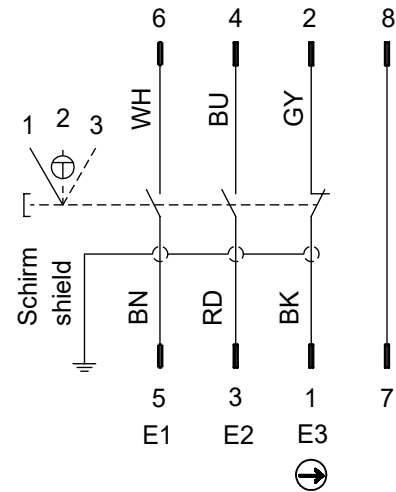
Technische Änderungen vorbehalten, alle Angaben ohne Gewähr / Subject to technical modifications; no responsibility is accepted for the accuracy of this information. © EUCHNER GmbH + Co. KG



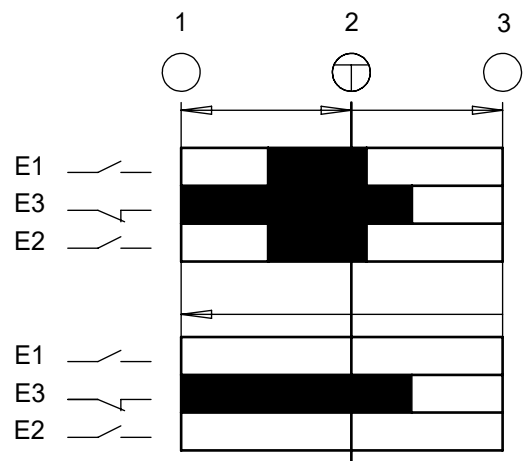
Polbild / Mating face  
 Ansicht Steckseite / View of connection side  
 1:1



Schaltbild / Wiring diagram:



Schaltwegdiagramm / Travel diagram:



Kontakte / Contacts  
 □ offen / open  
 ■ geschlossen / closed

E = Schaltelement / switching element

⊕ = Druckpunkt / Action point

Ident-Nr. Ident-no.	Typ Type	L
073289	ZSA2A2G05CC1770	5000