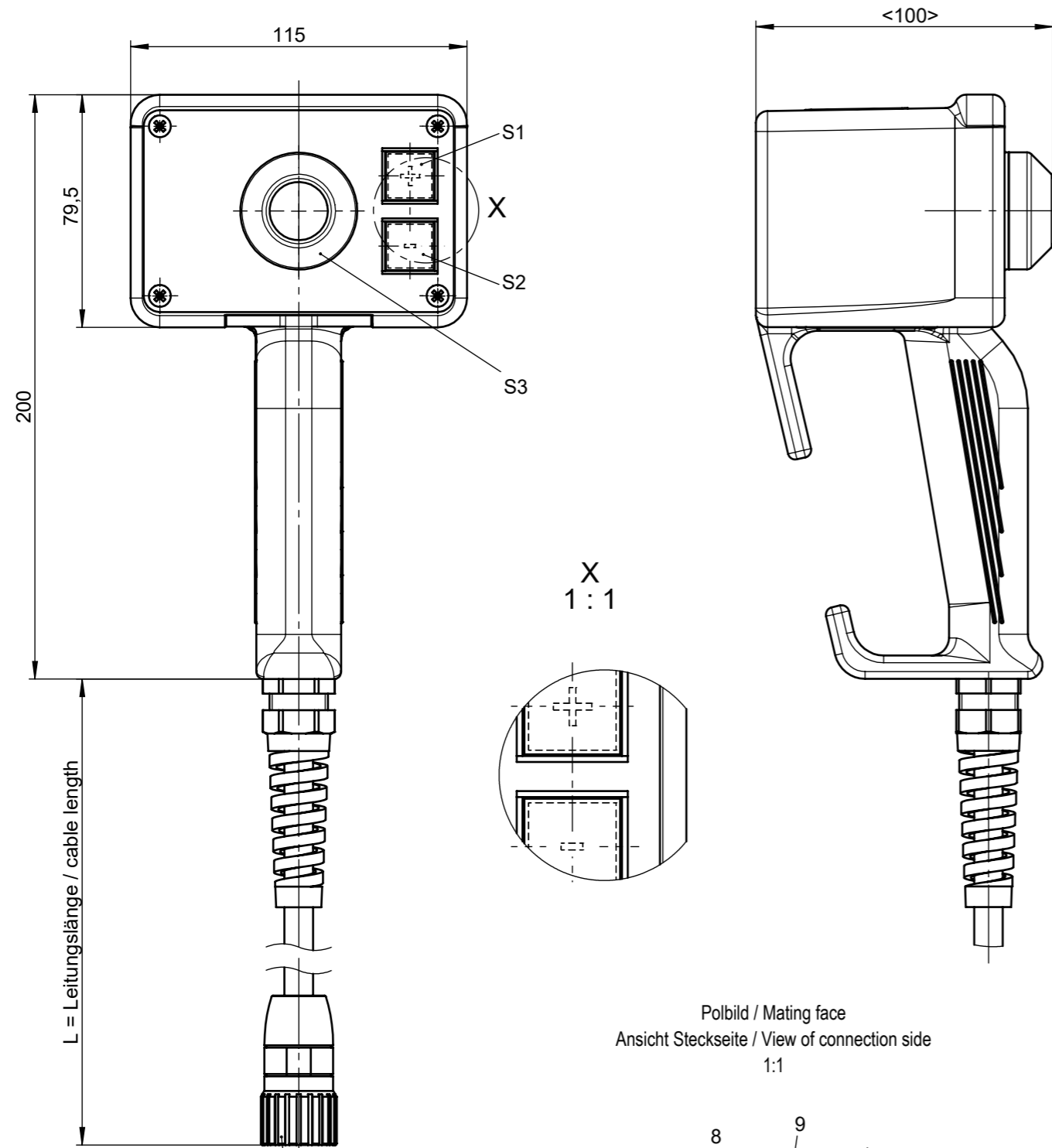


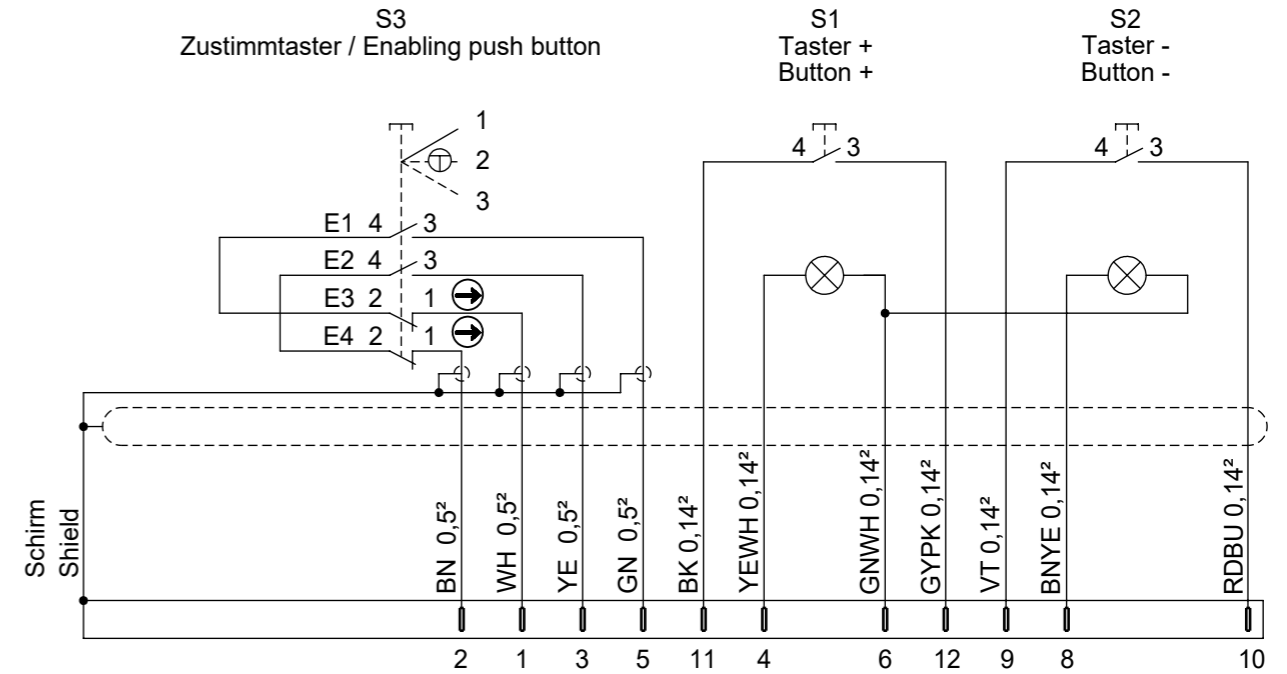
Technische Änderungen vorbehalten, alle Angaben ohne Gewähr / Subject to technical modifications; no responsibility is accepted for the accuracy of this information. © EUCHNER GmbH + Co. KG Maße in mm / Dimensions in mm



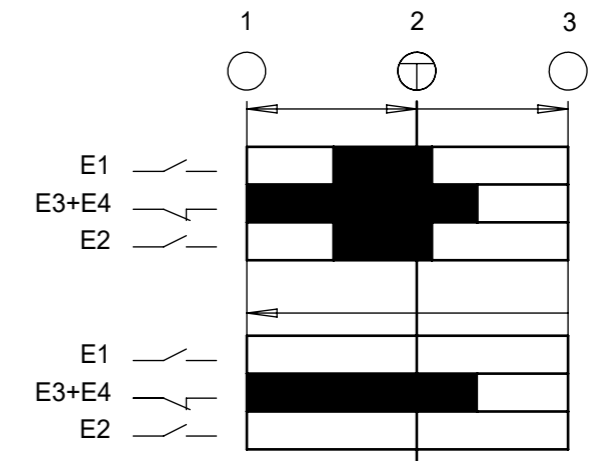
12-pol. Steckverbinder (Fa. Phoenix Contact)
12-pin plug connector (Type Phoenix Contact)

Polbild / Mating face
Ansicht Steckseite / View of connection side
1:1

Schaltbild / Wiring diagram:



Schaltwegdiagramm / Travel diagram:



Ident-Nr. Ident-no.	Typ Type	L
077029	ZSB077029	5000
085058	ZSB085058	12000

Kontakte / Contacts
 □ offen / open
 ■ geschlossen / closed

E = Schaltelement / switching element

⊕ = Druckpunkt / Action point