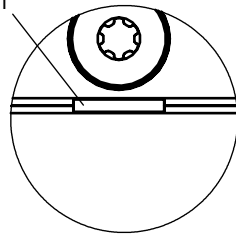
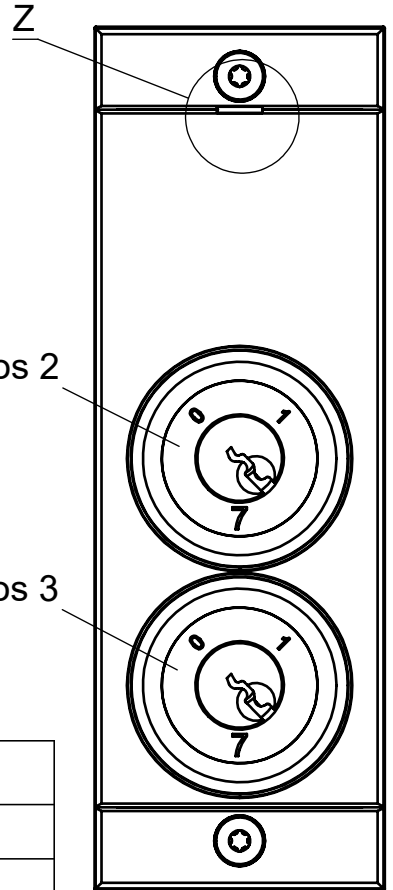


Maße in mm / Dimensions in mm  
 © EUCHNER GmbH + Co. KG  
 no responsibility is accepted for the accuracy of this information.  
 Subject to technical modifications:  
 Technische Änderungen vorbehalten, alle Angaben ohne Gewähr

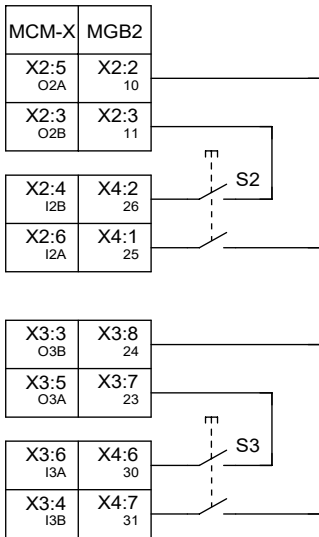
markiert Ausrichtung von Pos 1  
alignment marking of Pos 1



Z 2 : 1



**Bei Verwendung mit MCM-X oder  
Zuhaltemodul MGB2-BR/BP /**  
**When used with MCM-X or  
locking-module MGB2-BR/BP**



Pos	Anschlussstyp P Connection type P	
1	-	-
2	S2	Schlüsselschalter E7 RASTEND Key-operated rotary switch E7 LATCHING 1x90°, Form V 0 = Schlüssel abziehbar 0 = Key removable
3	S3	Schlüsselschalter E7 RASTEND Key-operated rotary switch E7 LATCHING 1x90°, Form V 0 = Schlüssel abziehbar 0 = Key removable

Bezeichnung Designation	Beschreibung Description	Description
SM	Submodul	Sub module
I_Sx	Eingang Sx	Input Sx

**Übersicht der Kommunikationsdaten (Nur bei Systemen mit einem Busmodul MBM):**

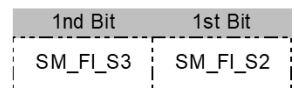
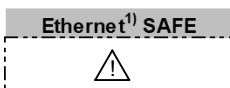
**Overview of the communication data (only for systems with a Bus module MBM):**

**Geräte definiert mit SW-ID: 9000074 in Gerätebeschreibung**

**Device defined with SW-ID: 9000074 in the device description**

**Input**

Ethernet <sup>1)</sup> standard	Bit 7	Bit 6	Bit 5	Bit 4	Bit 3	Bit 2	Bit 1	Bit 0
1st Byte	SM_E_S3	SM_E_S2	-	-	-	SM_I_S3	SM_I_S2	-
2nd Byte	Diagnose Byte (pluggable)							



**Output**

Ethernet <sup>1)</sup> standard	Bit 7	Bit 6	Bit 5	Bit 4	Bit 3	Bit 2	Bit 1	Bit 0
1st Byte	-	-	-	-	-	-	-	-

<sup>1)</sup> Ethernet Protokoll in Abhängigkeit des verwendeten MBM Busmodul / Ethernet protocol according to the used MBM Busmodul