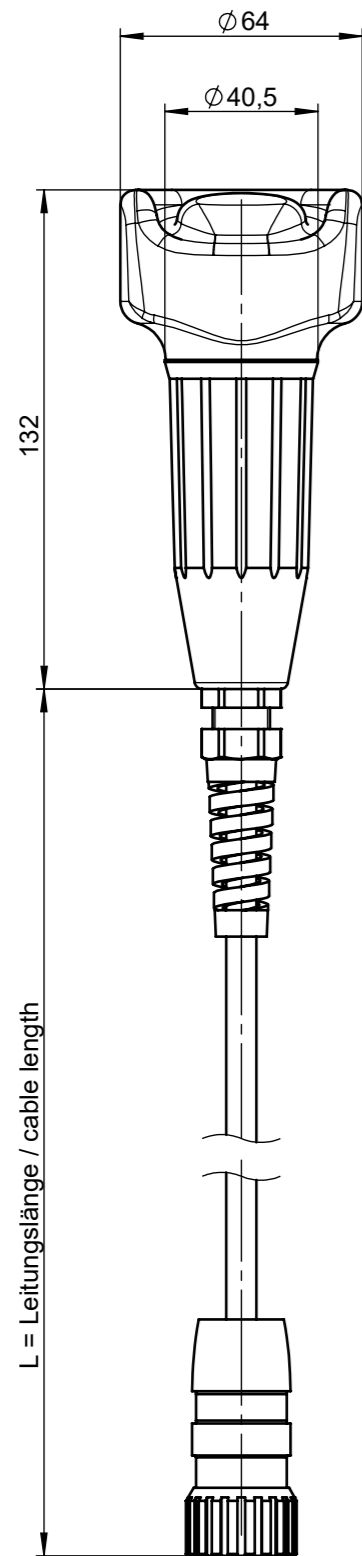
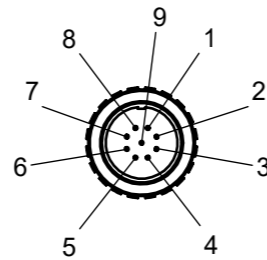


Technische Änderungen vorbehalten, alle Angaben ohne Gewähr / Subject to technical modifications; no responsibility is accepted for the accuracy of this information. © EUCHNER GmbH + Co. KG Maße in mm / Dimensions in mm



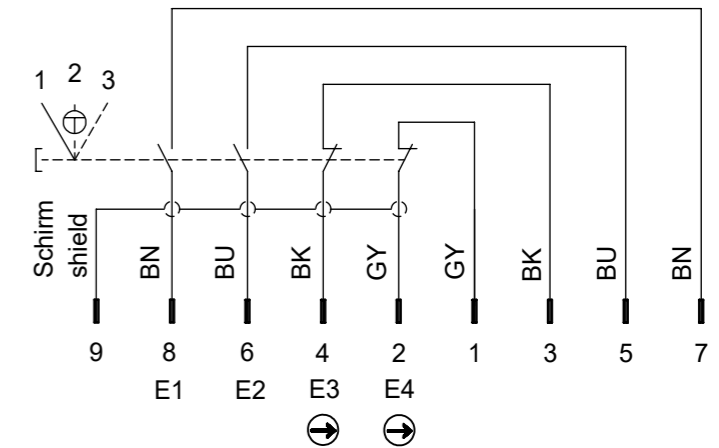
Polbild / Mating face
Ansicht Steckseite / View of connection side



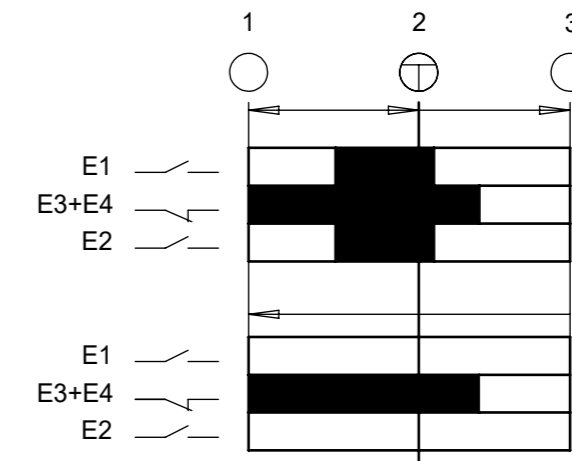
Technische Daten / Technical Data	
Anschlussart Type of connection	Steckverbinder M23, 8-polig + PE, Fa. Phoenix Contact Ui 32V bei Verschmutzungsgrad 2 Plug connector M23, 8-pin + PE, type Phoenix Contact Ui 32V with degree of soiling 2
Anschlussleitung / connection cable	8 x 0,34mm ²
Bemessungsstoßspannungsfestigkeit Rated impulse withstand voltage	U _{imp} = 0,8kV
Gebrauchskategorie nach EN 60947-5-1 Utilization category according to EN 60947-5-1	AC-15 4A 24V DC-13 4A 24V
Kurzschlussicherung / short circuit protection	2A gG
Masse ca. / Weight approx.	1,3kg

Ident-Nr. Ident-no.	Typ Type	L
162784	ZSA2A4G05CC2510	5000

Schaltbild / Wiring diagram:



Schaltwegdiagramm / Travel diagram:



Kontakte / Contacts
 □ offen / open
 ■ geschlossen / closed

E = Schaltelement
 switching element

⊕ = Druckpunkt
 Action point