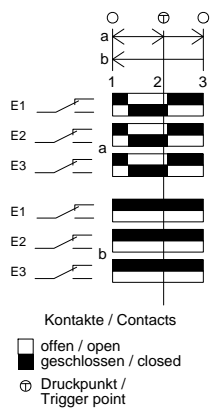
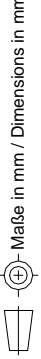
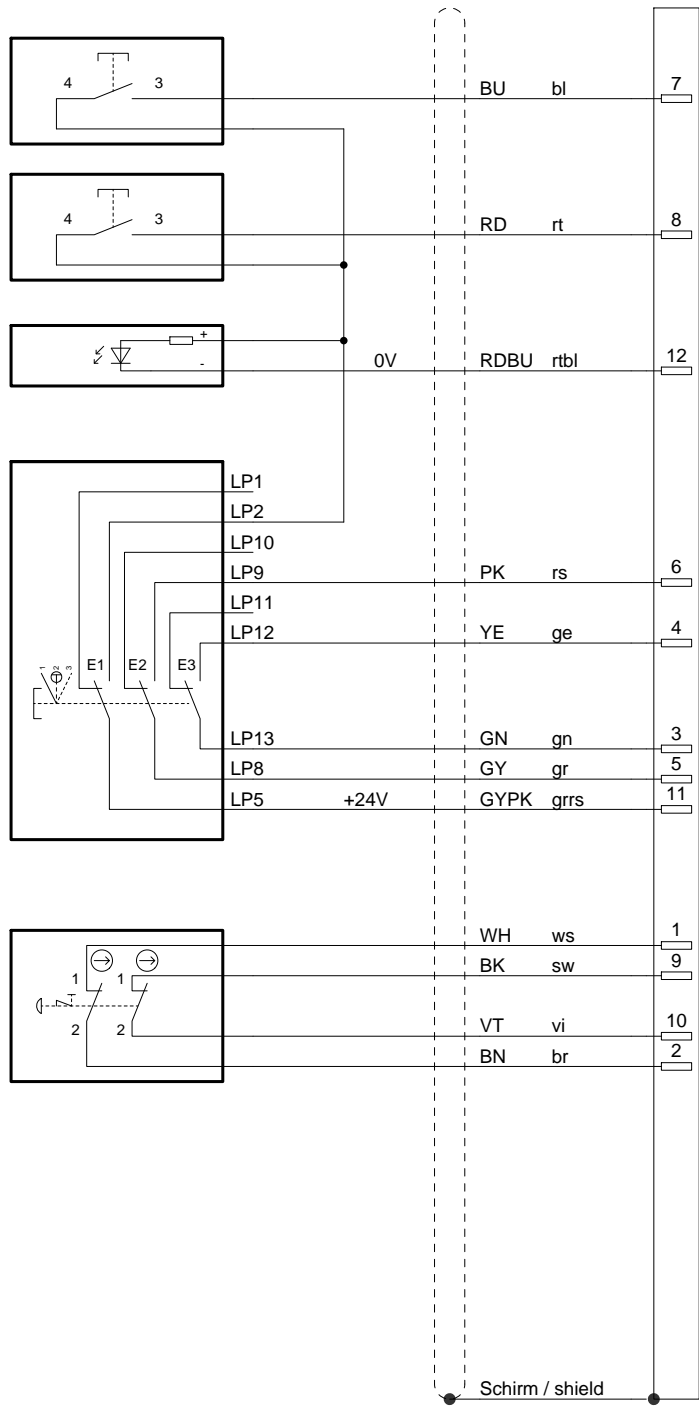


Technische Änderungen vorbehalten, alle Angaben ohne Gewähr / Subject to technical modifications; no responsibility is accepted for the accuracy of this information. © EUCHNER GmbH + Co. KG Maße in mm / Dimensions in mm



- S1 "+"  
Drucktaste  
push button
- S2 "-"  
Drucktaste  
push button
- P1  
LED gelb  
LED yellow
- S3  
Zustimmtaster  
enabling push button
- S4  
Maschinen Stopp  
grau/gelb  
machine stop  
grey/yellow



Adern / wires: 12x 0,14mm<sup>2</sup>  
 Steckverbinder / connector:  
 Coninvers 12pol.