

Technische Änderungen vorbehalten, alle Angaben ohne Gewähr / Subject to technical modifications; no responsibility is accepted for the accuracy of this information. © EUCHNER GmbH + Co. KG

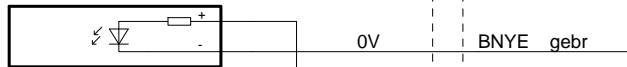


Maße in mm / Dimensions in mm

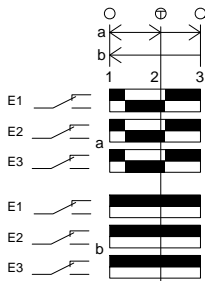
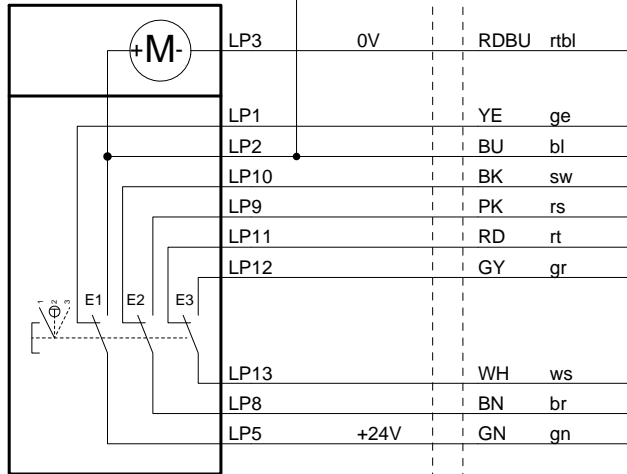
S1
Drucktaste
push button



P1
LED gelb
LED yellow



S2
Zustimmtaster
enabling push button



Kontakte / Contacts

□ offen / open
■ geschlossen / closed
⊕ Druckpunkt / Trigger point

- RDWH wsrt
- GNWH wsgn
- BUWH wsbl
- YEWY wsge
- BNGN brgn
- GYWH wsgr
- BNGY grbr
- WHPK wsrs
- BNPK rsbr
- BNBU brbl
- Schirm / shield

Adern
nicht angeschlossen/
wires
not connected:

Leitung / cable:
23x0,14mm²