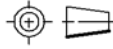
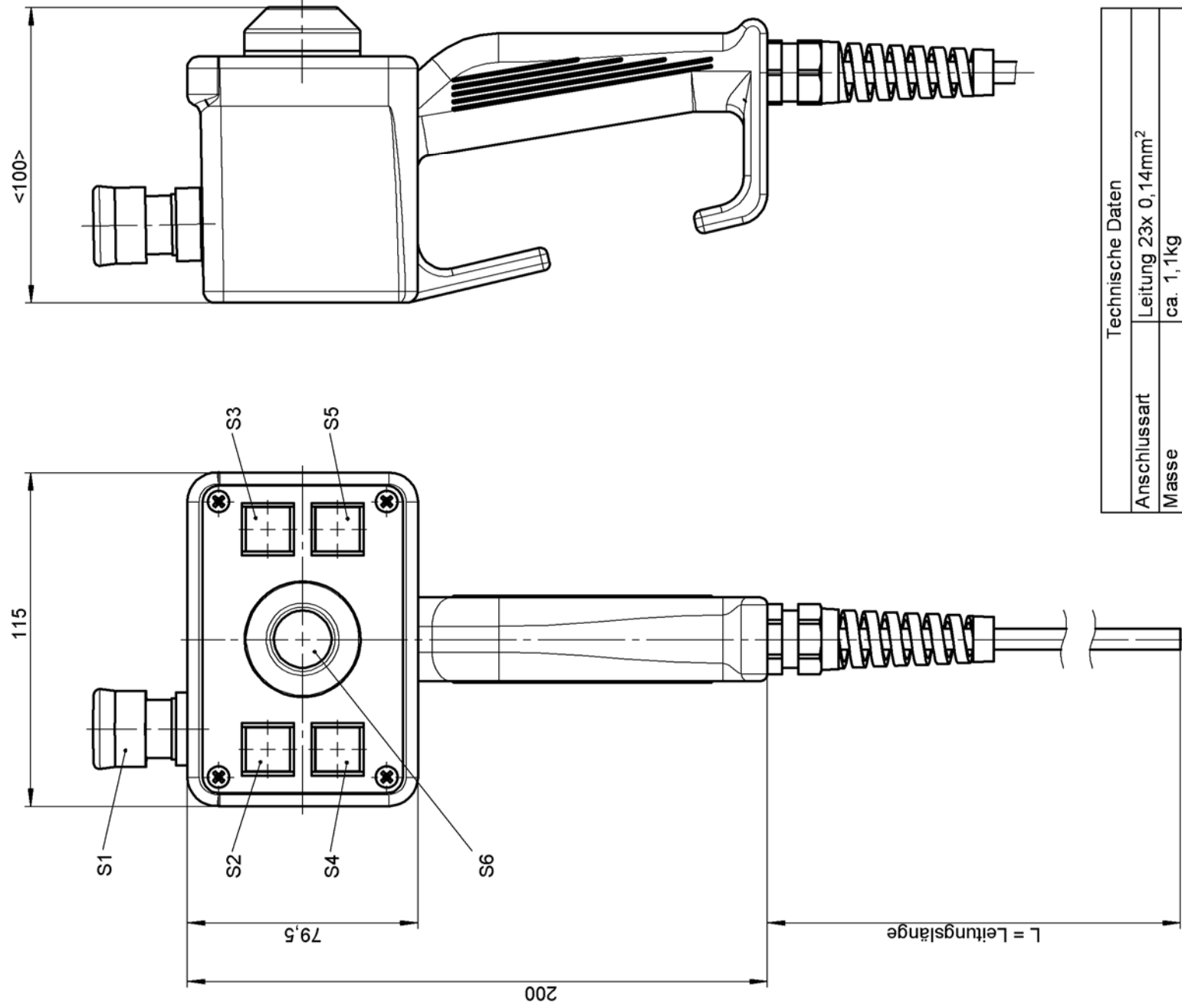


Technische Änderungen vorbehalten, alle Angaben ohne Gewähr / Subject to technical modifications, no responsibility is accepted for the accuracy of this information. © EUCHNER GmbH + Co. KG



Masse in mm / Dimensions in mm



Technische Daten	
Anschlussart	Leitung 23x 0,14mm ²
Masse	ca. 1,1kg
weitere technische Daten siehe Betriebsanleitung	

Ident-Nr.	Typ	L
099386	ZSB099386	5000