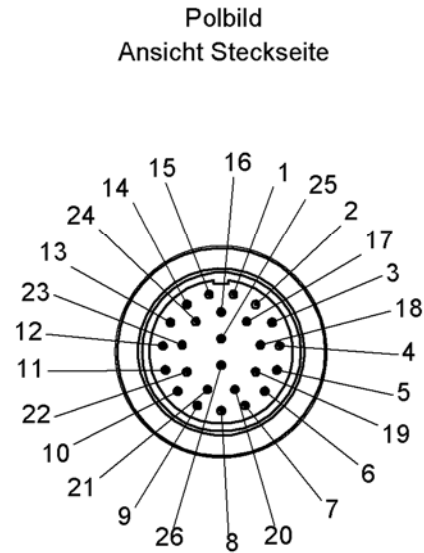
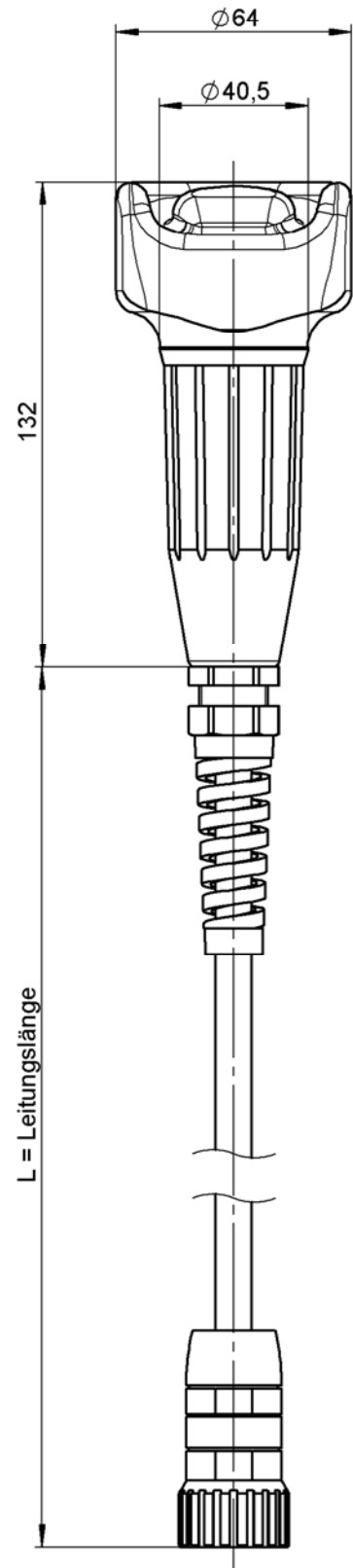


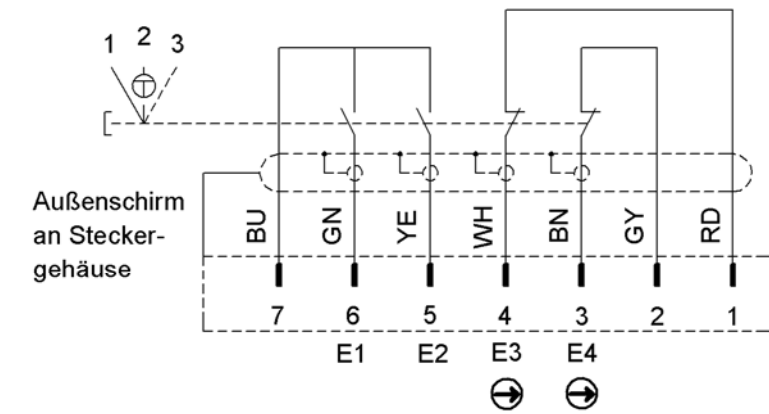
Technische Änderungen vorbehalten, alle Angaben ohne Gewähr / Subject to technical modifications, no responsibility is accepted for the accuracy of this information. © EUCHNER GmbH + Co. KG Maße in mm / Dimensions in mm



Technische Daten	
Anschlussart	Steckverbinder 26-polig Fa. Coninvers U _i 32V bei Verschmutzungsgrad 2
Anschlussleitung	8x 0,5mm ² + 8 x 0,14mm ²
Bemessungsstoßspannungsfestigkeit	U _{imp} = 0,8kV
Gebrauchskategorie nach EN 60947-5-1	AC-15 2A 24V DC-13 2A 24V
Kurzschlussicherung	2A gG
Masse	ca. 1,3kg

Ident-Nr.	Typ	L
098992	ZSA2B4L13C2164	1300

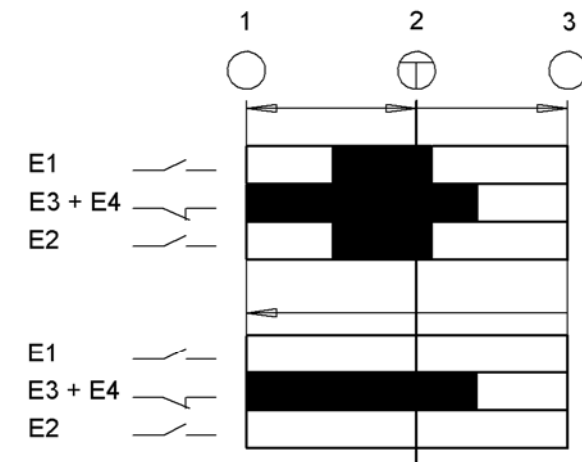
Schaltbild:



Schaltfunktion

- dreistufige Ausführung
- Stufe 1: Aus-Funktion, Stellteil nicht gedrückt
- Stufe 2: Zustimmungsfunktion, Stellteil bis Mittelstellung gedrückt (Druckpunkt)
- Stufe 3: Aus-Funktion mit Zwangstrennung, Stellteil bis Endanschlag gedrückt

Schaltwegdiagramm



Kontakte
 offener
 geschlossen

E = Schaltelement

= Druckpunkt