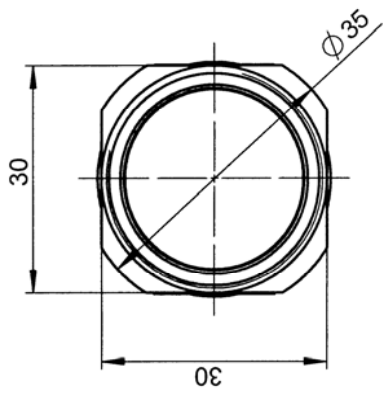
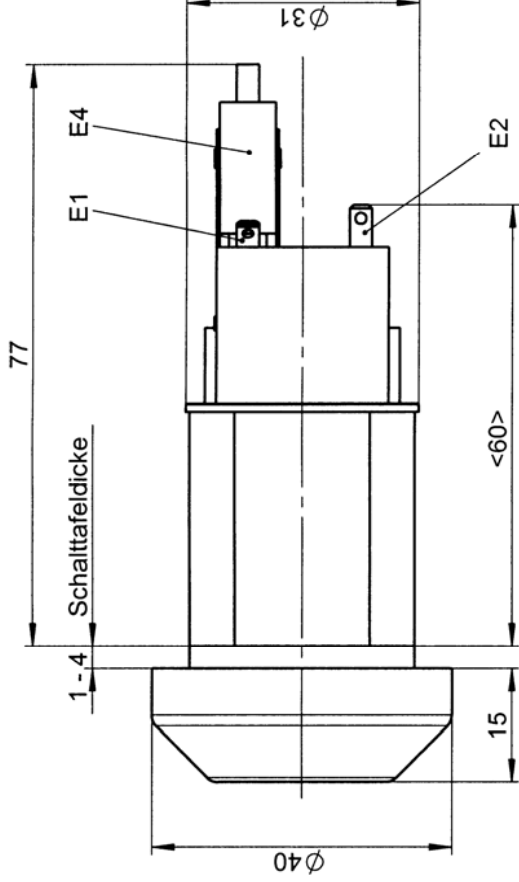


Ansicht ohne Rundmutter
 und Dichtungskappe

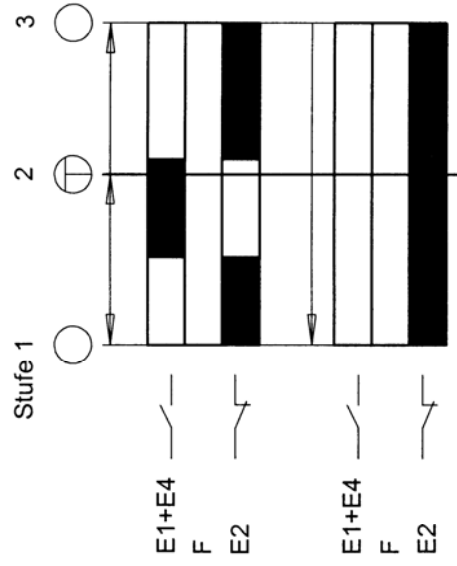


Befestigungsloch: $\phi 30,5 \pm 0,5$

Schaltfunktion

dreistufiger Zustimmungsschalter
 gemäß Schaltwegdiagramm

Schaltwegdiagramm

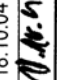



Kontakte
 offen
 geschlossen

E = Schaltelement
 F = Füllstück

 = Druckpunkt

Subject to technical modifications

Ausg.	Änd.-Nr.	Datum	Name	Datum	Name	betr. Norm	Maßstab	Passung	Abmaß μm
1			Bearbeitet	18.10.04	SP	Technische Änderungen vorbehalten	1:1		
			Geprüft	18.10.04	HO	Werkstoff	Blatt		
			Genehmigt		HO		1		
							Benennung		
							ZSE-C2073	Zeichnung-Nr.	094841
							Bemerkung	ZUSTIMMUNGSTASTER	Klasse-Nr. 1193