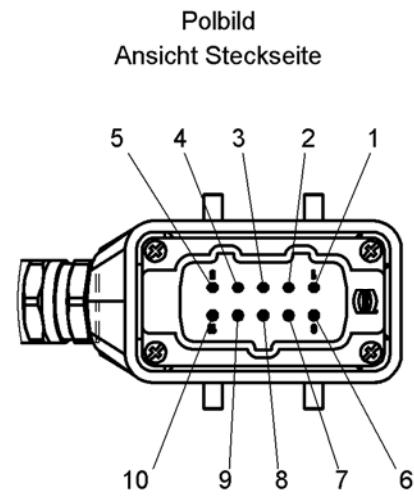
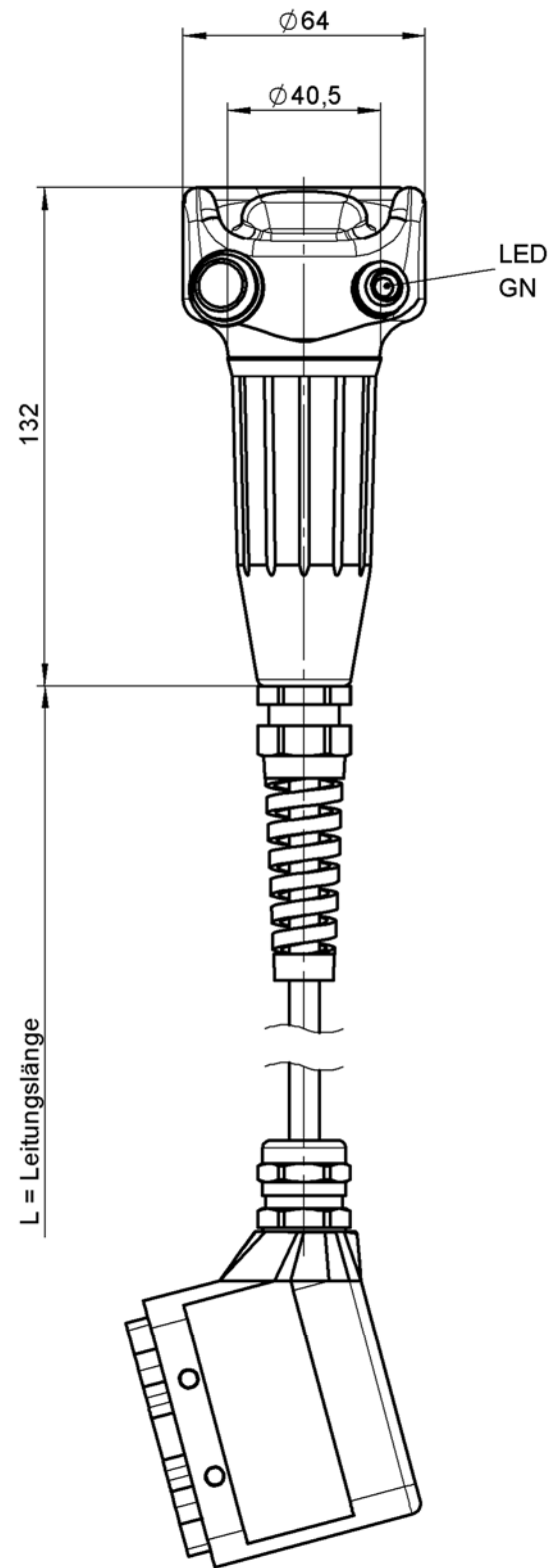
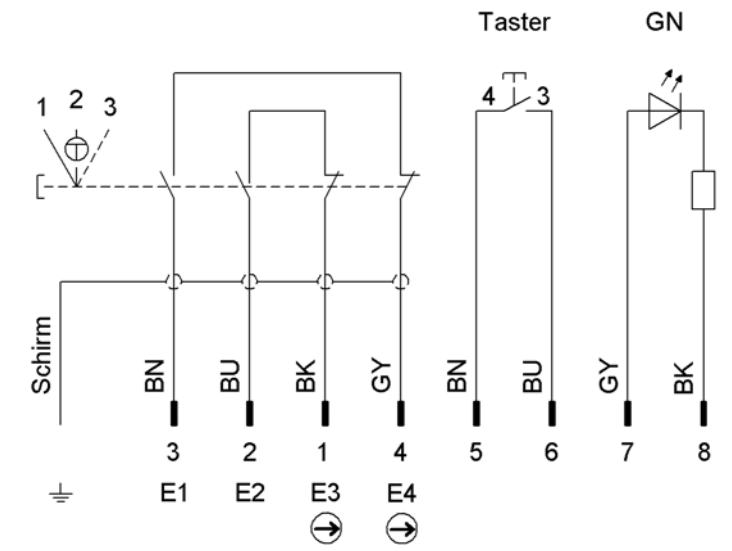


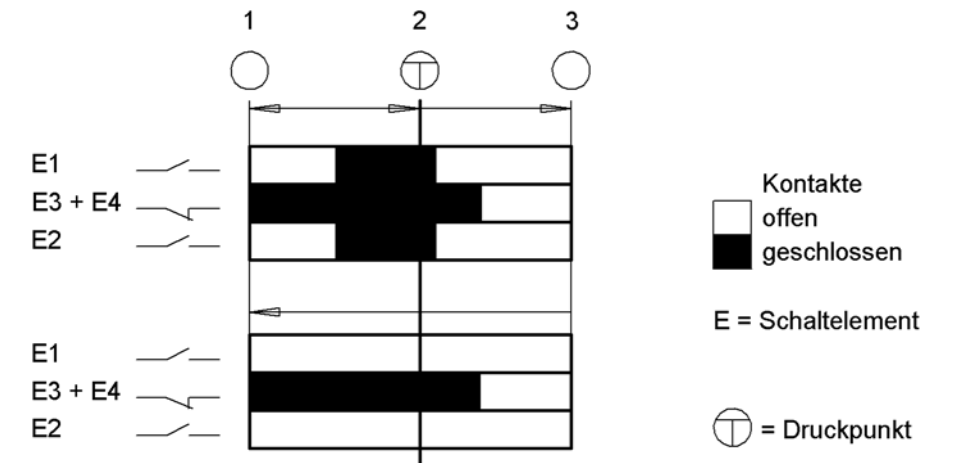
Technische Änderungen vorbehalten, alle Angaben ohne Gewähr / Subject to technical modifications; no responsibility is accepted for the accuracy of this information. © EUCHNER GmbH + Co. KG Maße in mm / Dimensions in mm



Schaltbild:



Schaltwegdiagramm



Technische Daten	
Anschlussart	Steckverbinder 10-polig Fa. Harting Ui 32V bei Verschmutzungsgrad 2
Anschlussleitung	8 x 0,34mm ²
Masse	ca. 1,3kg
LED	Betriebsspannung 24V DC

Ident-Nr.	Typ	L
106277	ZSB2B4G10C-C2281	10000