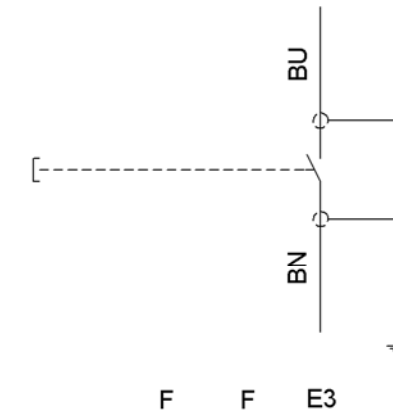


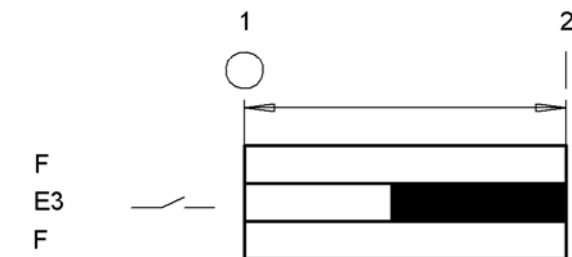
Technische Daten / Technical Data	
Anschlussleitung / connection cable	8 x 0,34mm <sup>2</sup>
Bemessungsstoßspannungsfestigkeit Rated impulse withstand voltage	U <sub>imp</sub> = 2,5kV
Gebrauchskategorie nach EN 60947-5-1 Utilization category according to EN 60947-5-1	AC-15 2A 230V DC-13 2A 24V
Kurzschlussicherung / short circuit protection	2A gG
Masse ca. / Weight approx.	1,1kg

Ident-Nr. Ident-no.	Typ Type	AL
110755	ZSA1A5S05AC2325	4800

Schaltbild / Wiring diagram:



Schaltwegdiagramm / Travel diagram:



Kontakte / Contacts  
 □ offen / open  
 ■ geschlossen / closed  
 E = Schaltelement  
 switching element  
 F = Füllstück/ spacer

Technische Änderungen vorbehalten, alle Angaben ohne Gewähr / Subject to technical modifications; no responsibility is accepted for the accuracy of this information. © EUCHNER GmbH + Co. KG Maße in mm / Dimensions in mm