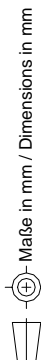
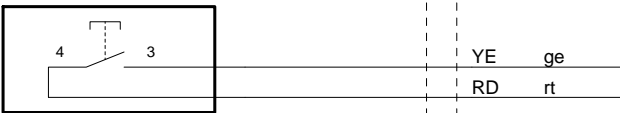


Technische Änderungen vorbehalten, alle Angaben ohne Gewähr / Subject to technical modifications; no responsibility is accepted for the accuracy of this information. © EUCHNER GmbH + Co. KG

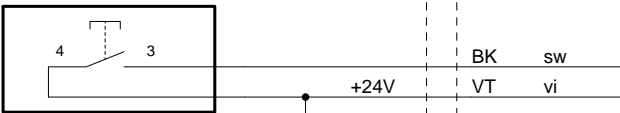


Maße in mm / Dimensions in mm

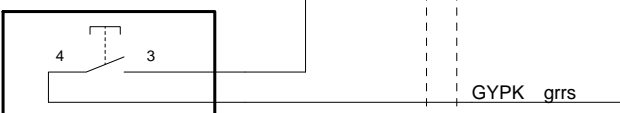
S1 Drucktaste push button



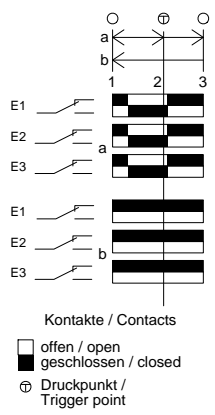
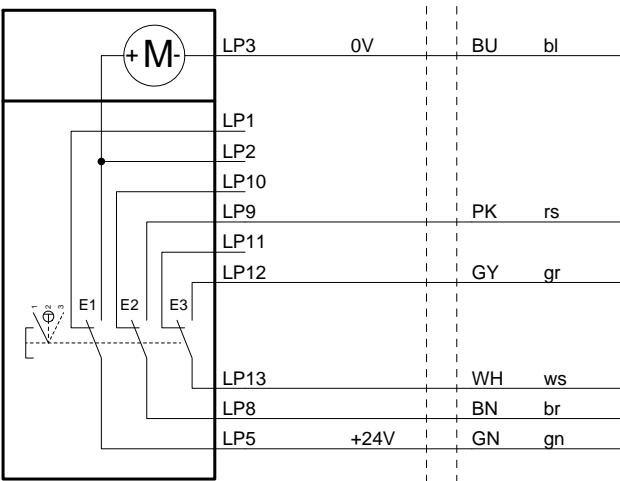
S2 "+" Drucktaste push button



S3 "-" Drucktaste push button



S4 Zustimmtaster enabling push button



Ader nicht angeschlossen / wire not connected:

Schirm / shield

Adern/wires: 12x 0,14<sup>2</sup>