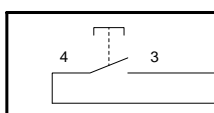


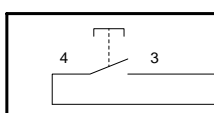
Technische Änderungen vorbehalten, alle Angaben ohne Gewähr / Subject to technical modifications; no responsibility is accepted for the accuracy of this information. © EUCHNER GmbH + Co. KG Maße in mm / Dimensions in mm



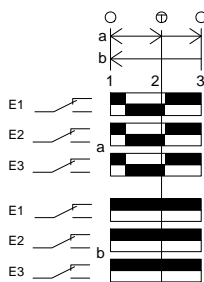
S1 "+"
Drucktaste
push button



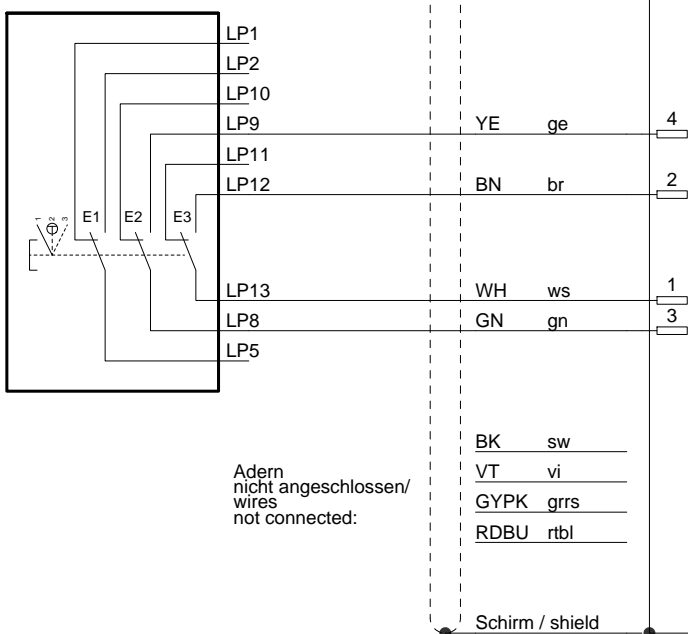
S2 "-"
Drucktaste
push button



S3
Zustimmtaster
enabling push button



Kontakte / Contacts
 offen / open
 geschlossen / closed
 Druckpunkt / Trigger point



Adern nicht angeschlossen/
wires not connected:

- BK sw
- VT vi
- GYPK grrs
- RDBU rtbl

Adern / wires 12x 0,14²

Steckverbinder / plug connector:
Harting 10pol. Serie / series HAN 10A