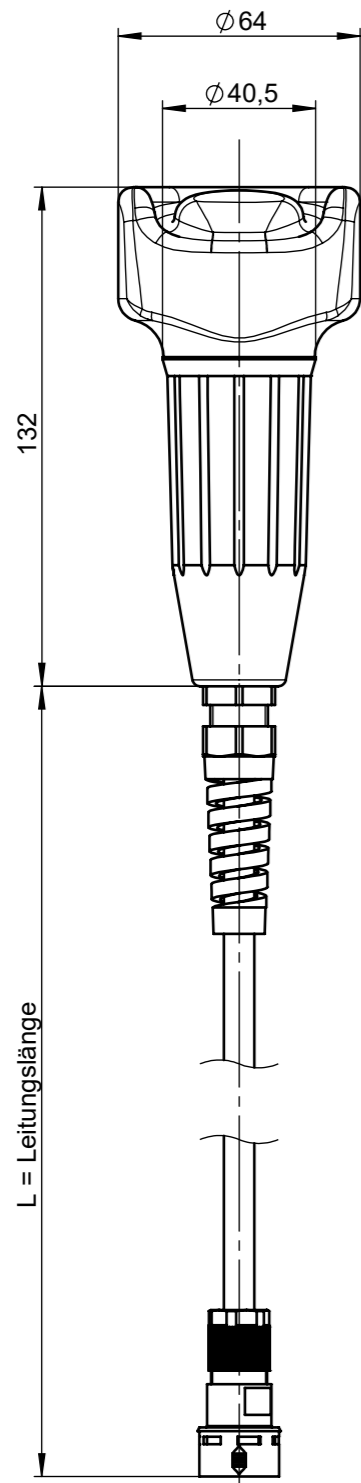
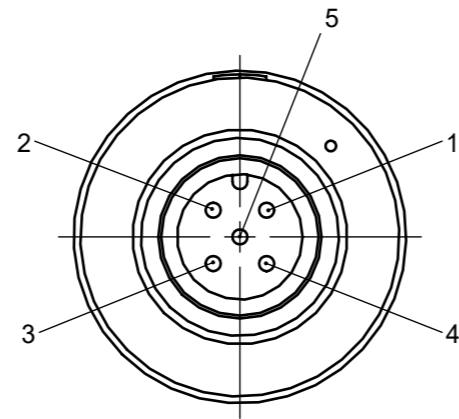


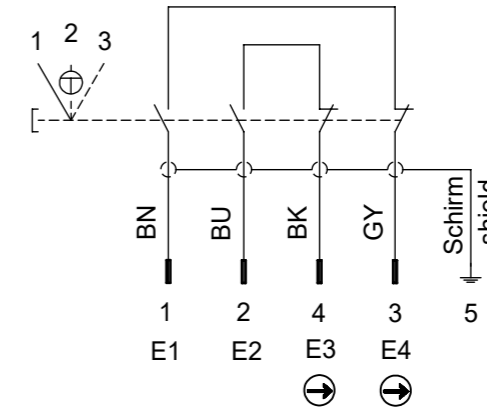
Maße in mm / Dimensions in mm
© EUCHNER GmbH + Co. KG
Technische Änderungen vorbehalten, alle Angaben ohne Gewähr / Subject to technical modifications; no responsibility is accepted for the accuracy of this information.



Polbild / Mating face
Ansicht Steckseite / View of connection side
2:1

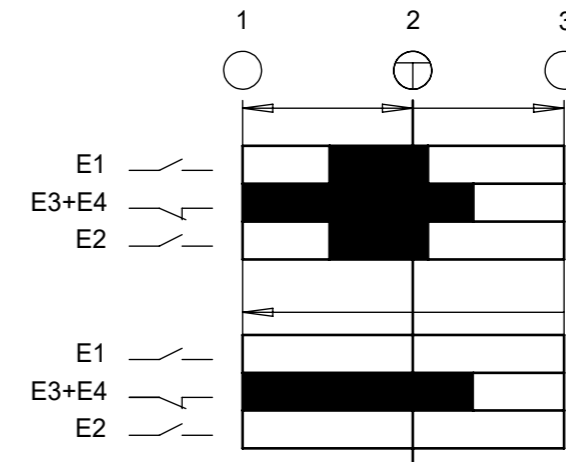


Schaltbild / Wiring diagram:



Technische Daten / Technical Data	
Anschlussart Type of connection	Steckverbinder M12, 5-polig, Fa. Phoenix Contact Ui 32V bei Verschmutzungsgrad 3 Plug connector M12, 5-pin, type Phoenix Contact Ui 32V with degree of soiling 3
Anschlussleitung / connection cable	8 x 0,34mm ²
Bemessungsstoßspannungsfestigkeit Rated impulse withstand voltage	U _{imp} = 0,8kV
Gebrauchskategorie nach EN 60947-5-1 Utilization category according to EN 60947-5-1	AC-15 4A 24V DC-13 4A 24V
Kurzschlussicherung / short circuit protection	2A gG

Schaltwegdiagramm / Travel diagram:



Kontakte / Contacts
 offen / open
 geschlossen / closed

E = Schaltelement
switching element

⊕ = Druckpunkt
Action point

Ident-Nr. Ident-no.	Typ Type	L
170949	ZSA2B4G02CC2630	2000
170950	ZSA2B4G10CC2630	10000
170951	ZSA2B4G15CC2630	15000