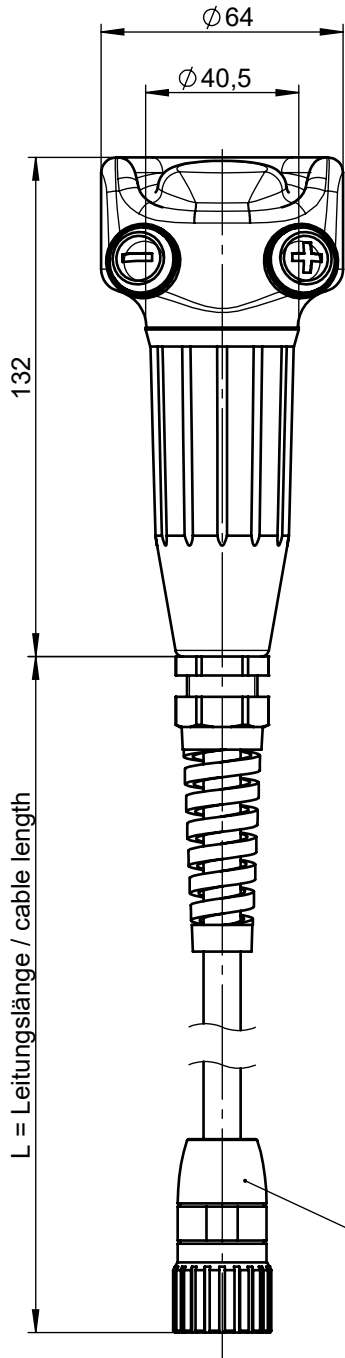
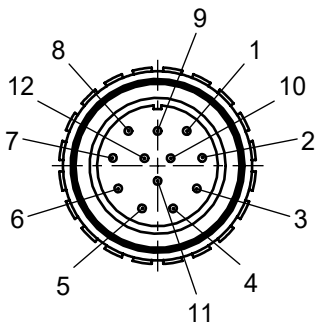


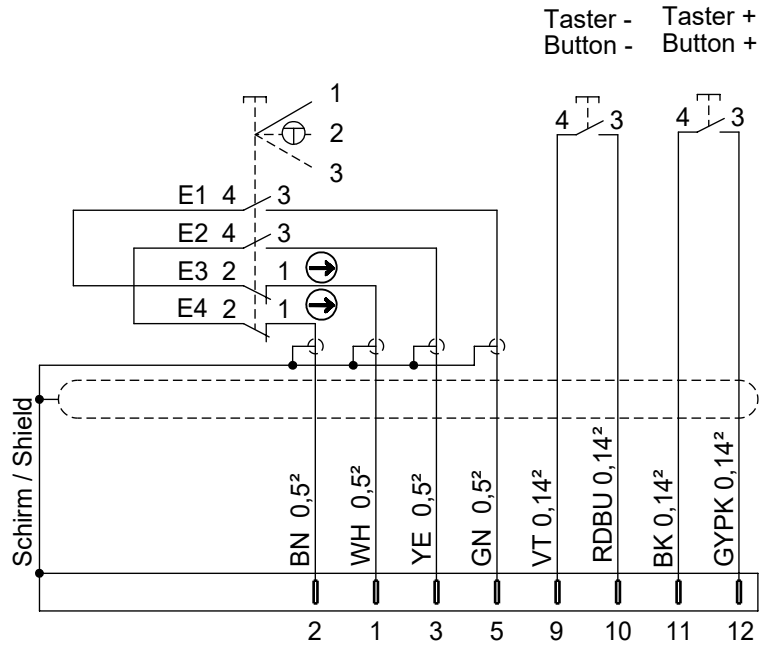
Technische Änderungen vorbehalten, alle Angaben ohne Gewähr / Subject to technical modifications; no responsibility is accepted for the accuracy of this information. © EUCHNER GmbH + Co. KG



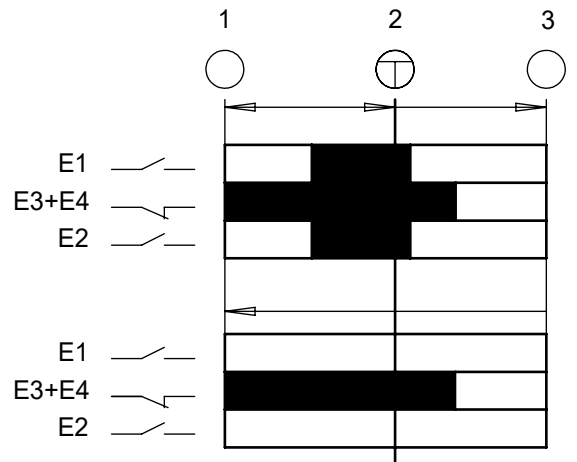
Polbild / Mating face
Ansicht Steckseite / View of connection side
1:1



Schaltbild / Wiring diagram:



Schaltwegdiagramm / Travel diagram:



Kontakte / Contacts

□ offen / open
■ geschlossen / closed

E = Schaltelement / switching element

⊕ = Druckpunkt / Action point

Ident-Nr. Ident-no.	Typ Type	L
077040	ZSB077040	5000