

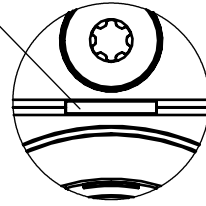
Maße in mm / Dimensions in mm



© EUCHNER GmbH + Co. KG

Technische Änderungen vorbehalten, alle Angaben ohne Gewähr / Subject to technical modifications; no responsibility is accepted for the accuracy of this information.

markiert Ausrichtung von Pos 1
alignment marking of Pos 1



Z 2 : 1

Inklusive:

- Einlegeschild-Set 12,5x27mm (ohne Aufschrift)
- 1x rot
- 1x gelb
- 1x blau
- 1x schwarz

Including:

- Insertion plate-Set 12,5x27mm (without inscription)
- 1x red
- 1x yellow
- 1x blue
- 1x black

AY-SET-LNS-0001-120344 (1x)

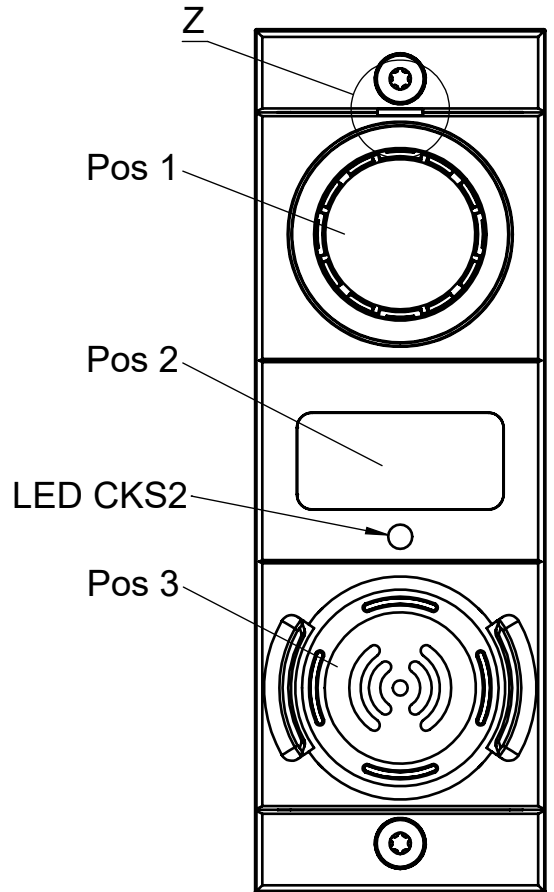
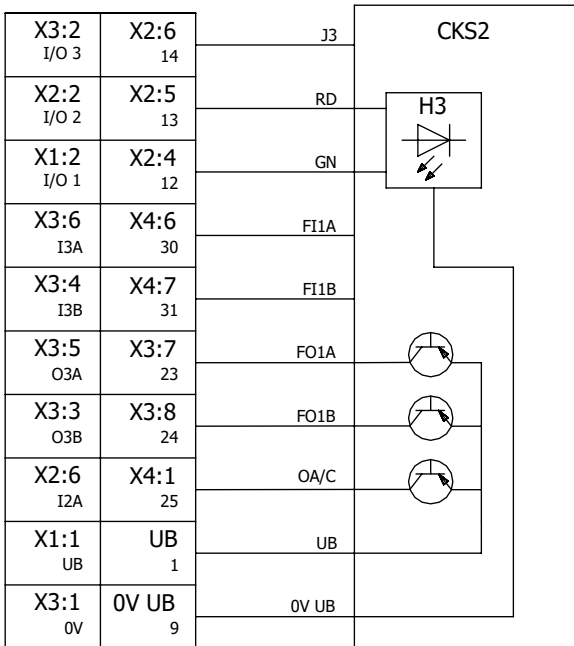
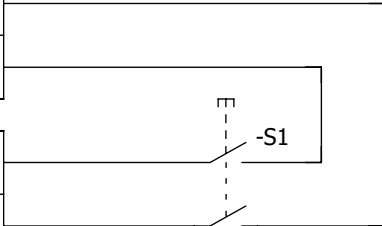
Blenden-Set für Taster inklusive:

Cover-Set for push-buttons including:

- 2x weiss / white
- 1x blau / blue
- 1x gelb / yellow
- 1x grün / green
- 1x rot / red



MCM-X	MGB2
X1:3 O1B	X3:6 22
X1:5 O1A	X3:5 21
X1:6 I1A	X3:3 19
X1:4 I1B	X3:4 20



Pos	Anschlusstyp K Connection type K	
1	S1	Quittiertaster acknowledgement-button
2	-	Position für Einlegeschild Position for insertion plate
3	S3	S3: CKS2 Schlüsselsystem CKS2 Key system H3_Gn: LED grün LED green H3_Rd: LED rot LED red J3: Teach-in Eingang Teach-in input OA/C: Melde- und Kommunikationssignal Message and communication signal F11X: Sicherer Eingang CKS2 Schlüsselsystem Safety input CKS2 Key system F01X: Sicherer Ausgang CKS2 Schlüsselsystem Safety output CKS2 Key system