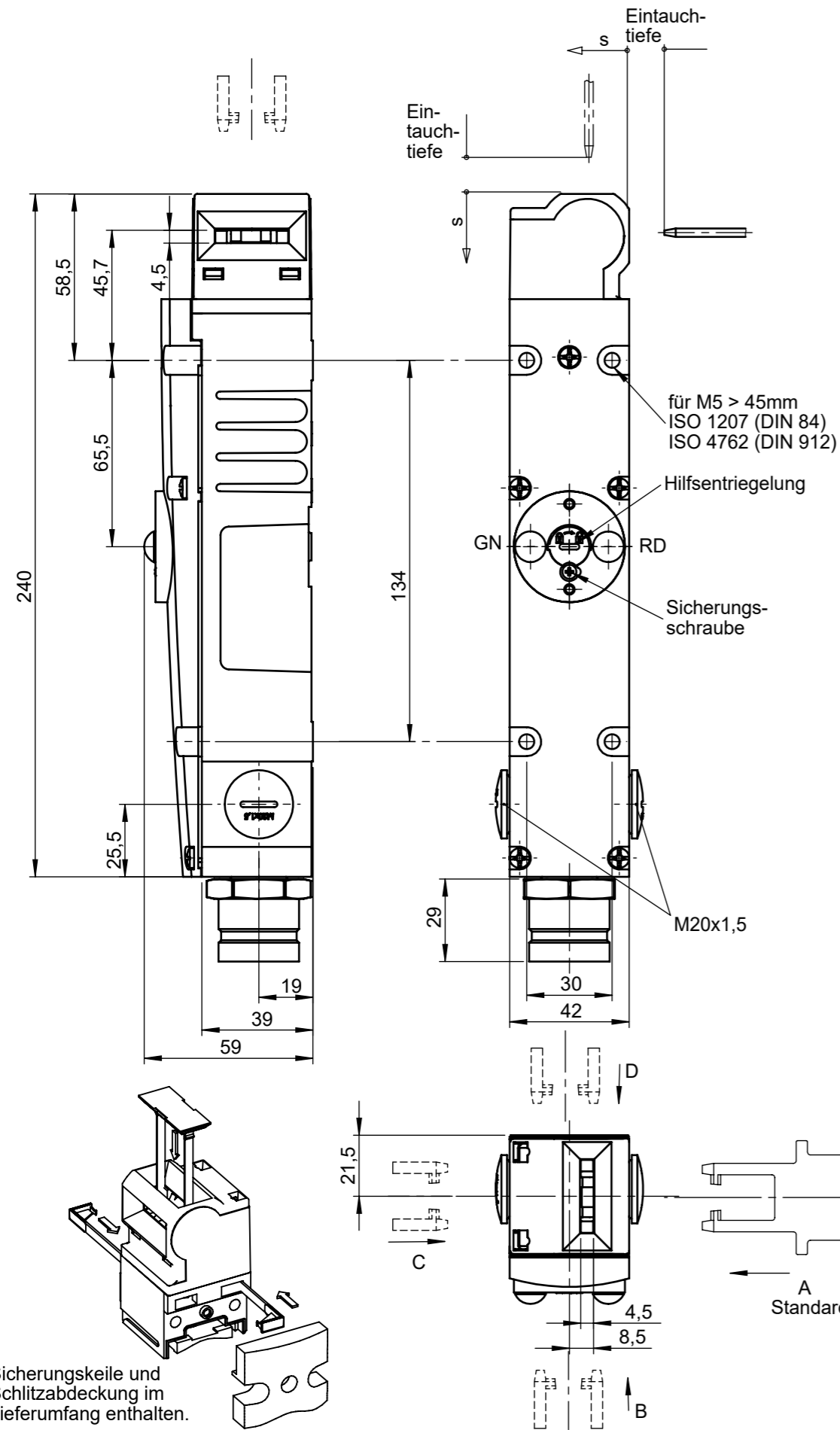
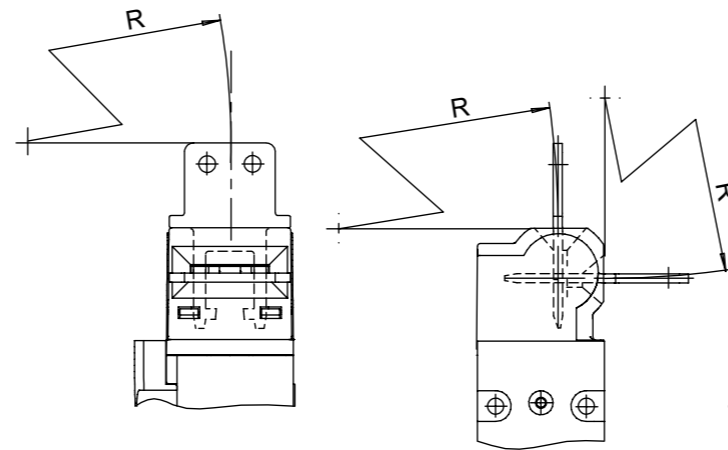


Maße in mm / Dimensions in mm  
 Technische Änderungen vorbehalten, alle Angaben ohne Gewähr / Subject to technical modifications; no responsibility is accepted for the accuracy of this information. © EUCHNER GmbH + Co. KG

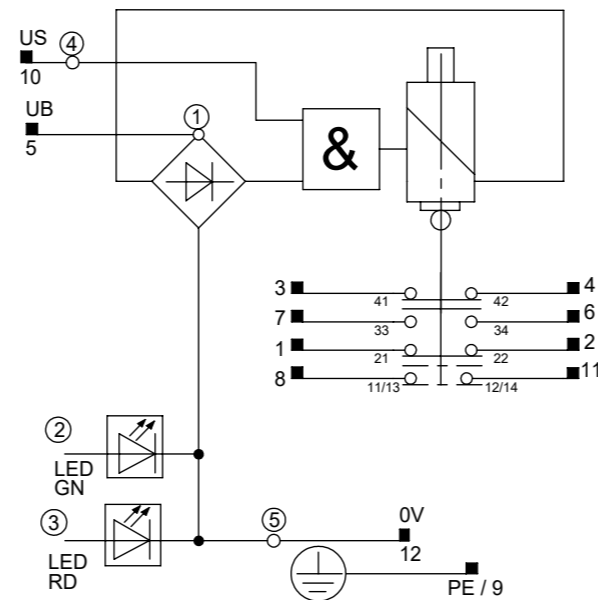


Sicherungskeile und Schlitzabdeckung im Lieferumfang enthalten.

Betätiger	Eintauchtiefe s	Anfahradius R
Standard	32 + 1	> 300
Nachlauf	32 + 8	> 440



**Kontaktbelegung Steckverbinder BH12**



**Betätiger separat bestellen.**

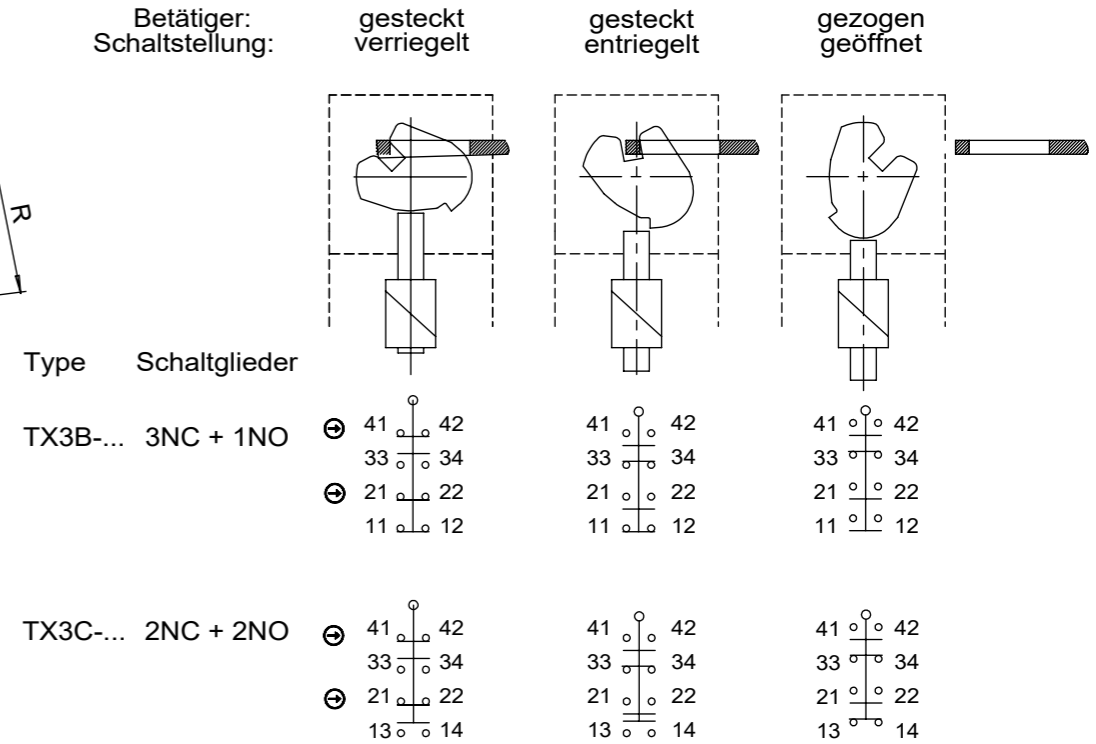
Zur Montage an der Maschine müssen Sicherheitsschalter und Betätiger zusammengefügt sein.

Sicherheitsschalter nicht als Anschlag verwenden!

**Betätigungsrichtungen**

Der Betätigungskopf kann nach dem Öffnen des Deckels in die gewünschte Betätigungsrichtung umgestellt werden. Zum Schutz gegen Verdrehen und Abnehmen des Betätigungskopfes können beigelegte Sicherungskeile montiert werden.

Verriegelungsart TX3:  
 Betätiger gesteckt, mechanisch verriegelt.  
 Entriegelung durch Anlegen der Steuerspannung.



Gehäusewerkstoff	Leichtmetall-Druckguß, kathodisch tauchlackiert
Schutzart nach IEC 529	IP65
Einbaulage	beliebig
Mechanische Lebensdauer	1 x 10 <sup>6</sup> Schaltspiele
Umgebungstemperatur	-20°C bis +80°C
Anfahrsgeschwindigkeit max.	20 m/min.
Betätigungs-/Auszugskraft Betätiger	35N
Zuhaltekraft (F max.)	1700N
Zuhaltekraft F <sub>zh</sub> nach Prüfgrundsatz GS-ET-19	1300N
Rückhaltekraft	50N, Entriegeln unter Last
Masse	ca. 0,8kg
Magnetbetriebsspannung U <sub>B</sub> (-15%/+10%)	AC/DC 24V
Einschaltdauer ED	100%
Anschlussleistung	8W
LED-Betriebsspannung	AC/DC 24V
Schaltprinzip	Schleichschalter
Kontaktwerkstoff	Silberlegierung, hauchvergoldet
Bemessungsstoßspannungsfestigkeit U <sub>imp</sub>	2,5kV
Bemessungsisolationsspannung U <sub>i</sub>	50V
Gebrauchskategorie des Schaltelements nach IEC 947-5-1	AC-15 4A 24V DC-13 4A 24V
Schaltspannung min. bei 10mA	12V
Schaltstrom min. bei 24V	1mA
Kurzschlußschutz (Steuersicherung)	4AgG