

适用范围

本使用说明书适用于所有GS...C1806 12 mm。本使用说明书与文档安全信息以及任何提供的数据表共同构成您设备的完整用户信息。

重要申明!

确保使用对您产品型号有效的使用说明书。在产品的铭牌上可以找到型号。如有任何问题，请联系安士能服务团队。

安全开关铭牌



- ① 项目名称
- ② 产品代码

补充文档

本设备的完整文献资料包括以下文档:

文档标题 (文档编号)	目录	
安全信息(2525460)	基本安全信息	
使用说明书 (2076850)	(本文档)	
合规性声明	合规性声明	
使用说明书的任何补充	包含对使用说明书或数据表的任何相关补充。	

重要申明!

务必阅读全部文档，以全面了解设备的安全安装、设置和使用。这些文档可从www.euchner.com下载。为此，请在搜索框中输入文档编号或设备的订货号。

使用规范

精密组合行程开关用于定位和控制机器以及工业装置。

使用规范包括遵守相关的安装和操作要求，尤其是基于以下标准的要求:

- ▶ EN IEC 60204-1
- ▶ EN ISO 12100

错误使用

配有ES502E开关元件（快动式开关触点不是强制断开触点）的精密组合行程开关不得用于安全回路。

功能

精密组合行程开关用于机械和系统工程方面的定位和控制应用领域。

开关元件通过柱塞触发。使用的柱塞和挡块因应用（工作点精度和接近速度）而异（请参见图3）。在一般的应用中，柱塞通过符合DIN 69639标准的挡块触发，这些挡块以过盈配合方式安装在符合DIN 69638标准的导轨中。

开关状态

有关开关的详细开关状态，请参见图1。其中对所有可用的开关元件进行了介绍。

安装

注意

如果安装不当或环境条件不合适，将会损坏设备

- ▶ 安装工作必须由授权人员执行。
- ▶ 不得将精密组合行程开关和触发块用作终端挡块。
- ▶ 保护精密组合行程开关，免受损坏。
- ▶ 只有在外壳螺钉、电缆进线口和圆形接插头正确紧固时，指定的IP防护等级才适用。注意拧紧力矩。

环境效应防护

安全排气阀用于平衡压力，以防柱塞产生抽吸动作。不得对其涂覆漆进行密封。

- ▶ 在喷漆工作期间，请遮盖好柱塞、柱塞导轨、安全排气阀和型号标签!

电气连接

注意

- ▶ 电气连接工作必须由授权人员来执行。
- ▶ 接配线采用绝缘材料和导线时，请注意外壳温度过高（取决于工作条件）!
- ▶ 剥除每根导线末端6^{±1} mm的绝缘层，以确保安全接触。

以下信息适用于配有电缆进线口的设备:

1. 使用适当的工具打开所需的插口。
2. 安装具有适当防护等级的电缆防水接头。
3. 连接各端子并拧紧（有关端子分配，请参见图1；有关拧紧力矩值，请参见技术数据）。
4. 检查电缆进线口是否已密封。
5. 盖上开关护盖并拧到位（拧紧力矩为1.5 Nm）。

功能测试

安装后或每次发生故障后，请检查设备的功能是否正常。

按如下所述进行操作:

机械功能测试

触发元件必须移动自如。关闭安全门多次以进行功能检查。

电气功能测试

- ▶ 检查正确的工作顺序。

检查与维护

为了确保长期无故障运行，需进行以下检查:

- ▶ 开关功能是否正常
- ▶ 所有部件的安装是否牢固
- ▶ 挡块是否已相对于组合行程开关精确调节
- ▶ 有无损坏、严重污染、污垢和磨损情况
- ▶ 电缆进线口是否已密封
- ▶ 电缆连接或圆形接插头是否松动。

免责和质保

若未遵守上述使用规范条件、未遵守安全规章或未按要求执行所需的维护作业，将导致制造商免责、质保失效。

有关UL要求的说明

以下信息适用于配有电缆进线口的设备:

该设备旨在按照UL要求使用铜线，温度范围为60/75 °C。

合规性声明

本产品符合以下法规要求:

- ▶ 机械指令2006/42/EC（有效期至2027年1月19日）
- ▶ 机械法规（欧盟）2023/1230（自2027年1月20日起生效）

可在www.euchner.com上找到完整的EU符合性声明。只需在搜索框中输入设备的订货号即可。在“下载”下面可找到该文档。

服务

如需服务支持，请联系:

EUCHNER GmbH + Co. KG
Kohlhammerstraße 16
70771 Leinfelden-Echterdingen

服务电话:

+49 711 7597-500

电子邮件:

support@euchner.de

网址:

www.euchner.com

技术数据

参数	值
壳体材料	铸造铝, 阳极氧化处理
柱塞材料	不锈钢
防护等级	IP67
机械工作周期数	30 x 10 ⁶
电气使用寿命	30 x 10 ⁶
DC13 24 V/100 mA时	
开关频率	300 min ⁻¹
环境温度	-5 ...+80 °C
安装位置	任何
最大接近速度	
柱塞 滚轮R (滑动轴承)	80 m/min
滚轮B (球轴承)	120 m/min
圆形W/球形K	10 m/min
最小接近速度	0.01 m/min
触发力	≥ 20 N
开关元件	1个常开触点 + 1个常闭触点
开关原理	快动式开关触点
磁滞	0.8 mm
触点材料	银合金, 电壳金
接线方式	螺钉端子
螺钉端子拧紧扭矩 (十字头螺钉)	0.6 Nm
导线截面积 (刚性/柔性)	0.34 ...1.5 mm ²
额定绝缘电压	U _i = 250 V
额定脉冲耐受电压	U _{imp} = 2.5 kV
开关元件的使用类别	AC-12 250 V 8 A AC-15 230 V 6 A DC-13 24 V 6 A
DC 12 V时最小开关电流	10 mA
约定发热电流I _{th}	8 A
短路保护 (控制回路保险丝)	8A gG
限制短路电流	100 A

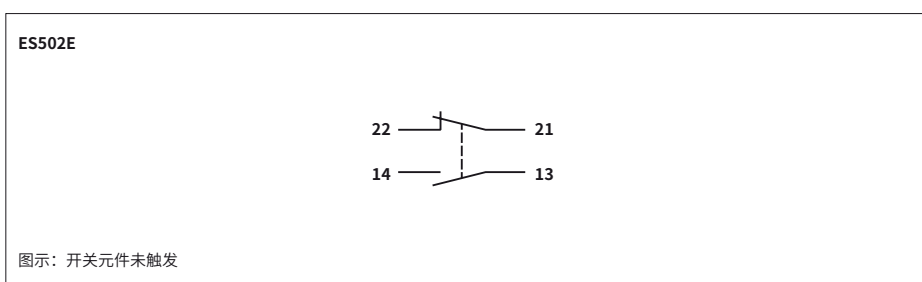


图1: 开关元件和端子分配

配有楔形柱塞的型号图示, 柱塞类型依型号而异

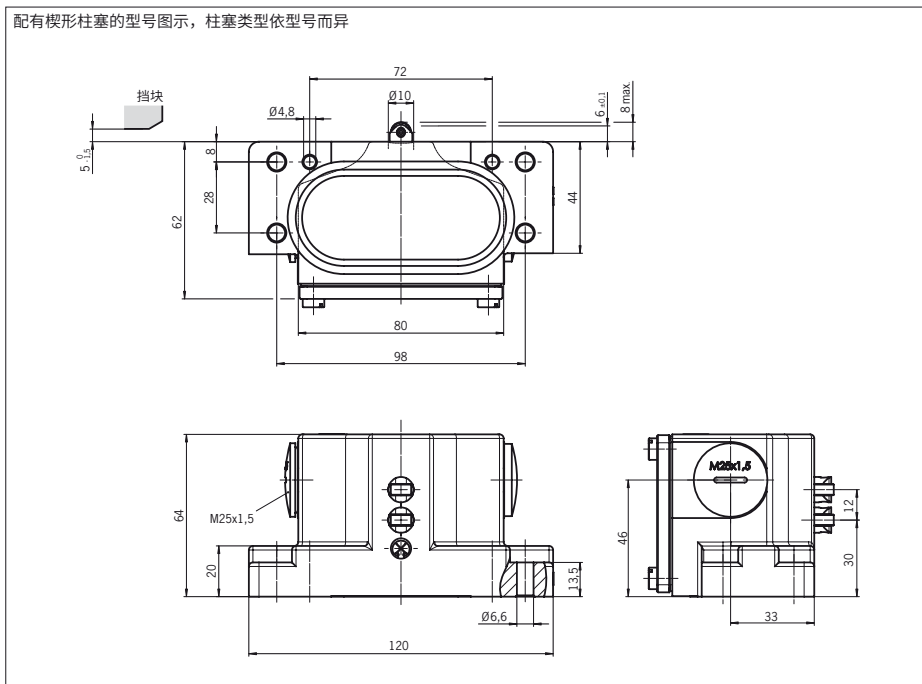


图2: GS...-502-MC1806尺寸示意图

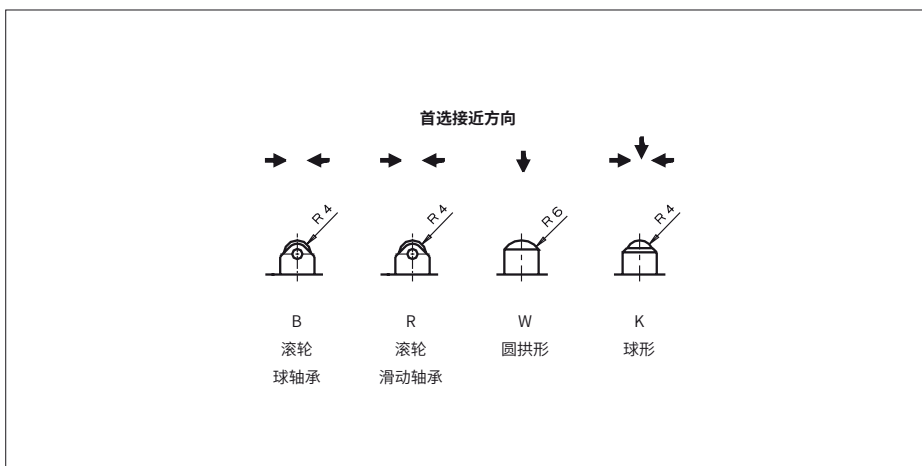


图3: 柱塞和接近方向