

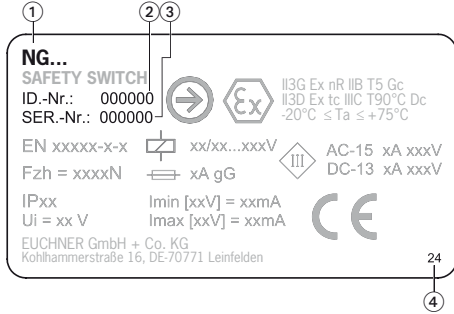
Geçerlilik

Bu işletim kılavuzu, tüm NG... için geçerlidir. Bu işletim kılavuzu *Güvenlik bilgileri* dokümanı ile ve duruma göre mevcut veri föyüyle birlikte cihazınız için eksiksiz kullanıcı bilgisini oluşturur.

Önemli!

Lütfen, ürün sürümünüz için geçerli olan işletim kılavuzunu kullanmaya özen gösterin. Sürüm numaralarını ürünün tip levhasında bulabilirsiniz. Sorularınız varsa, EUCHNER servisine başvurun.

Emniyet şalteri tip levhası



- ① Ürün tanımı
- ② Ürün numarası
- ③ Seri numarası
- ④ Üretim yılı

Tamamlayıcı dokümanlar

Bu cihaza yönelik tüm dokümantasyon şu dokümanlardan oluşur:

Doküman başlığı (Doküman numarası)	İçindekiler	
Güvenlik bilgisi (2525460)	Temel güvenlik bilgileri	
İşletim kılavuzu (2032310)	(bu doküman)	
Uygunluk beyanı	Uygunluk beyanı	
Duruma göre işletim kılavuzu eklemeleri	Duruma göre işletim kılavuzuna veya veri föylerine yapılan eklemeleri dikkate alın.	

Önemli!

Güvenli kurulum, işleme alma ve cihazın kullanımı için eksiksiz bir genel bakışa sahip olmak için tüm dokümanları okuyun. Dokümanlar www.euchner.com adresinden indirilebilir. Bunun için arama kısmına cihazın belge veya sipariş numarasını girin.

Amacına uygun kullanım

NG yapı serisine ait konum şalterleri makinelerin ve endüstriyel tesislerin konumlandırılması ve kumanda edilmesi için kullanılır.

Amacına uygun kullanıma, montaj ve işletimde geçerli gereksinimlerin karşılanması dahildir, özellikle;

- ▶ EN IEC 60204-1
- ▶ EN ISO 12100

Amacına uygun olmayan kullanım

ES510 kumanda elemanlı konum şalterleri (zorunlu ayırması olmayan geçişli kumanda parçası) emniyetli anahtarlama devrelerinde kullanılmamalıdır.

Fonksiyon

NG yapı serisine ait konum şalterleri makinelerin ve endüstriyel tesislerin konumlandırılması ve kumanda edilmesi için kullanılır.

Takılı olan geçiş işlevli kumanda elemanı, çift kesintili bir kapatıcı ve açıcı kontaklarına ve galvanik olarak ayrılmış devre köprüsüne sahiptir (ayırma hattı 2 x 0,6 mm).

Montaj

- ⚠ Montaj işlemi yalnızca yetkili teknik personel tarafından yapılabilir.
- ⚠ Konum şalterleri mekanik dayanak olarak kullanılmamalıdır.
- ⚠ Belirtilen IP koruma sınıfı sadece gövde civataları, kablo girişleri ve konnektörler doğru şekilde monte edildiğinde geçerlidir. Sıkma torklarını dikkate alın.

Aktüatör (kol) forma uygun bir şekilde tahrik miline sabitlenmelidir.

Aktüatörde ve tahrik milinde bulunan çoklu kenar, iç içe geçmelidir (bkz. Resim 2a).

Kademesiz sabitleme mümkündür (güçle bağlı, bkz. Resim 2b).

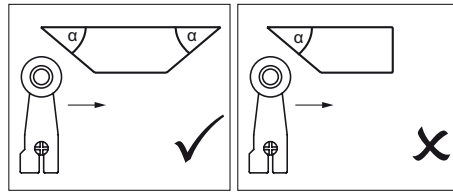
Kurallara uygun bir işletimin sağlanabilmesi için kumanda kamları, aktüatörü, devre noktasının en az 1 mm veya 5° üzerinden devreye alınmalıdır (bkz. Resim 5 Kumanda yolu diyagramları).

Konum şalterleri öngörülebilir etkiler nedeniyle meydana gelebilecek hasarlar önlenecek şekilde takılıp koruma altına alınmış olmalıdır.

Bakım ve işlev kontrolü amacıyla konum şalterlerine erişim mümkün olmalıdır.

Önemli!

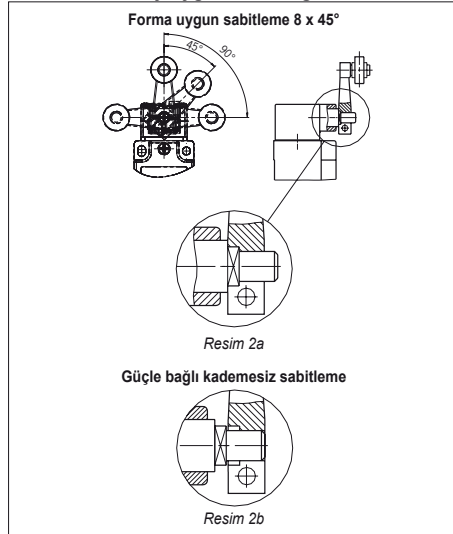
- ▶ Kumanda elemanının sıçramasını önlemek için kam zamanla durmalıdır (bkz. Resim 1).



Resim 1: Kam şekli

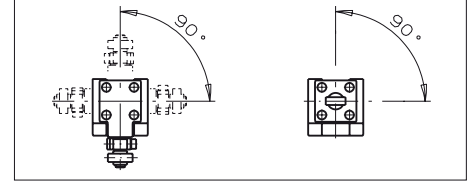
▶ Yön değiştirme seçenekleri

Aktüatörün dikey uygulanabilirliği



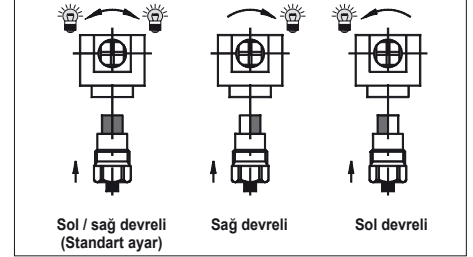
Resim 2: Aktüatörün dikey uygulanabilirliği

Yatay uygulanabilirlik 4 x 90°



Resim 3: Yatay uygulanabilirlik

Döner kollu tahrikte kumanda yönü değişimi



Resim 4: Kumanda yönü değişimi

Elektrik bağlantısı

- ⚠ Elektrik bağlantısı yalnızca yetkili teknik personel tarafından kurulabilir.
- ⚠ İzolasyon malzemesinin veya bağlantı tellerinin seçiminde gövdedeki aşırı sıcaklığa (işletim koşullarına bağlı olarak) dikkat edin!
- ⚠ Güvenli bir kontak sağlamak için 6⁺ mm uzunluğa sahip tekli telleri izole edin.

▶ NG1... modeli (kablo girişi)

- ▶ M20x1,5 vidalı kablo bağlantısını uygun koruma sınıfıyla takın.
- ▶ Hat çapraz kesiti 0,34 ... 1,5 mm².
- ▶ Kontak yerleşimi için bkz. Resim 10.
- ▶ Kumanda elemanlarının bağlantı civatalarını 1 Nm ile sıkın.
- ▶ LED göstergenin bağlantı civatalarını 0,5 Nm ile sıkın.
- ▶ Kablo girişinin sızdırmazlığına dikkat edin.
- ▶ Şalter kapağını kapatıp civataları 1,2 Nm ile sıkın.

▶ NG2... modeli (konnektör SR6)

- ▶ Hat çapraz kesiti 0,5 ... 1,5 mm².
- ▶ Fiş yerleşimi için bkz. Resim 10a.

▶ NG2... modeli (konnektör M12/SVM5)

- ▶ Hat çapraz kesiti 0,34 mm².
- ▶ Fiş yerleşimi için bkz. Resim 10b.

İşletime alma

Fonksiyon kontrolü

- ▶ İticiye veya döner kola basıp kumanda fonksiyonunu kontrol edin.

Kontrol ve bakım

- Bakım çalışmalarının yapılmasına gerek yoktur. Kusursuz ve sürekli bir fonksiyon elde edebilmek için aşağıdaki kontrollerin yapılması gerekir:
- ▶ Sorunsuz kumanda fonksiyonu
 - ▶ Tüm yapı parçalarının güvenli şekilde sabitlenmiş olması
 - ▶ Hasarlar, aşırı kirlenme, kalıntılar ve aşınma
 - ▶ Kablo girişinin sızdırmazlığı
 - ▶ Gevşemiş kablo bağlantıları veya konnektörler.

Sorumluluk reddi ve garanti hizmeti

Amacına uygun kullanım ile ilgili yukarıdaki koşullara veya güvenlik uyarılarına riayet edilmemesi veya bakım çalışmalarının talep edildiği şekilde yürütülmemesi, sorumluluğun reddedilmesine ve garanti hizmetinin düşmesine yol açar.

UL ile ilgili bilgiler

NG2 için geçerli olan:

UL gereksinimleri doğrultusunda kullanım için UL1310 veya UL1585 uyarınca olan, sınıf 2 gerilim beslemesi veya sınıf 2 transformatör kullanılmalıdır.

Kullanım yerinde konum şalterlerinin kurulu olan bağlantı hatları mekansal olarak hareketli ve sabit kurulu hatlarla ve 150 V üzerindeki bir gerilimle çalışan diğer tesis parçalarının izole edilmemiş etkin parçalarıyla daima 50,8 mm'lik bir mesafe korunacak şekilde ayrılmalıdır. Hareketli hatların diğer önemli tesis parçalarına karşı eşit veya daha yüksek bir gerilim dayanıklılığına sahip olan uygun izolasyon materyaliyle donatılmış olması durumu dışında.

NG1 için geçerli olan:

UL gereksinimleri doğrultusundaki kullanım için 60/75 °C sıcaklığında bakır bir kablo kullanılmalıdır.

Uygunluk beyanı

Ürün, aşağıdakilerin gereksinimlerini karşılar:

- Makine yönetmeliği 2006/42/AT (19.01.2027'ye kadar)
- Makine direktifi (AB) 2023/1230 (20.01.2027'den itibaren)

AB uygunluk beyanını www.euchner.com altında bulabilirsiniz. Bunun için arama kısmına cihazınızın sipariş numarasını girin. Belgeyi *İndirme* alanında bulabilirsiniz.

Servis

Servis durumunda iletişim:

EUCHNER GmbH + Co. KG
Kohlhammerstraße 16
70771 Leinfelden-Echterdingen
Almanya

Servis telefonu:

+49 711 7597-500

E-posta:

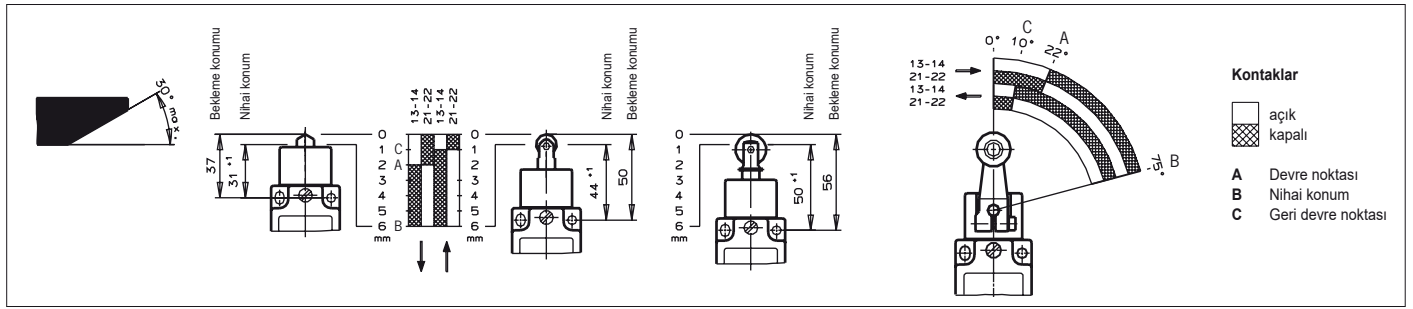
support@euchner.de

İnternet:

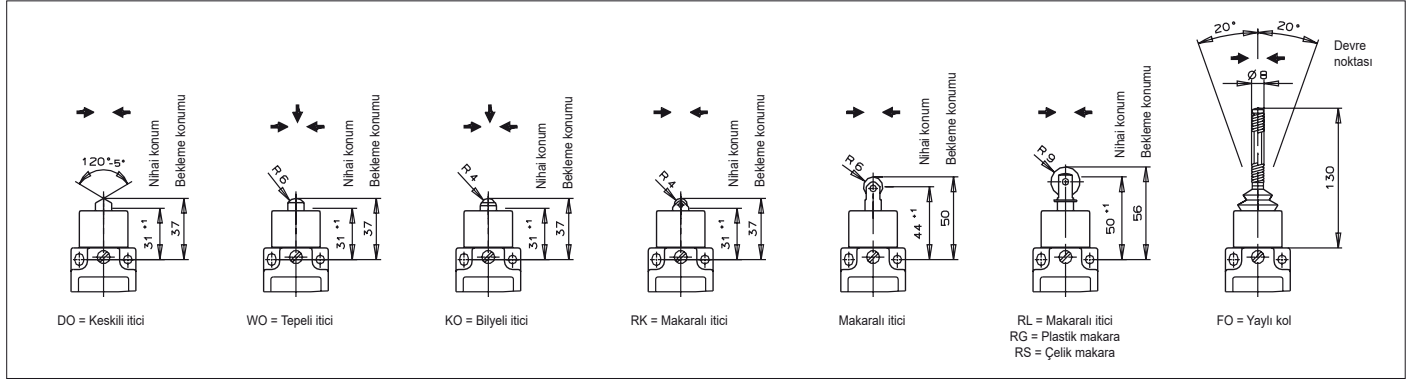
www.euchner.com

Teknik veriler

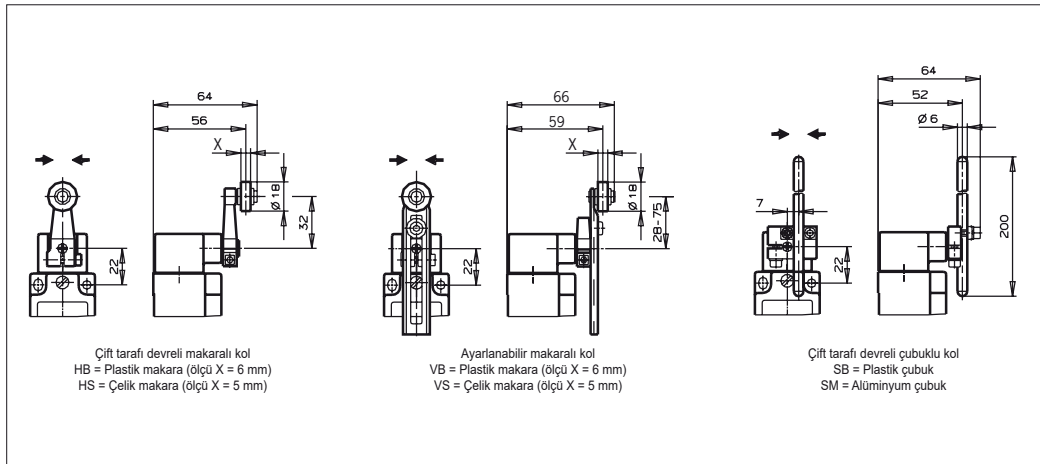
Parametre	Değer							
Gövde maddesi	Hafif metal baskı dökümü anodik oksitlenmiş							
Koruma türü	NG1... Kablo girişi				NG2... Konnektör SR6			
	NG2... Konnektör M12/SVM5				NG2... Konnektör SR6			
	IP67				IP65			
Mekanik kullanım ömrü	30 x 10 ⁶ kumanda döngüsü							
Elektriksel kullanım ömrü DC13 24 V / 100 mA'de	10 x 10 ⁶ kumanda döngüsü							
Ortam sıcaklığı	-25 ... +80 °C							
Kirlenme derecesi	3 (endüstriyel)							
Montaj konumu	isteğe göre							
Maks. harekete başlangıç hızı [m/dak]	HB	HS/SB/ SM	VB	VS	RK	WO/KO/ DO	RG/RS/ RL/FO	
	300	60	120	30	50	10	20	
Min. harekete başlangıç hızı [m/dak]	HB/HS		WO/KO/RS/ RK/RL/DO			FO/VB/ VS/SB/SM		
	0,1		0,01			0,5		
Tetikleme sıklığı	7.000/saat (HB/HS = 10.000/saat; FO = 6.000/saat)							
20 °C'de tetikleme gücü	15 N							
Temas maddesi	İnce altın kaplı gümüş kaplamalı							
	NG1...				NG2...			
Bağlantı türü	Kablo girişi M20 x 1,5				Konnektör			
Kablo kesiti (esnek/sabit)	0,34 ... 1,5 mm ² LED göstergeli 0,34 ... 0,75 mm ²				SR6: 0,5 ... 1,5 mm ²			
	NG1...M/NG2...SR6				NZ2...SVM5			
Ölçüm izolasyon gerilimi	U _i = 250 V				U _i = 50 V			
Ölçüm darbe gerilimi dayanıklılığı	U _{imp} = 2,5 kV				U _{imp} = 1,5 kV			
Koşullu kısa devre	100 A							
Opsiyonel LED göstergesi için işletim gerilimi	L060 12 - 60 V AC/DC		L110 110 V AC ± %15		L220 230 V AC ± %15			
Kumanda elemanının ölçüm verileri	ES510							
Kumanda prensibi	Ani hareket şalteri							
Kullanım kategorisi	Kablo girişi		Konnektör SR6 ¹⁾			Konnektör SVM5		
AC-12	I _e 10 A	U _e 230 V	-			-		
AC-15	I _e 6 A	U _e 230 V	I _e 6 A	U _e 230 V	I _e 4 A	U _e 30 V		
DC-13	I _e 6 A	U _e 24 V	I _e 6 A	U _e 24 V	I _e 4 A	U _e 24 V		
Kısa devre koruması (kumanda emniyeti) ¹⁾	Bkz. kullanım kategorisi		6 A gG			4 A gG		
Geleneksel termik akım I _{th} ¹⁾			6 A			4 A		
Devre geriliminde	10 mA							
Min. devre akımı	DC 24 V							
1) Çevre sıcaklığı > 70 ... 80 °C olduğunda NG2... için sınırlama								
	NG2...SR6							
Kullanım kategorisi								
AC-15	I _e 2 A	U _e 230 V						
DC-13	I _e 2 A	U _e 24 V						
Kısa devre koruması (kumanda emniyeti)	2 A gG							
Geleneksel termik akım I _{th}	2 A							



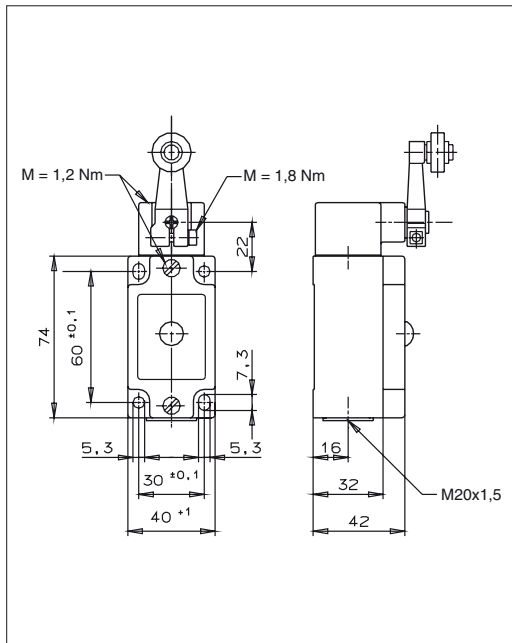
Resim 5: Kumanda yolu diyagramları



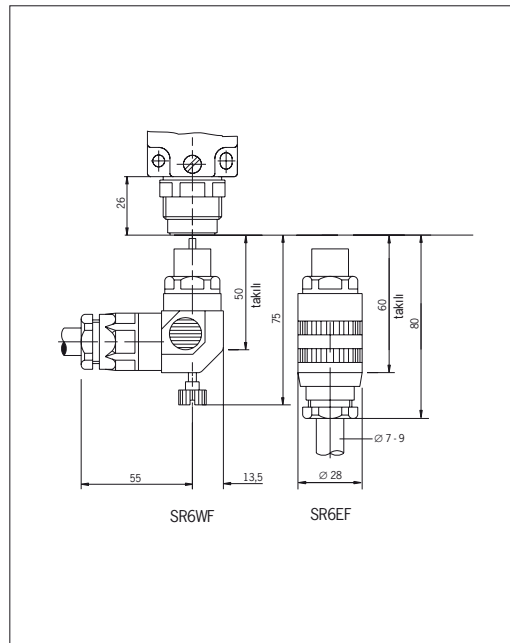
Resim 6: Aktüatör ve harekete geçme yönleri



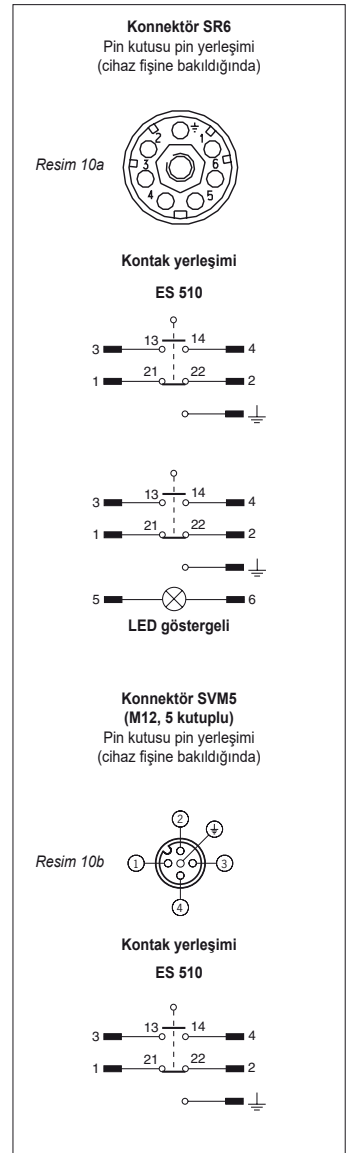
Resim 7: Aktüatör ve harekete geçme yönleri



Resim 8: Ölçü çizimi NG1H... ile kablo girişi



Resim 9: Ölçü çizimi NG2... ile konektör SR6



Resim 10: Kumanda elemanları ve fiş yerleşimi