

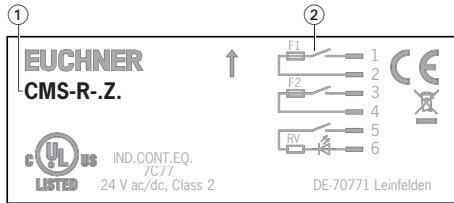
범위

이 사용 설명서는 ESM 안전 릴레이용의 CMS 읽기 헤드/액추에이터에 유효합니다. 이 사용 설명서, 안전 릴레이 ESM-BA2.. 및 ESM-BA3..용 사용 설명서, 문서 안전 정보와 이용할 수 있는 모든 데이터 시트가 사용자가 사용하는 장치와 관련된 완전한 사용자 정보입니다.

중요!

반드시 사용자의 제품 버전에 유효한 사용 설명서를 사용하십시오. 버전 번호는 제품의 타입 라벨에 표시되어 있습니다. 문의 사항이 있으면 언제든지 EUCHNER의 서비스 팀에 연락하십시오.

읽기 헤드 타입 라벨



- ① 품목 명칭
- ② 회로도

보충 문서

이 장치에 대한 문서 전체는 다음의 문서로 구성됩니다:

문서 제목 (문서 번호)	내용	
안전 정보 (2525460)	기본 안전 정보	
사용 설명서 (2096881)	(본 문서)	
사용 설명서 (2090071)	기본 모듈 ESM-BA2..	
사용 설명서 (2090073)	기본 모듈 ESM-BA3..	
적합성 선언	적합성 선언	
사용 설명서에 대한 추가 자료	사용 설명서나 데이터 시트와 관련된 추가 자료를 고려하십시오	

중요!

항상 모든 문서를 읽어, 장치의 안전한 설치와 설정 및 사용에 대한 전체적인 내용을 파악하십시오. 이 문서는 www.euchner.com에서 다운로드할 수 있습니다. 이를 위해서는 검색창에 그 장치의 문서 번호나 주문 번호를 입력하십시오.

올바른 사용

안전 릴레이 ESM-BA2.. 및 ESM-BA3..와 결합된, CMS 시리즈의 코딩된 마그네틱(Coded Magnetic) 읽기 헤드와 액추에이터는 가동형 가드를 모니터링하기 위한 안전 장치입니다.

EN ISO 13849-1에 따른 카테고리 4 성능 레벨 e의 읽기 헤드 CMS-R-AZA..., CMS-R-AZC..., CMS-R-BZB... 및 CMS-R-BZD...를 사용하려면 관련 EUCHNER ESM 계열 안전 릴레이를 사용하여 평가를 수행해야 합니다.

이 시스템은 평가 장치, 읽기 헤드 및 액추에이터로 구성되어 있습니다. 이를 통해 이 시스템은 비접촉 방식으로 작동하고 자기로 코딩되었으며 낮은 코딩 레벨(타입 4)이 적용된 연동 장치 역할을 합니다.

이 시스템은 가드와 결합하여 가드가 열려 있는 동안 위험한 기계 기능이 실행되는 것을 방지합니다. 정지 명령은 위험한 기계 기능이 작동하는 동안 가드가 열려 있는 경우 작동합니다.

안전 부품을 사용하기 전에 기계에서 예를 들어 다음 규정에 따른 위험 평가를 수행해야 합니다.

- ▶ EN ISO 13849-1
- ▶ EN ISO 12100
- ▶ EN IEC 62061

올바른 사용 방법에는 다음과 같은 설치 및 작동 관련 규정을 준수하는 것도 포함됩니다.

- ▶ EN ISO 14119
- ▶ EN IEC 60204-1

중요!

▶ 읽기 헤드와 액추에이터는 EUCHNER에서 설계한 평가 장치와 함께만 사용해야 합니다. 다른 평가 장치를 사용하는 경우 EUCHNER는 안전 기능에 대해 어떠한 보증도 제공하지 않습니다.

▶ 사용자는 전체 안전 시스템에 기기를 안전하게 설치할 책임이 있습니다. 이를 위해 전체 시스템 예 예를 들어 EN ISO 13849-1에 따라 인증을 받아야 합니다.

▶ 올바른 사용을 위해서는 허용된 작동 매개변수를 준수해야 합니다(기술 데이터 참조).

▶ 제품에 데이터 시트를 동봉한 경우, 사용 설명서와 데이터 시트의 정보가 다르다면 데이터 시트의 정보가 우선적으로 적용됩니다.

▶ 다음 조합 옵션 표에 따라 허용되는 구성품만 사용해야 합니다.. 자세한 정보는 해당 부품의 사용 설명서를 참조하십시오.

면책 및 보증 제외

위에서 언급한 올바른 사용에 대한 조건을 준수하지 않은 경우나 안전 규정을 준수하지 않은 경우 또는 유지보수 작업을 요청한 대로 수행하지 않은 경우 제조사는 어떠한 책임도 지지 않으며 보증 역시 제공하지 않습니다.

일반적인 안전 예방 조치

안전 부품은 개인안전 기능의 요건을 충족합니다. 올바르게 설치 또는 조작의 경우 심각한 인명 피해가 발생할 수 있습니다.

특히 다음과 같은 경우 가드의 안전 기능을 점검해야 합니다.

- ▶ 설치 작업 후 항상
- ▶ CMS 부품 교체 후 항상
- ▶ 사용하지 않고 오랜 기간이 경과한 후
- ▶ 고장 발생 후 항상

이와는 별개로 안전가드의 안전 기능을 정기점검 일정에 따라 일정한 간격으로 점검해야 합니다.

경고! 올바르게 얹게 연결하거나 올바르게 얹게 사용할 경우 중상을 입거나 사망할 수 있습니다.

안전 부품을 바이패스(접점 브릿지 처리), 분리, 또는 제거하거나 다른 방식으로 비활성화할 수 없습니다. EN ISO 14119: 2025의 제8장에 기술된 연동 장치 우회 가능성에 대해 특히 주의하십시오.

장치는 설치된 상태이고 다음과 같은 자격이 있는 작업자가 작동해야 합니다.

- ▶ 안전 부품을 올바르게 취급할 수 있는 작업자
- ▶ 현행 EMC 규정을 숙지하고 있는 작업자
- ▶ 작업 안전 및 사고 방지 현행 규정을 숙지하고 있는 작업자
- ▶ 사용 설명서를 읽고 잘 이해한 작업자

기능

CMS 장치는 읽기 헤드와 액추에이터로 구성되어 있으며 특정 조합에서만 작동합니다(조합 옵션 참조).

평가 장치에 연결된 읽기 헤드에는 코딩된 자기 액추에이터에 의해 활성화되는 리드 접점이 있습니다. 평가 장치는 이 정보를 전환하고 가드 상태를 컨트롤 시스템으로 전송합니다.

장착

주의! 올바르게 얹지 않은 설치로 인해 설비가 손상될 수 있습니다.

읽기 헤드 또는 액추에이터를 기계적 스톱퍼로서 사용해서는 안 됩니다. 가드의 움직임은 부품을 위한 추가 스톱퍼를 설치하십시오.

주의! 읽기 헤드 또는 액추에이터는 자기장이 강한 환경에서 사용하면 안 됩니다.

중요! 읽기 헤드 및 액추에이터는 함께 제공되는 안전 스크루 등을 사용하여 가드에 밀착되도록 장착해야 합니다. 이 스크루를 최대 0.5 Nm의 토크로 죄십시오.

중요! M8 플러그 커넥터를 적합한 공구를 사용하여 죄어야 합니다.

읽기 헤드와 액추에이터는 모든 위치에 설치할 수 있습니다. 읽기 헤드와 액추에이터의 정렬 상태에 유의해야 합니다(그림 1 참조).

읽기 헤드와 액추에이터를 다음과 같이 설치하십시오:

- ▶ 점검 작업 및 교체 작업을 위해 접근할 수 있어야 합니다.
- ▶ 가드가 닫힌 상태일 경우 작동 중인 읽기 헤드와 액추에이터가 정확히 마주보도록 정렬되어 있어야 합니다(그림 1 참조).
- ▶ 가드가 닫힌 상태일 경우 액추에이터는 읽기 헤드의 작동 거리 내에 위치해야 합니다.

▶ 가이드와 추가 스톱퍼가 가드의 움직임은 부품에 장착되어 있어야 합니다.

▶ 닫힌 위치에서의 래칭 매커니즘이 안전 도어에 대해 있어야 합니다.

▶ 읽기 헤드와 액추에이터가 밀착되어 장착된 경우 설치 깊이와 가드의 소재에 따라 작동 거리가 감소합니다.

▶ 읽기 헤드와 액추에이터가 강자성 소재에 설치되어 있을 경우 읽기 거리가 감소합니다.

▶ 읽기 헤드와 액추에이터 사이 접근 속도가 느릴 경우 접근 방향 Z(그림 1 참조)를 피해야 합니다.

전기 연결

경고! 오류가 있을 경우 올바르게 얹지 않은 연결로 인해 안전 기능이 손실됩니다.

읽기 헤드의 양쪽 스위칭 접점은 각각 평가해야 합니다.

평가 장치는 연결된 읽기 헤드에서 단락 모니터링을 수행해야 합니다.

단락 위험을 방지하려면 연결 라인을 보호된 상태로 배선하십시오.

주의! 올바르게 얹지 않은 연결로 인해 오작동이 발생하거나 설비가 손상될 수 있습니다.

LED가 있는 읽기 헤드의 경우 점접 상태 표시창의 전류가 20 mA보다 높으면 안 됩니다.

읽기 헤드는 배선도에 따라 평가 장치와 연결되어 있어야 합니다(평가 장치 사용 설명서 참조).

서비스 및 검사

읽기 헤드와 액추에이터에서 정기적으로 철 부스러기를 제거하십시오.
액추에이터와 읽기 헤드를 세척할 때 무용제 세척제만을 사용하십시오.
장기간 문제 없이 작동하도록 하려면 다음 사항을 정기적으로 검사해야 합니다.

- ▶ 올바른 스위칭 기능
- ▶ 구성품의 안전한 고정 상태
- ▶ 느슨한 연결부

⚠ 손상 또는 마모가 발생한 경우 손상된 시스템 구성품을 교체해야 합니다.

다음과 같은 경우 제조사는 어떠한 책임도 지지 않습니다.

- ▶ 올바르게 사용하지 않음
- ▶ 안전 규정 미준수
- ▶ 자격을 갖춘 작업자가 설치 및 전기 연결을 수행하지 않은 경우
- ▶ 기능 점검 미수행

UL에 대한 주의 사항

이 기기는 UL1310에 따른 등급 2의 전원으로 사용하도록 설계되었습니다.

또는 다음 특성을 가진 LV/C(제한된 전압/전류) 전원을 사용할 수도 있습니다:

기기는 적합한 절연 소스 및 UL248에 따른 퓨즈와 함께 사용해야 합니다. 이 퓨즈는 UL 요구 사항에 따라 최대 5 A의 전류에 맞게 그리고 직류인 경우 0 V - 20 V 사이의 2차 전압(교류에서는 0 V - 28.3 V의 피크 전압)에 맞게 설계되어야 하며, 2차 회로의 전력은 직류인 경우 20 V - 30 V의 2차 전압(교류에서는 28.3 V - 42.4 V의 피크 전압)에서 100 VA를 초과해서는 안 됩니다. 장치에 대한 연결 정격에 유의하십시오(기술 데이터 참조).

적합성 선언

이 제품은 다음 요구 사항을 준수합니다:

- ▶ 기계류 지침 2006/42/Ec(2027년 1월 19일까지 유효)
- ▶ 기계류 규정(EU) 2023/1230(2027년 1월 20일부터 유효)

EU 적합성 선언은 www.euchner.com 에도 수록되어 있습니다. 검색창에 장치의 주문 번호를 입력하십시오. 이 문서는 다운로드에서 내려받을 수 있습니다.

서비스

서비스 작업이 필요할 경우 다음 연락처로 연락하십시오.

EUCHNER GmbH + Co. KG
Kohlhammerstraße 16
70771 Leinfelden-Echterdingen

서비스 전화:
+49 711 7597-500

이메일:
support@euchner.de

홈페이지:
www.euchner.com

기술 자료

매개변수	값
읽기 헤드	
하우징의 소재	유리섬유 강화 PPS
대기 온도	-20 ... +60 °C
대기 온도	-20 ... +80 °C
CMS-R-BZD...에서만	
보호 등급	IP67
설치 위치	입의 위치, 액추에이터에 대한 정렬 방향에 유의(표시)
연결	
스위칭 전압	35 V DC
스위칭 전류 I _e max.	0.1 A
빌트인 퓨즈	100 mA(안전 접점별)
정격 조건부 단락 전류 I _{sc}	100 A
접점 상태 표시창(CMS-R-AZA만 해당)	
스위칭 전압	35 V DC
스위칭 전류 I _e max.	0.02 A
모니터링 접점(CMS-R-BZD만 해당)	
스위칭 전압	35 V DC
스위칭 전류 I _e max.	0.1 A
스위칭 주파수 f _{max}	5 Hz
I _{min} 10 mA ¹⁾ 의 경우	
스위칭 주파수 f _{max} , 공칭 전류 8 A ¹⁾ 의 경우	0.1 Hz
상태 변화에서 스위칭 지연 t ₂ ²⁾	26 ms
작동 방법	자석식, 리드 접점
기계적 수명	100 x 10 ⁶ 작동 주기
내충격성 및 내진동성	EN IEC 60947-5-3에 의거
EMC 적합성	기준 EN IEC 60947-5-3
액추에이터로부터의 중앙 오프셋 m	거리 s = 3 mm의 경우 ± 2.5 mm
작동 거리 s _{ao}	조합 옵션 표 참조
릴리스 거리 s _{ar}	
스위칭 접점	
분류	
CMS-R-BZB.../ CMS-R-BZD...	M3D36AS1
CMS-R-AZA.../ CMS-R-AZC...	M3D88AS1
전원장치 및 안전 접점의 퓨즈 처리	
외부 접점 퓨즈 I _{sc} ¹⁾	퓨즈 10 A gG
액추에이터	
하우징의 소재	유리섬유 강화 PPS
대기 온도	-20 ... +60 °C
대기 온도	-20 ... +80 °C
CMS-M-BH에서만	
보호 등급	IP67
설치 위치	입의 위치, 읽기 헤드에 대한 정렬 방향에 유의(표시)
작동 방법	자석식
내충격성 및 내진동성	EN IEC 60947-5-3에 의거
읽기 헤드로부터의 중앙 오프셋 m	거리 s = 3 mm의 경우 ± 2.5 mm
작동 거리 s _{ao}	조합 옵션 표 참조
릴리스 거리 s _{ar}	
EN ISO 13849-1에 따른 특성	
범주 ¹⁾	4
임무 시간	20년
성능 레벨 ¹⁾	e
B _{10D}	20 x 10 ⁶ 작동 주기

1) 평가 장치 ESM-BA2.. 및 ESM-BA3..에 종속된 매개변수
2) EN 60947-5-3에 따른 위험 시간에 해당됩니다. 이것은 액추에이터를 제거한 후 안전 출력부에 대한 최대 OFF 시간입니다.

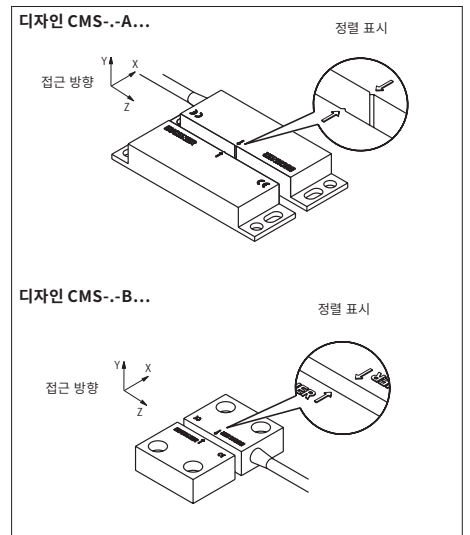


그림 1: 읽기 헤드 및 액추에이터의 정렬



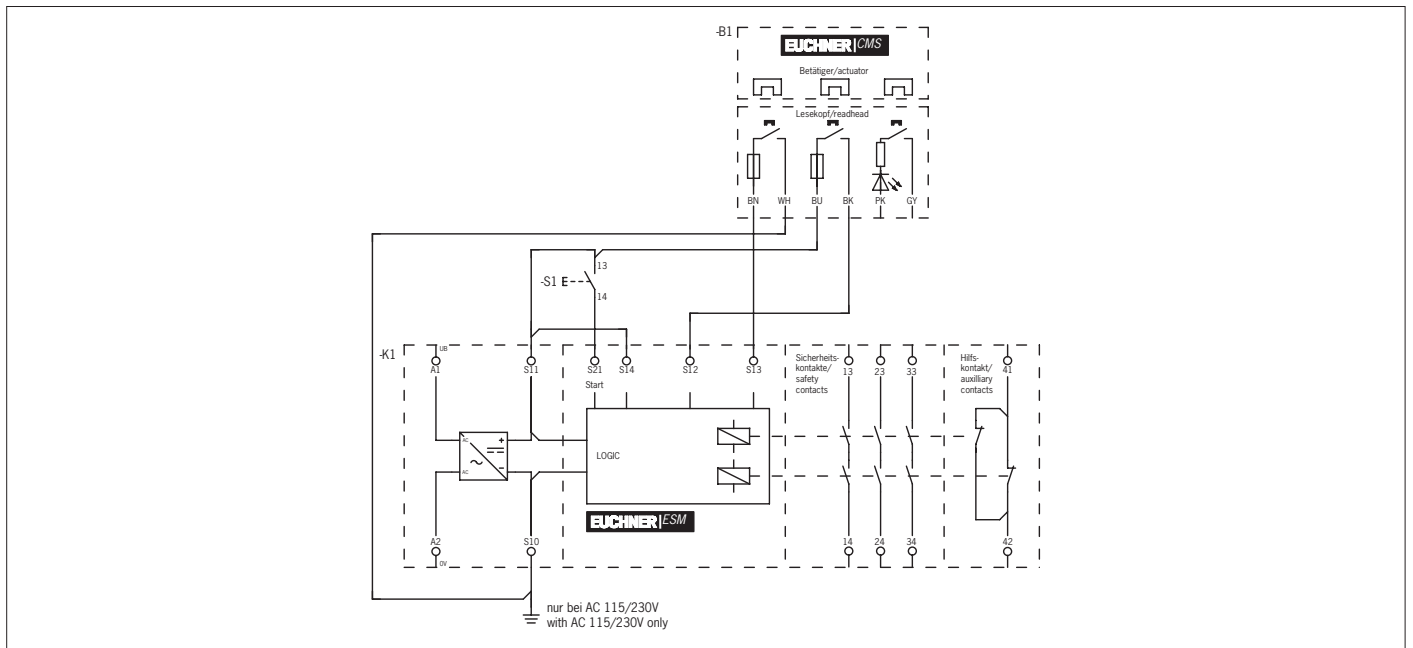


그림 2: 연결 예시, 구성: ESM-BA3.., CMS-R-AZA... 및 CMS-M-AI

평가 장치 ESM-BA2.. 및 ESM-BA3.. 조합 옵션

설계	읽기 헤드	회로도, 구동되지 않음 1)	액추에이터	보장된 작동 거리 s_{ao} 2) [mm]	보장된 릴리스 거리 s_{ar} [mm]
평가 장치 ESM-BA2.. 및 ESM-BA3..			CMS-M-AI	9 (7) 4)	20 (15) 4)
			CMS-M-AI	9 (7) 4)	20 (15) 4)
			CMS-M-AI	9	22
			CMS-M-BH	7	20
			CMS-M-BH	7 (6) 5)	20 (20) 5)
			CMS-M-BH	7 (6) 5)	20 (20) 5)

- 1) 기존의 도체 색상은 괄호 안에 표기됨.
- 2) 읽기 헤드와 액추에이터 근처에 감작성 물질이 없는 경우에만 그림이 적용됩니다. 모든 데이터는 전방 방향에서 접근하고 중앙 오프셋이 m = 0일 경우에 해당됩니다.
- 3) 점점 상태 표시창의 LED의 내부 사전 저항은 1.5 kΩ입니다.
- 4) 점점 상태 표시창과 LED의 작동 거리.
- 5) 모니터링 점점 작동 거리.

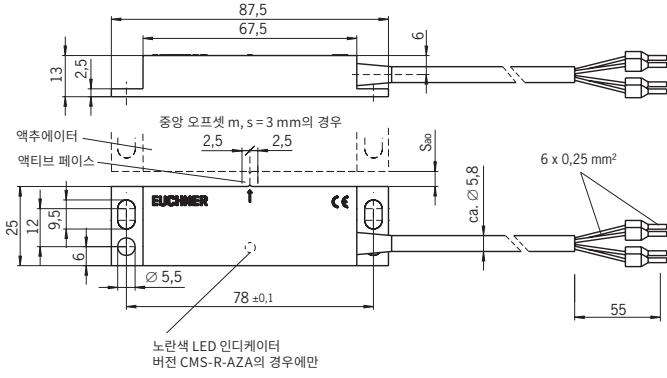
연결 케이블

평가 장치 연결 단자 ESM-BA2../ESM-BA3..	CMS-R-AZA...	읽기 헤드 연결부 CMS-R-AZC...	CMS-R-BZB.../CMS-R-BZD...
S10	WH	2	WH / 2
S11 / S14	BU (GN)	3	BU (GN) / 3
S12	BK (YE)	4	BK (YE) / 4
S13	BN	1	BN / 1

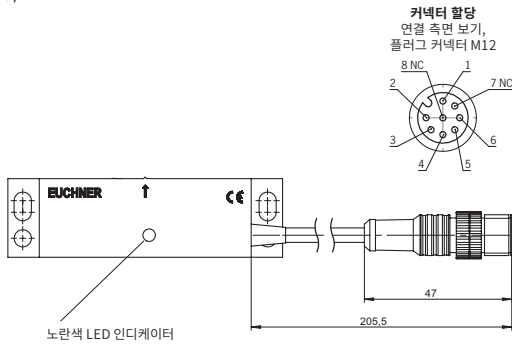
도체 색상에 대한 설명

DIN IEC 60757에 따른 명칭	영어	한국어
BK	black	검은색
BN	brown	갈색
YE	yellow	노란색
GN	green	녹색
BU	blue	청색
GY	gray	회색
WH	white	백색
PK	pink	분홍색

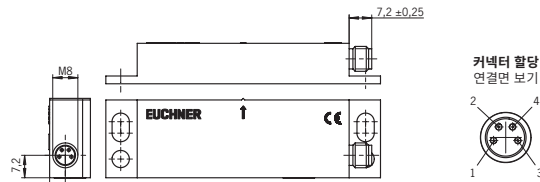
CMS-R-AZA
CMS-M-AI



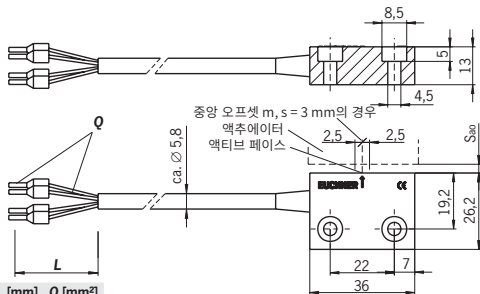
CMS-R-AZA-ST0,2VL



CMS-R-AZC-SC

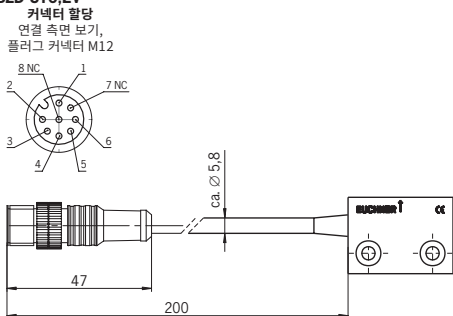


CMS-R-BZB
CMS-R-BZD
CMS-M-BH

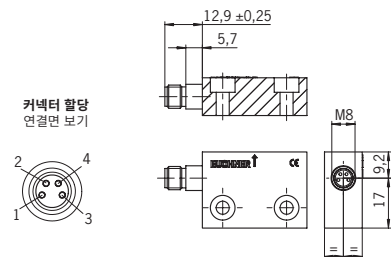


타입	L [mm]	Q [mm²]
CMS-R-BZB	42	4 x 0,34
CMS-R-BZD	55	6 x 0,25

CMS-R-BZD-ST0,2V



CMS-R-BZB-SC



액추에이터에 연결 케이블/플러그 커넥터가 없는 경우에도 액추에이터와 읽기 헤드의 크기는 동일합니다.

그림 3: 읽기 헤드 CMS-R-AZA... / CMS-R-AZC-SC / CMS-R-BZB... / CMS-R-BZB-SC / CMS-R-BZD...의 치수도 액추에이터 CMS-M-AI / CMS-M-BH의 치수도