

# EUCHNER

## 操作説明書

安全システム  
MGBS-P-I-AP... ユニコード/マルチコード

JA

## 目次


<b>1.</b>	<b>本書について.....</b>	<b>4</b>
1.1.	対象範囲 .....	4
1.2.	対象者 .....	4
1.3.	記号の意味.....	4
1.4.	補足文書 .....	4
<b>2.</b>	<b>正しい使用方法.....</b>	<b>5</b>
<b>3.</b>	<b>安全機能の説明.....</b>	<b>6</b>
<b>4.</b>	<b>責任と保証の除外 .....</b>	<b>7</b>
<b>5.</b>	<b>一般的安全対策.....</b>	<b>7</b>
<b>6.</b>	<b>機能.....</b>	<b>8</b>
6.1.	ドア位置モニタリング出力 (OD) .....	8
6.2.	診断モニタリング出力 (OI) .....	8
6.3.	MGBS 拡張型 .....	8
6.4.	スイッチの切替状態.....	8
<b>7.</b>	<b>システムの概要.....</b>	<b>9</b>
7.1.	インターロッキング モジュール MGBS-P-I-... .....	9
7.2.	ハンドル モジュール MGBS-H-... .....	9
7.3.	内側ドアハンドル MGB-E-... (オプション) .....	9
7.4.	寸法図 (サンプル図) .....	10
7.5.	穴あけパターン (サンプル図).....	11
<b>8.</b>	<b>手動解除.....</b>	<b>12</b>
8.1.	エスケープリリース MGB-E-... (オプション).....	12
8.1.1.	エスケープリリースの準備 .....	12
8.2.	ロックアウト機構.....	13
<b>9.</b>	<b>インターロッキング モジュールのアクチュエーティング方向の変更 .....</b>	<b>14</b>
<b>10.</b>	<b>取り付け .....</b>	<b>15</b>
10.1.	取り付け例.....	15
10.2.	レンズの取り付け.....	16

<b>11.</b>	<b>電気接続.....</b>	<b>17</b>
11.1.	UL に関する注記.....	17
11.2.	故障時の安全性.....	18
11.3.	ヒューズを用いた電源保護.....	18
11.4.	接続ケーブルに関する必要条件.....	18
11.5.	プラグコネクタ M12、8 ピン内蔵インターロッキング モジュール MGBS-...-AP-...-SA-... のコネクタ配列.....	19
11.6.	MGBS-I-AP の接続.....	20
11.7.	安全制御システムによる操作に関する注記.....	21
<b>12.</b>	<b>設定.....</b>	<b>22</b>
12.1.	LED ディスプレイ.....	22
12.2.	ハンドル モジュールに対するティーチン機能 (ユニコード評価のみ).....	22
12.2.1.	ハンドル モジュールのティーチン.....	23
12.3.	機能検査.....	23
12.3.1.	機械的機能テスト.....	23
12.3.2.	電氣的機能テスト.....	23
<b>13.</b>	<b>システムステータス表.....</b>	<b>24</b>
<b>14.</b>	<b>技術データ.....</b>	<b>25</b>
14.1.	インターロッキング モジュール MGBS-P-I-AP の技術データ.....	25
14.1.1.	代表的なシステム時間.....	26
14.2.	動作距離.....	26
14.3.	無線周波数認可.....	27
14.4.	寸法図 (モデル別).....	28
<b>15.</b>	<b>注文情報と付属品.....</b>	<b>29</b>
<b>16.</b>	<b>点検修理.....</b>	<b>29</b>
<b>17.</b>	<b>サービス.....</b>	<b>29</b>
<b>18.</b>	<b>適合宣言書.....</b>	<b>29</b>

## 1. 本書について

### 1.1. 対象範囲






この操作説明書はバージョンV1.1.XのすべてのMGBS-P-I-AP...に対して適用されます。本操作説明書、「安全情報」および利用可能な一切のデータシートにより、ご使用の装置に対する全ユーザー情報が網羅されます。

	<p><b>重要!</b></p> <p>必ず、お使いの製品のバージョンに合った操作説明書をご使用ください。ご不明な点がありましたら EUCHNER サービス チームまでお問い合わせください。</p>
---	--

### 1.2. 対象者

安全コンポーネントの取り扱いに関する特別な専門知識を有している設定・点検スタッフ、デザインエンジニア、機械の安全システムの設置プランナー。


### 1.3. 記号の意味

記号/描画	意味
	印刷文書
	この文書は、www.euchner.com からダウンロードできます
	メモリーカードを使用した場合のみ、この部分は適用されます
 <b>危険 警告 注意</b>	<p>安全対策</p> <p><b>危険</b> 無視すれば死亡もしくは重篤な怪我を負う可能性があります</p> <p><b>警告</b> 無視すれば怪我を負う可能性があります</p> <p><b>注意</b> 無視すれば軽い怪我を負う可能性があります</p>
 <b>注記 重要!</b>	<p><b>注記</b> 無視すれば機器の損傷を招く恐れがあります</p> <p><b>重要</b> な情報</p>
アドバイス	有用情報

### 1.4. 補足文書

本装置に関する全文書は以下の内容で構成されています。

文書タイトル (文書番号)	内容	
安全情報 (2525460)	基本安全情報	
操作説明書 (2527247)	(本文書)	
適合宣言書	適合宣言書	
利用可能なデータシート	逸脱や追加に関する項目特有の情報	 

	<p><b>重要!</b></p> <p>本装置の安全な取り付け、設定および使用に関する内容を完全にご理解頂くために、常にすべての内容をお読みください。本文書は、www.euchner.com からダウンロードすることもできます。その場合、検索ボックスに文書番号をご入力ください。</p>
---	--

## 2. 正しい使用方法

この安全システム MGBS は、インターロッキング モジュール MGBS-P-I... とハンドル モジュール MGBS-H... が少なくともそれぞれ一つ含まれる、ガードロックなしのインターロック装置です (タイプ 4)。ユニコード評価付き装置はコード化レベルが高く、マルチコード評価の装置のコード化レベルは低くなっています。

本システムは安全コンポーネントであり、可動式ガードと機械制御との組み合わせにより、ガードが開いている間は機械が危険な処理を実行しないようにします。機械が危険な処理を実行している最中にガードが開くと、停止コマンドが有効になります。

これは以下を意味します:

- ▶ ガードが閉じている場合を除き、危険な機械の作動を実行する開始コマンドを有効にしないでください。
- ▶ ガードを開くことで、停止コマンドが発動します。
- ▶ ガードを閉じることで、危険な機械の作動が自動的に実行されてはなりません。開始コマンドは別途発動させる必要があります。例外については EN ISO 12100 もしくは関連する C-規格を参照してください。

本装置を使用する前に、以下の規格に従って機械に関するリスク評価を実施してください。

- ▶ EN ISO 13849-1
- ▶ EN ISO 12100
- ▶ EN IEC 62061

正しい使用方法とは、特に以下の基準に基づく取り付けや操作に対する関連の要求条件を順守することを意味します。

- ▶ EN ISO 13849-1
- ▶ EN ISO 14119
- ▶ EN IEC 60204-1

意図する EUCHNER のハンドル モジュールと、EUCHNER の勧める関連の連結部品と併せて作動させた場合のみ、本インターロッキング モジュールが機能します。他のハンドル モジュールや連結部品を使用した場合、その安全機能性に関し EUCHNER は一切保証いたしません。



### 重要!

- ▶ 本装置は、ユーザーの責任の下に適正に安全なシステム全体に取り付けてください。そのため、システム全体が EN ISO 13849-1 に準拠しているかどうか検証する必要があります。
- ▶ 正確に装置を使用して頂くために、許容操作パラメータを順守してください (14. 技術データ (P 25) を参照)。
- ▶ 製品データシートが製品に含まれている場合、データシート情報が適用されます。
- ▶ 以下の表に従って容認されている構成部品以外は使用してはならないものとします。

表 1: MGBS 構成部品の可能な組み合わせ

インターロッキング モジュール		ハンドル モジュール
		MGBS-H...
MGBS...	●	
記号の意味	●	可能な組み合わせ

### 3. 安全機能の説明

このシリーズの装置は以下の安全機能を特長としています。

#### ガード位置のモニタリング (EN ISO 14119 に準拠したインターロック装置)

- ▶ 安全機能 (6.4. スイッチの切替状態 (P 8) を参照):
  - ガードが開くと、安全出力はオフに切り替わります (ドア位置の監視)。
- ▶ 安全特性: カテゴリー、性能レベル、PFH (14. 技術データ (P 25) を参照)

以下の内容は非常停止を装備した装置に適用されます:

#### 非常停止 (EN ISO 13850 に準拠した非常停止装置)

- ▶ 安全機能: 非常停止機能
- ▶ 安全性: B10D 値 (関連データシート参照)

## 4. 責任と保証の除外

上記に述べた正しい使用方法に関する要求条件を順守しない、もしくは安全規則に従わない、あるいは必要な点検を実施しない場合、当社の責任は除外され保証は無効なものとなります。



## 5. 一般的安全対策

インターロッキング モジュールには人員保護機能があります。適正に取り付けなかったり、改ざんした場合、人が致命的な怪我を負うおそれがあります。

特に以下のタイミングで、ガードの安全機能を確認してください:

- ▶ 設定作業の後
- ▶ システム構成部品の交換後
- ▶ 装置を使用しないまま長期間経過後
- ▶ 不具合発生後

これらの確認とは別に、ガードの安全機能はメンテナンススケジュールの一部として、適正な間隔で点検してください。

	<p><b>警告</b></p> <p>不適正な取り付けやバイパス処理 (不正変更) は生命への危険を伴います。安全コンポーネントには人員保護機能があります。</p> <ul style="list-style-type: none"> <li>▶ 安全コンポーネントは、バイパスさせたり、向きを変えたり、取り外したり、無効にしたりしないでください。特に EN ISO 14119:2025 セクション 7 に準じたバイパス処理の可能性を削減する対策に注意を払ってください。</li> <li>▶ スwitching のために指定されたハンドル モジュールによってのみ Switching 操作は作動する可能性があります。</li> <li>▶ 代替えハンドル モジュールを使ったバイパスを防止してください (マルチコード判定の場合のみ)。この目的のため、たとえば、ハンドル モジュールや解除用キーへのアクセスを制限してください。</li> <li>▶ 組立、電気接続、設定は、以下に述べる知識を持つ公認の職員以外には実施してはならないものとします。             <ul style="list-style-type: none"> <li>- 安全コンポーネントを処理するための専門知識</li> <li>- 適合する EMC 規約に関する知識</li> <li>- 操作の安全性と事故防止に適合する規約に関する知識</li> </ul> </li> </ul>
	<p><b>重要!</b></p> <p>ご使用前に、本操作説明書をよく読み、安全な場所に保管してください。取り付け、設定および点検中、本操作説明書はいつでもすぐに使用できるようにしておいてください。EUCHNER は、必要な保管期間中、CD が読み取り可能であるかどうかについては一切の保証をするものではありません。したがって、操作説明書を印刷して保管することをお勧めいたします。www.euchner.com から操作説明書をダウンロードすることができます。</p>

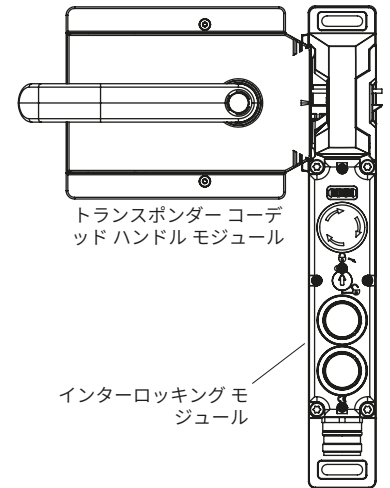
## 6. 機能

本装置は、可動ガードの位置を監視します。

本システムはコーデッド ハンドル モジュール(トランスポンダー)およびインターロッキング モジュールで構成されています。

装置が完全なトランスポンダーコードを学習している(ユニコード)か、そうでない(マルチコード)かは、各々のバージョンによって異なります。

- ▶ **ユニコード評価による装置:** システムによる検出機能が可能になるように、ティーチイン運転を用いてハンドル モジュールをインターロッキング モジュールに割り当ててください。明確に割り当てることにより、不正変更に対する高度な防護が実現します。したがってこのシステムのコード化は高レベルです。
- ▶ **マルチコード評価による装置:** ユニコード評価によるシステムとは異なり、マルチコード装置では 1 つの特定のコードが要求されるのではなく、ハンドル モジュールがシステムにより検出可能なタイプかどうかだけが確認されます(マルチコード評価)。インターロッキング モジュール内でティーチインしたコードとトランスポンダーコードとの正確な比較(ユニコード評価)はされません。このシステムのコード化は低レベルです。



ハンドル モジュールのボルトタングは、ガードが閉じるとインターロッキング モジュールに挿入されます。動作距離に到達すると、電気がインターロッキング モジュールを介してハンドル モジュール内のトランスポンダーに供給され、データが転送されます。

許容コードが検出されると、安全出力のスイッチがオンになります。

ガードが開くと、安全出力はオフになります。

インターロッキング モジュールで障害が発生した場合、安全出力がオフになり、DIA LED が赤く点灯します。遅くとも、次に安全出力を閉じることが要求されると同時に(例: 始動時)、障害の発生が検出されます。

### 6.1. ドア位置モニタリング出力 (OD)

ハンドル モジュールのボルトタングがインターロッキング モジュール内に挿入されると(状態: ガードが閉じている)、すぐにドア位置モニタリング出力はオンになります。

### 6.2. 診断モニタリング出力 (OI)

障害が発生すると診断モニタリング出力がオンになります(DIA LED と同じスイッチオン条件)。

### 6.3. MGBS 拡張型

一部のバージョンは、ハウジング・カバーに追加コントロール/インジケータ類を備えています。詳しい情報は該当するデータシートを参照してください。

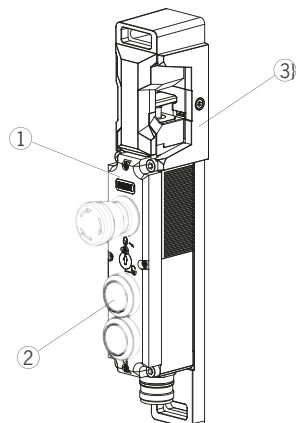
### 6.4. スイッチの切替状態

ご使用のインターロッキング モジュールの切替状態の詳細はシステムステータス表で確認できます。すべての安全出力、モニタリング出力、および LED の状態が、そこで説明されています。

	ガードが閉じている (ボルトタングがインターロッキング モジュールの 奥まで挿入されている)	ガードが開いている
安全出力 FO1A および FO1B	オン	オフ
ドア位置モニタリング出力 OD	オン	オフ

## 7. システムの概要

### 7.1. インターロッキング モジュール MGBS-P-I-...



#### 図内番号:

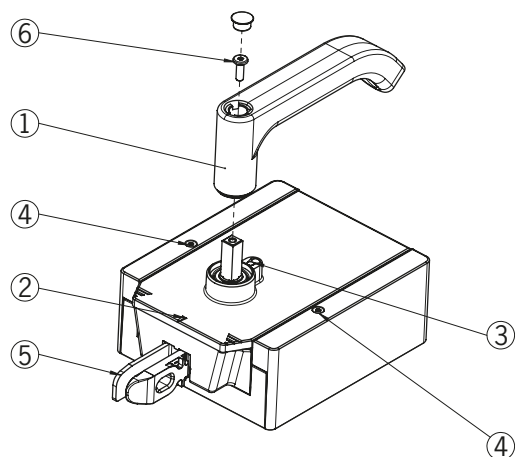
- ① インターロッキング モジュール
- ② オプションで拡張型
- ③ ストップ・プレート



#### 注記

- ▶ バージョンに応じて、追加の制御およびインジケータを組み込むことができます。
- ▶ バージョンに応じて、取付プレートを配備することもできます。関連データシートを参照してください。

### 7.2. ハンドル モジュール MGBS-H-...



#### 図内番号:

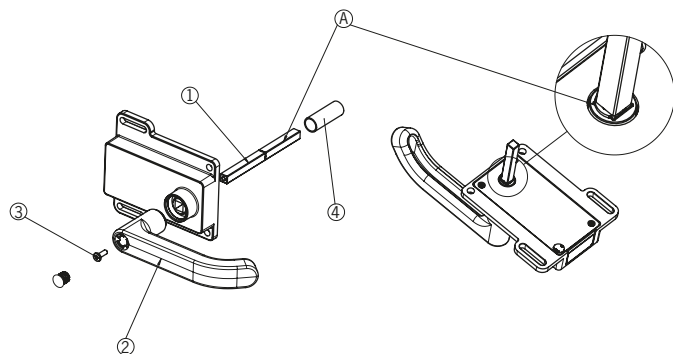
- ① ドアハンドル
- ② 調整用マーク
- ③ ドアハンドルの回転方向変更用ロックピン
- ④ ハウジング・カバー用止めネジ T10
- ⑤ ボルトタング
- ⑥ 固定ネジ



#### 注記

- ▶ バージョンに応じて、取付プレートを配備することもできます。関連データシートを参照してください。

### 7.3. 内側ドアハンドル MGB-E-... (オプション)



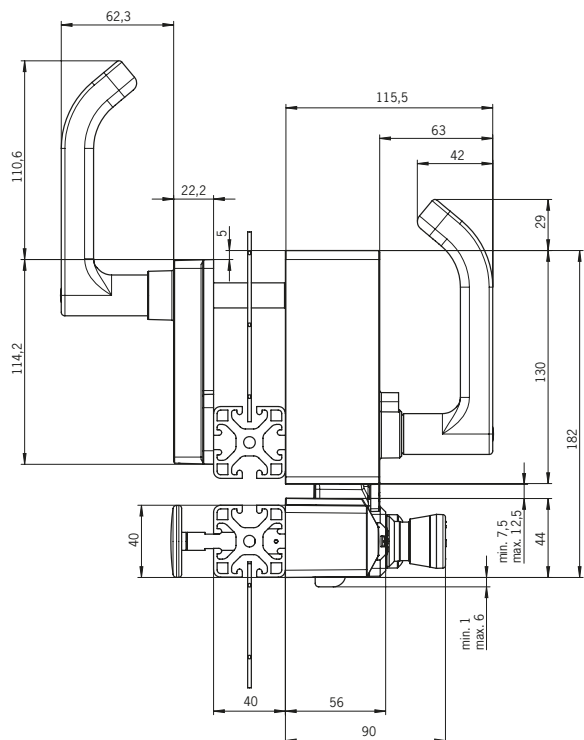
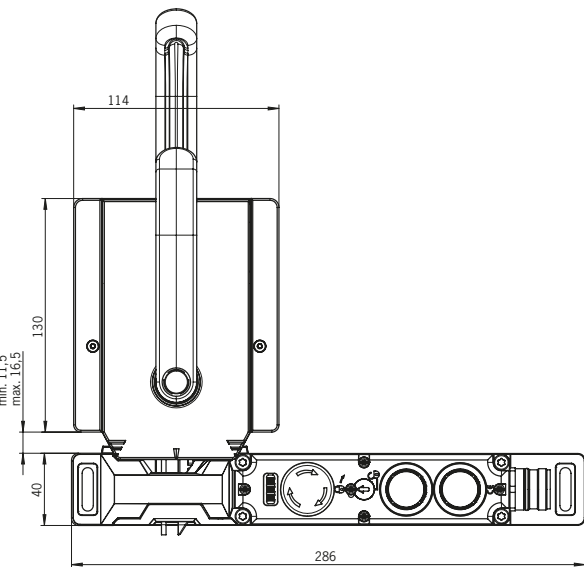
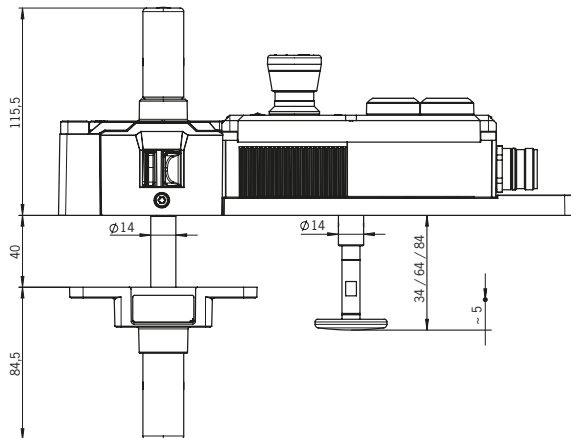
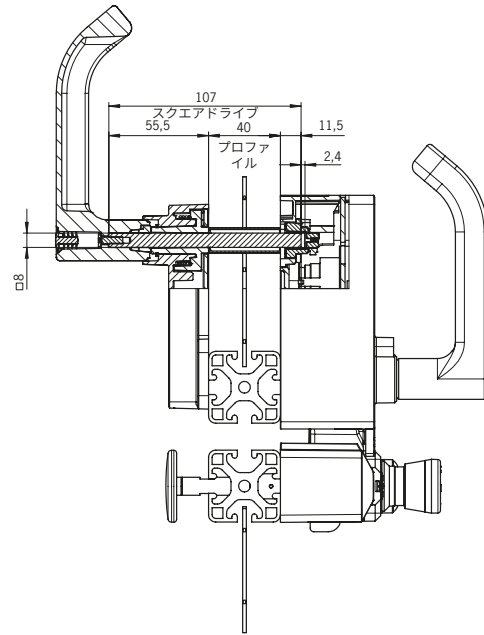
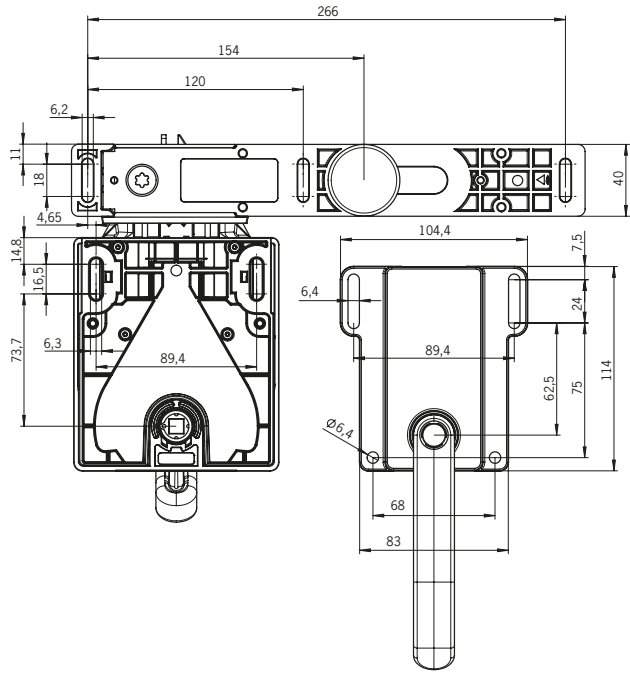
#### 図内番号:

- A スナップリング
- ① アクチュエーション軸
- ② ドアハンドル
- ③ 固定ネジ
- ④ 保護スリーブ



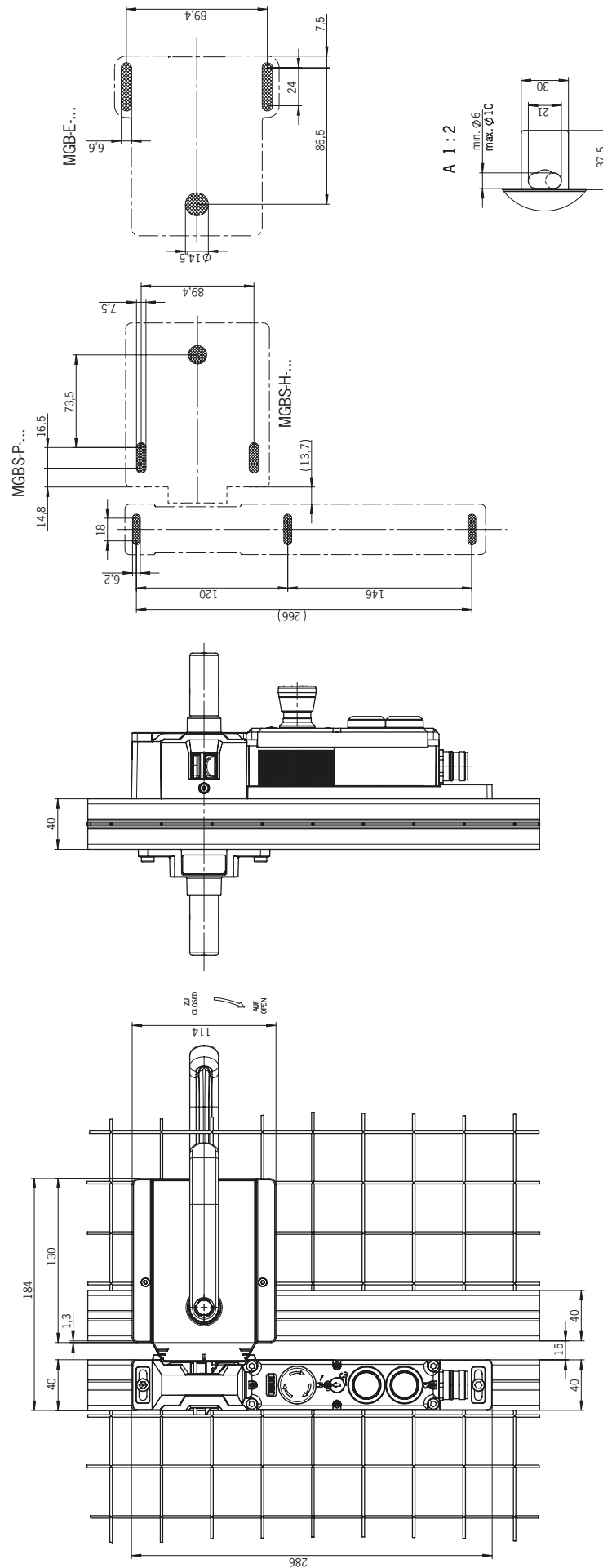
#### 注記

- ▶ バージョンに応じて、取付プレートを配備することもできます。関連データシートを参照してください。



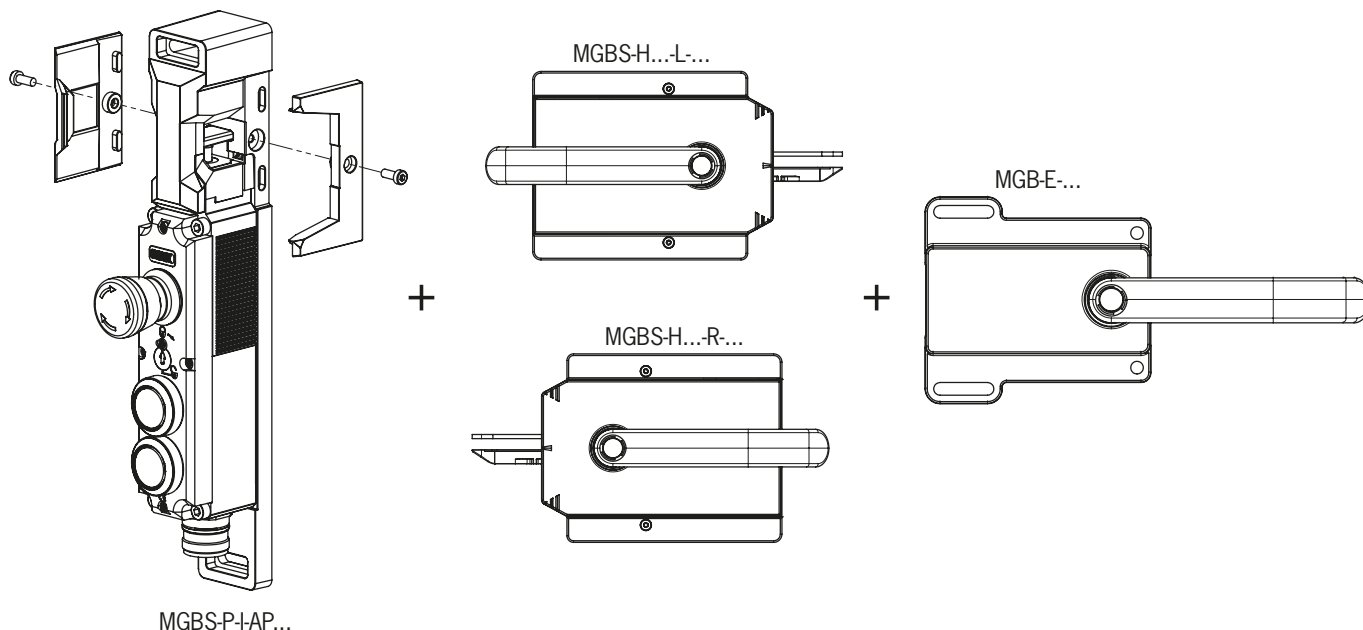
7.4. 寸法図(サンプル図)

## 7.5. 穴あけパターン (サンプル図)



## 8. 手動解除

### 8.1. エスケープリリース MGB-E-... (オプション)



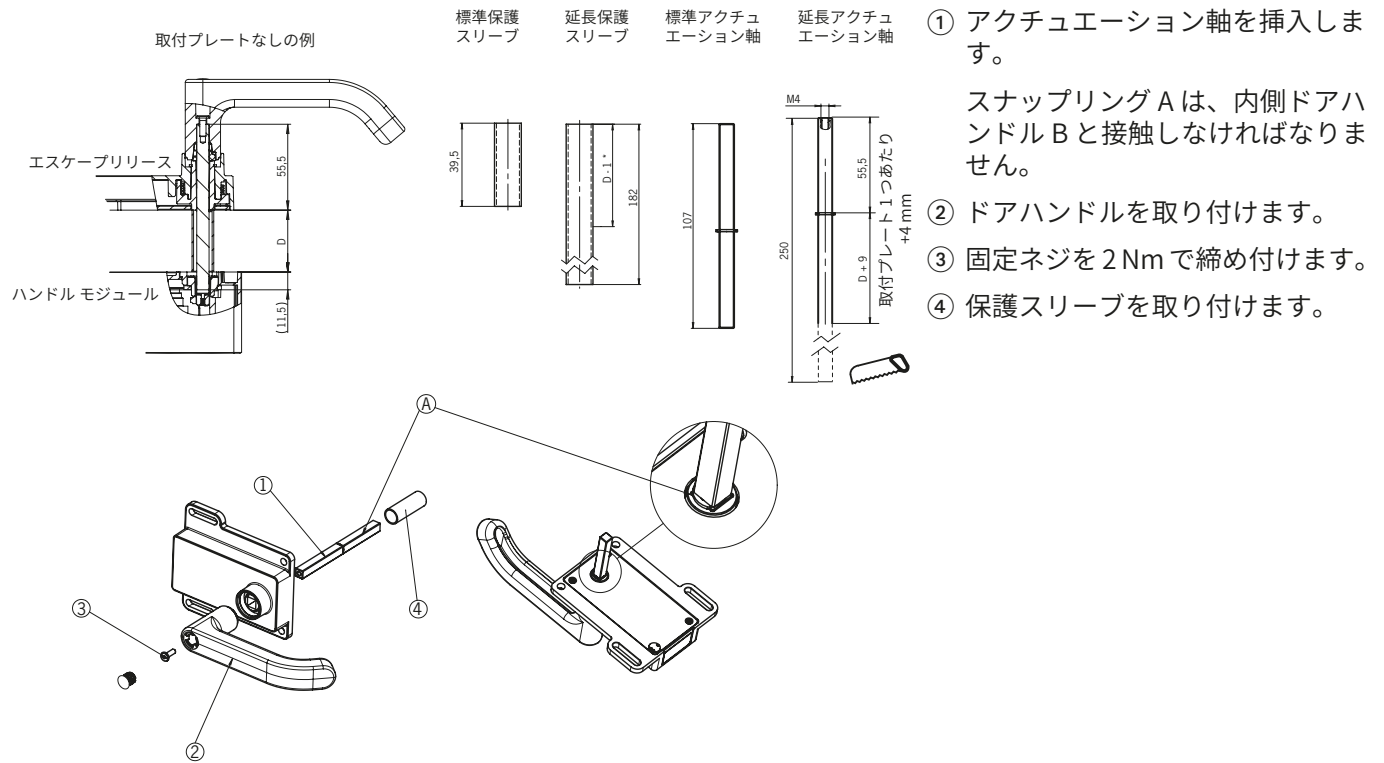
#### 8.1.1. エスケープリリースの準備



**注記**

軸長の異なるさまざまな内側ドアハンドル、さらに取付プレートおよびドアハンドルやドアノブをご用意しています。さらに詳しい情報は [www.euchner.com](http://www.euchner.com) でご覧いただけます。

プロファイル幅	アクチュエーション軸に必要な長さ		必要となる EUCHNER 部品	必要な作業手順
	取付プレートなし	取付プレートあり (各 4 mm)		
D	D+9	D+17		
30 mm	39 mm	47 mm	標準エスケープリリース 107 mm 軸付き (注文番号 100465)	必要な長さまで短くします
40 mm	49 mm	57 mm	標準エスケープリリース 107 mm 軸付き (注文番号 100465) 必要に応じて、 延長アクチュエーション軸 (注文番号 106761)	取付プレートなし: なし 取付プレートあり: 延長アクチュエーション軸と保護スリーブを使用し て必要な長さまで短くします
45 mm	54 mm	62 mm	標準エスケープリリース 107 mm 軸付き (注文番号 100465) <b>および</b> 延長アクチュエーション軸 (注文番号 106761)	延長アクチュエーション軸と保護スリーブを使用し て必要な長さまで短くします
50 mm	59 mm	67 mm	標準エスケープリリース 107 mm 軸付き (注文番号 100465) <b>および</b> 延長アクチュエーション軸 (注文番号 106761)	延長アクチュエーション軸と保護スリーブを使用し て必要な長さまで短くします



## 8.2. ロックアウト機構

ロックアウト機構は南京錠で固定が可能です (図 1 を参照)。これは意図せず人が閉じ込められるのを防ぐことを目的としています。ロックアウト機構が安全機能を果たすわけではありません。

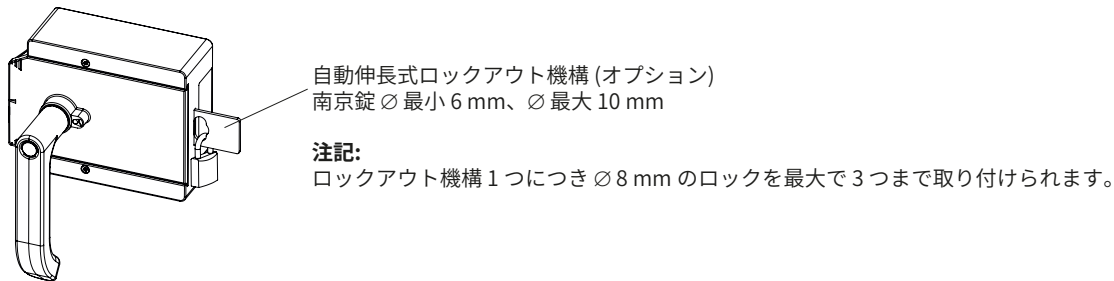


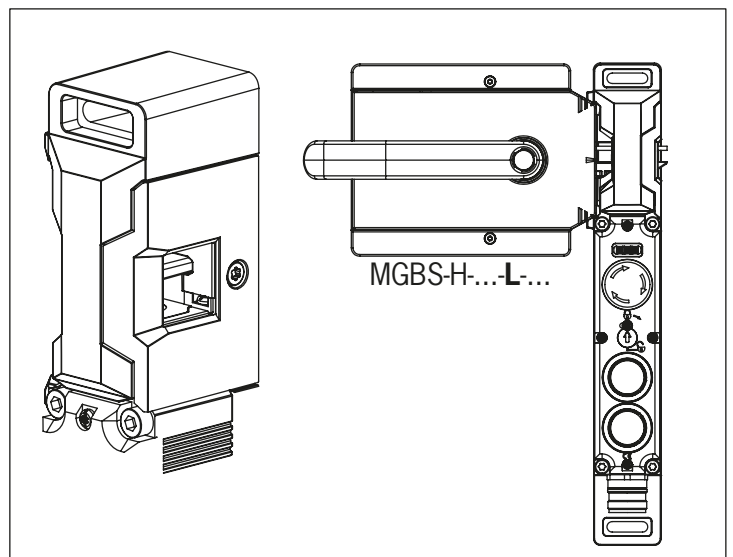
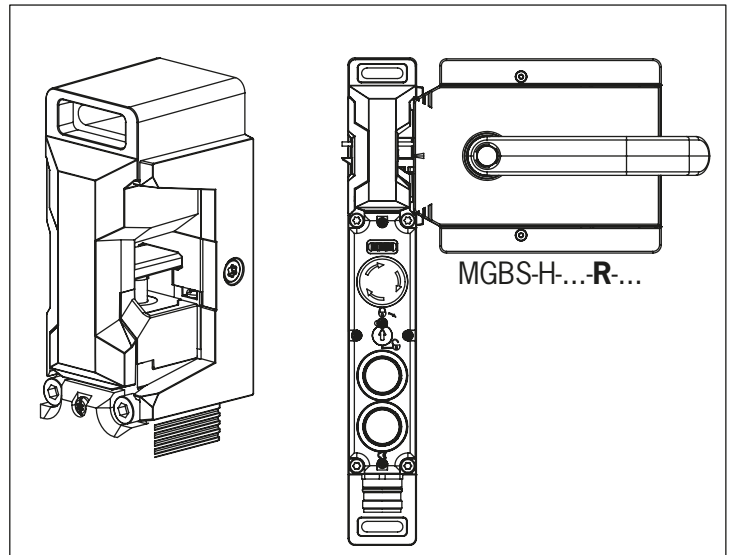
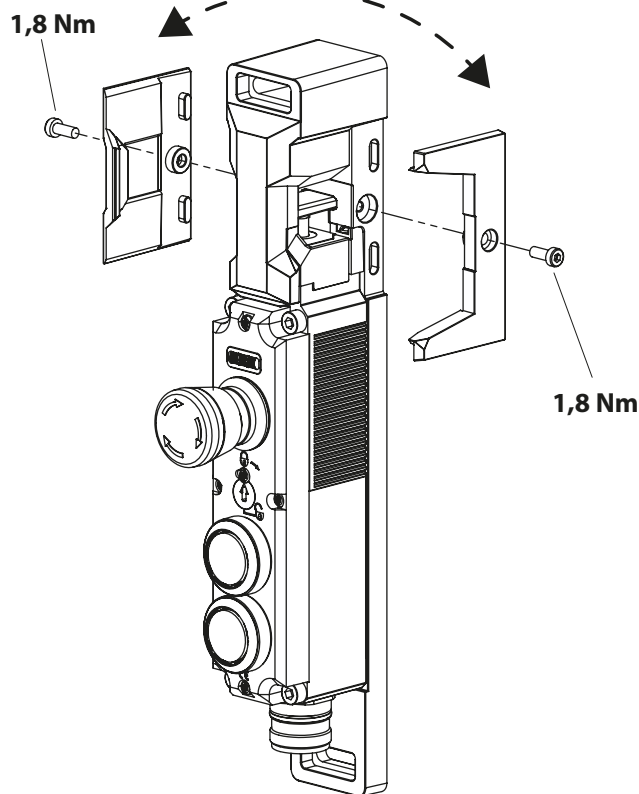
図 1: 南京錠で固定されたロックアウト機構

## 9. インターロッキング モジュールのアクチュエーティング方向の変更



### 注記

- ▶ スライドドアの使用時は、ドアノブ AY-DKB... を使用することを推奨します。
- ▶ アクチュエーティング方向の変更時は、ドライバー (TX20) を使用してください。
- ▶ ハンドル モジュール MGBS-H-... のアクチュエーティング方向は変更できません。



## 10. 取り付け



### 注意

インターロッキングモジュールは、バイパスさせる (接点の橋絡)、向きを変える、取り外す、または無効にするなどしないでください。  
 ▶ インターロック装置をバイパスする可能性を低減するための情報に関しては、EN ISO 14119:2025 セクション 8 を参照してください。



### 注記

不適正な取り付けが原因で機器の損傷や不具合が発生するリスク。  
 ▶ ボルトタングは、絶対にドアストッパーとして使用しないでください。  
 ▶ ロッキングモジュールのストップ・プレートは、ヒンジ付きドアにのみストップ・プレートとして使用できます。  
 ▶ スライドドアには、別途追加ドアストッパーを使用してください。  
 ▶ インターロッキングモジュールおよびハンドルモジュールの締め付けに関する情報については、EN ISO 14119:2025 セクション 6.2 および 6.3 を参照してください。  
 ▶ 切り屑、砂、ブラストショット等の貫通する異物、ならびに損傷から装置/システム/インターロッキングモジュールヘッドを防護してください。  
 ▶ インターロッキングモジュール締め付けのための締め付けトルクを順守してください (最大 1.4 Nm)。  
 ▶ 両開きドアの場合、2 枚の扉のうち 1 枚は機械的に追加でラッチをかけてください。

### 10.1. 取り付け例

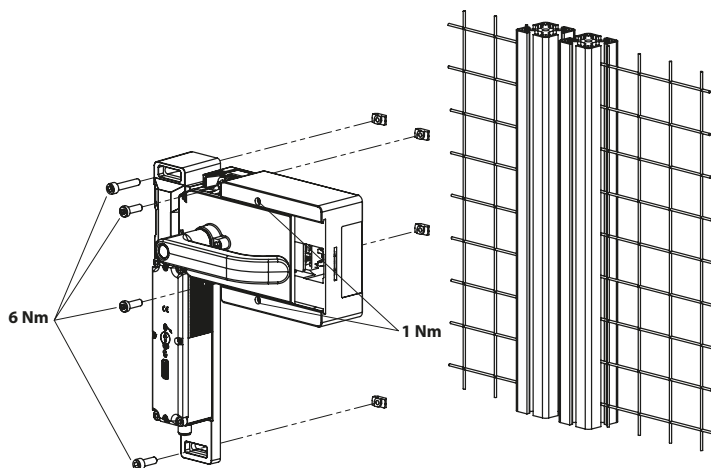


図 2: エスケープリリースなしの設置

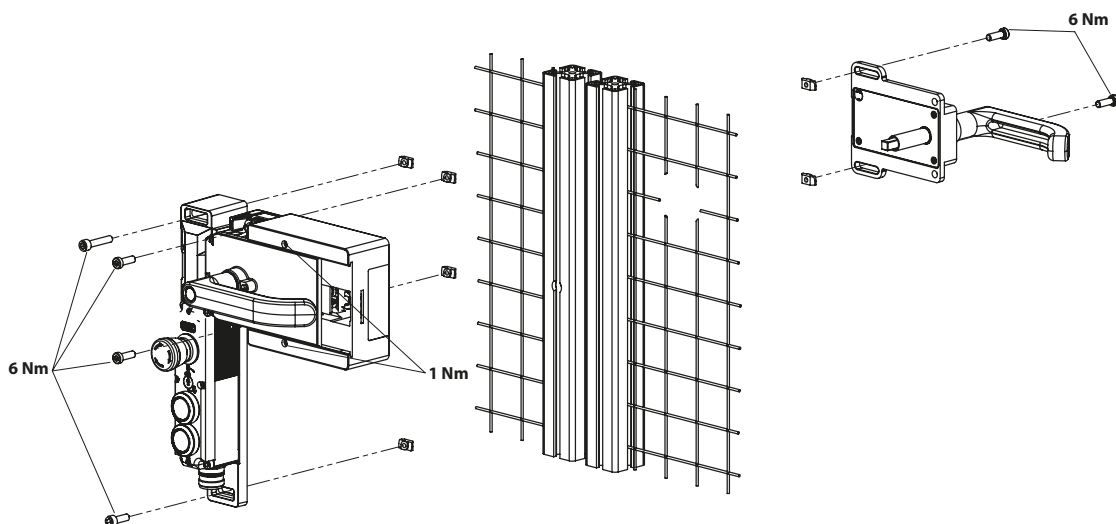
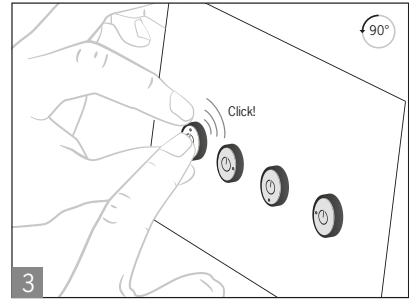
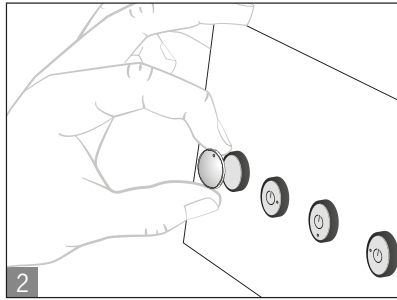
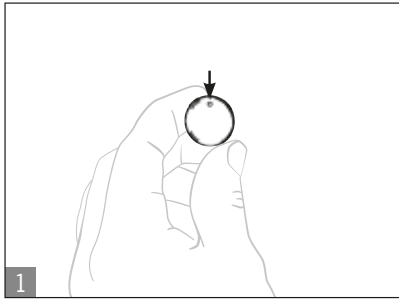
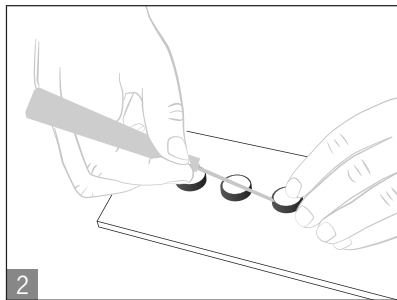
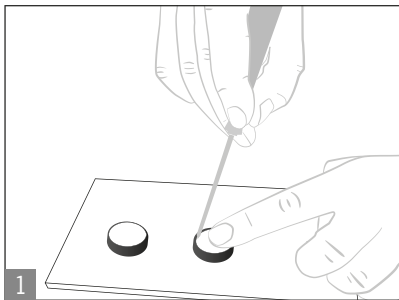


図 3: エスケープリリースありの設置

### 10.2. レンズの取り付け 取り付け



### 取り外し



## 11. 電気接続

	<p><b>警告</b></p> <p>故障の場合、接続に間違いがあると安全機能が損なわれます。</p> <ul style="list-style-type: none"> <li>▶ 安全を確保するために、常に両方の安全出力 (FO1A と FO1B) を判定してください。</li> <li>▶ モニタリング出力は、絶対に安全出力として使用しないでください。</li> <li>▶ 接続ケーブルを保護し短絡のリスクを回避してください。</li> </ul>
	<p><b>注意</b></p> <p>不適正な取り付けが原因で機器の損傷や不具合が発生するリスクがあります。</p> <ul style="list-style-type: none"> <li>▶ 装置はそれ自身のテストパルスを出力ライン (FO1A および FO1B) に発生します。下流の制御システムは最大 0.35 ms のこれらのテストパルスを許容するものでなければなりません。下流の装置 (制御システム、リレー、その他) の慣性によっては、切り替え処理が短くなる可能性があります。</li> <li>▶ インターロッキング モジュールの2つの出力はオン状態で +24V の電位を発生させるため、接続された判定ユニットへの入力には正のスイッチングとしてください。</li> <li>▶ 故障時の限定された出力電圧に関する IEC 61558-2-6 に準拠した安全トランスか、他の相応の絶縁手段 (PELV) のいずれかによって、すべての電気接続部を主電力供給部から隔離してください。</li> <li>▶ すべての電気出力には、誘導性負荷に対する適正な保護回路を設けるものとします。この目的のために、出力はフリーホイーリングダイオードで保護する必要があります。バリスターと RC 干渉抑制ユニットを使用しないでください。</li> <li>▶ 干渉の強い発生源となる電源装置は、信号処理用の出力入力回路から離れた別の場所に設置してください。安全回路用配線経路は、できる限り電源回路のケーブルから離れた位置に設置してください。</li> <li>▶ EMC 干渉を回避するために、装置の据付現場における物理環境および操作条件は、EN IEC 60204-1:2006 セクション 4.4.2 (EMC) に準拠した要件を満たしたものである必要があります。</li> <li>▶ 周波数コンバーターや誘導加熱システム等の装置によるすべての干渉場に注意を払ってください。各メーカーの提供するマニュアルの中の EMC 規定を順守してください。</li> <li>▶ IMP/IMM 入力が付いている装置では、判定電子回路用の電源は、ガードロックソレノイド用電源から隔離されています。</li> <li>▶ 複数の異なる電源を使用する場合、基準電位が同じものにしてください。</li> </ul>
	<p><b>重要!</b></p> <p>動作電圧を使用しても装置が適正に機能しない場合 (例: 緑色の STATE LED が点滅しない)、インターロッキング モジュールは開かないままメーカーまでご返送ください。</p>

### 11.1. UL に関する注記

	<p><b>重要!</b></p> <ul style="list-style-type: none"> <li>▶ この装置は UL1310 に準拠するクラス 2 の電源で使用することを想定しています<sup>1)</sup>。代替案は以下の要件を満足する必要があります: この装置は、UL248 に準拠するヒューズと組み合わせて、適した絶縁電源で使用するものとします。使用可能な電流を制限するために、ヒューズの定格は最大 3.3A とし、装置への給電が最大 DC 30V の電源に取り付けるものとします。</li> <li>▶ UL 要件<sup>1)</sup>に従った使用や用途の場合、UL カテゴリーコード CYJV/7 の下にリストアップされた 24 AWG 以上、80 °C 以上の接続ケーブルを使用してください。</li> </ul> <p><small>1) UL 認証の適用範囲に関する注記: 本装置は、UL508 および CSA/ C22.2 no. 14 (感電や火事に対する保護) の要件に従って試験を実施しています。</small></p>
--	--

### 11.2. 故障時の安全性

- ▶ 安全出力の FO1A/FO1B は短絡保護されています。
- ▶ FO1A と FO1B 間の短絡はインターロッキング モジュールにより検出されます。
- ▶ ケーブル内の短絡は保護機能付きケーブルを設置して回避することができます。

### 11.3. ヒューズを用いた電源保護

出力に要求される電流やインターロッキング モジュールの数に応じて、ヒューズを取り付けて電源を防護してください。次の規定が適用されます:

#### 個別のインターロッキング モジュールの最大消費電流 $I_{max}$

$$I_{max} = I_{UB} + I_{FO1A+FO1B} + I_{OD}$$

$I_{UB}$  = インターロッキング モジュールの動作電流 (40 mA)

$I_{OD}$  = モニタリング出力の負荷電流 (モニタリング出力 1 つ当たり最大 50 mA)

$I_{FO1A+FO1B}$  = 安全出力の負荷電流 FO1A + FO1B (2 x 最大 150 mA)

### 11.4. 接続ケーブルに関する必要条件



#### 注意

- 不適正な接続ケーブルの取り付けが原因で機器の損傷や不具合が発生するリスクがあります。
- ▶ EUCHNER 製の接続部品および接続ケーブルを使用してください。
  - ▶ その他の接続部品を使用する場合、以下の表に記載されている要件が適用されます。これらの要件に従わない場合、EUCHNER は安全機能に対して一切の保証をいたしません。

接続ケーブルに関する次の必要条件を順守してください。

#### インターロッキング モジュール MGBS-...-AP-...-SBB-...

パラメータ	値	単位
コンダクター最小断面積	0.25	mm <sup>2</sup>
R 最大	60	Ω/km
C 最大	120	nF/km
L 最大	0.65	mH/km
お勧めのケーブルタイプ	5 x 0.34 mm <sup>2</sup>	

#### プラグコネクタ M12、8 ピン内蔵インターロッキング モジュール MGBS-...-AP-...-SA-...

パラメータ	値	単位
コンダクター最小断面積	0.25	mm <sup>2</sup>
R 最大	60	Ω/km
C 最大	120	nF/km
L 最大	0.65	mH/km
お勧めのケーブルタイプ	LIYY 8 x 0.25 mm <sup>2</sup>	

## 11.5. プラグコネクタ M12、8ピン内蔵インターロッキング モジュール MGBS-...-AP-...-SA-... のコネクタ配列

配線図 C

プラグコネクタ (接続側から見た図)	ピン	名称	機能	接続ケーブルの コンダクターの色 <sup>1)</sup>
<p>1 x M12</p> 	1	n.c.	-	WH
	2	UB	電子回路の動作電圧、DC 24V	BN
	3	FO1A	安全出力、チャンネル A 	GN
	4	FO1B	安全出力、チャンネル B 	YE
	5	OI	診断モニタリング出力	GY
	6	OD	ドア位置モニタリング出力	PK
	7	0VUB	電子回路の動作電圧、DC 0V	BU
	8	n.c.	-	RD

1) 標準 EUCHNER 接続ケーブルのみ

### 11.6. MGBS-I-AP の接続

下記の図 4 に従って装置を接続してください。モニタリング出力は制御システムに配策することができます。



**警告**

故障の場合、接続に間違いがあると安全機能が損なわれます。  
 ▶ 安全を確保するために、常に両方の安全出力 (FO1A と FO1B) を判定してください。



**重要!**

▶ 例として取り上げたものは、MGBS システムの接続に関連する一部の引用例のみを示したものです。本書の例は完全なシステムプランニングを示したものではありません。全システムへの安全な統合についてはユーザーが責任を持って行ってください。具体的な実用例は、www.euchner.com でご覧いただけます。検索ボックスの中にご使用のインターロッキング モジュールの注文番号をご入力頂くだけで結構です。装置の利用可能な接続例についてはすべて「ダウンロード」でご覧いただけます。

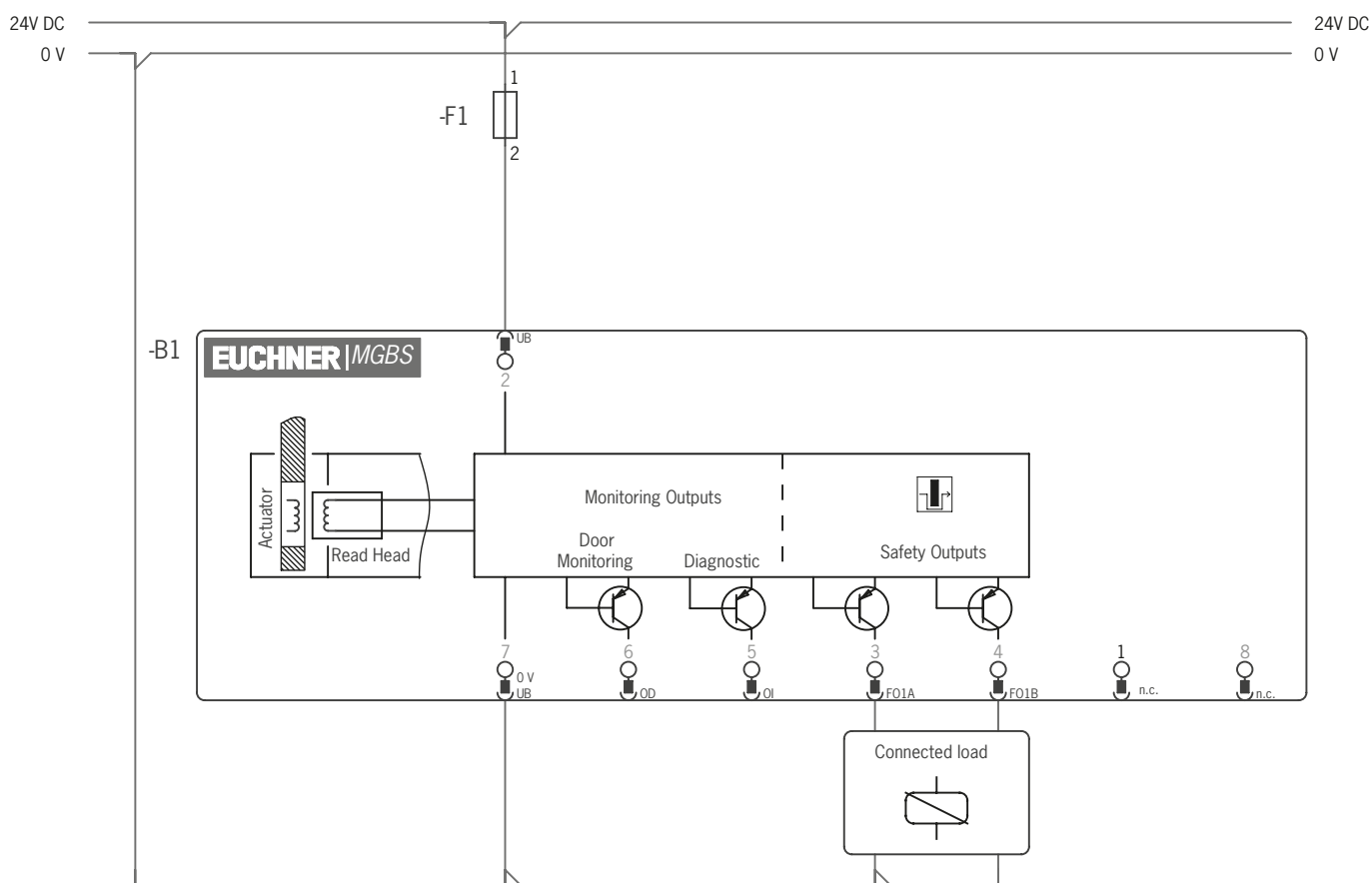


図 4: 接続例 (プラグコネクタ M12 バージョン)

## 11.7. 安全制御システムによる操作に関する注記

安全制御システムへの接続に関する以下のガイドラインを順守してください。

- ▶ 制御システムおよび接続するインターロッキング モジュールには常用電源を使用してください。
- ▶ 本装置は、最大 5 ms までの UB に対する瞬時電圧低下を許容しています。電源ユニットから直接供給電圧を供給してください。電源を安全制御システムの端子に接続する場合、この出力は十分な電流を供給するものでなければなりません。
- ▶ 安全出力 (FO1A および FO1B) は、制御システムの安全入力と接続することができます。前提条件: この入力はパルス式安全信号 (ライトグリッドなどの OSSD 信号) に対して適正なものでなければなりません。制御システムは、入力信号に対する試験パルスを許容するものでなければなりません。通常この要件は制御システムにパラメータを割り当てることにより設定可能です。制御システムメーカーの注記を順守してください。ご使用のインターロッキング モジュールのパルス時間に関しては、14. 技術データ (P 25) を参照してください。

多くの装置に対する制御システムのパラメータ設定および接続に関する詳細な例については、[www.euchner.com](http://www.euchner.com) の Download ➔ Applications ➔ MGBS からご覧ください。各装置の特長をより詳細に説明しています。

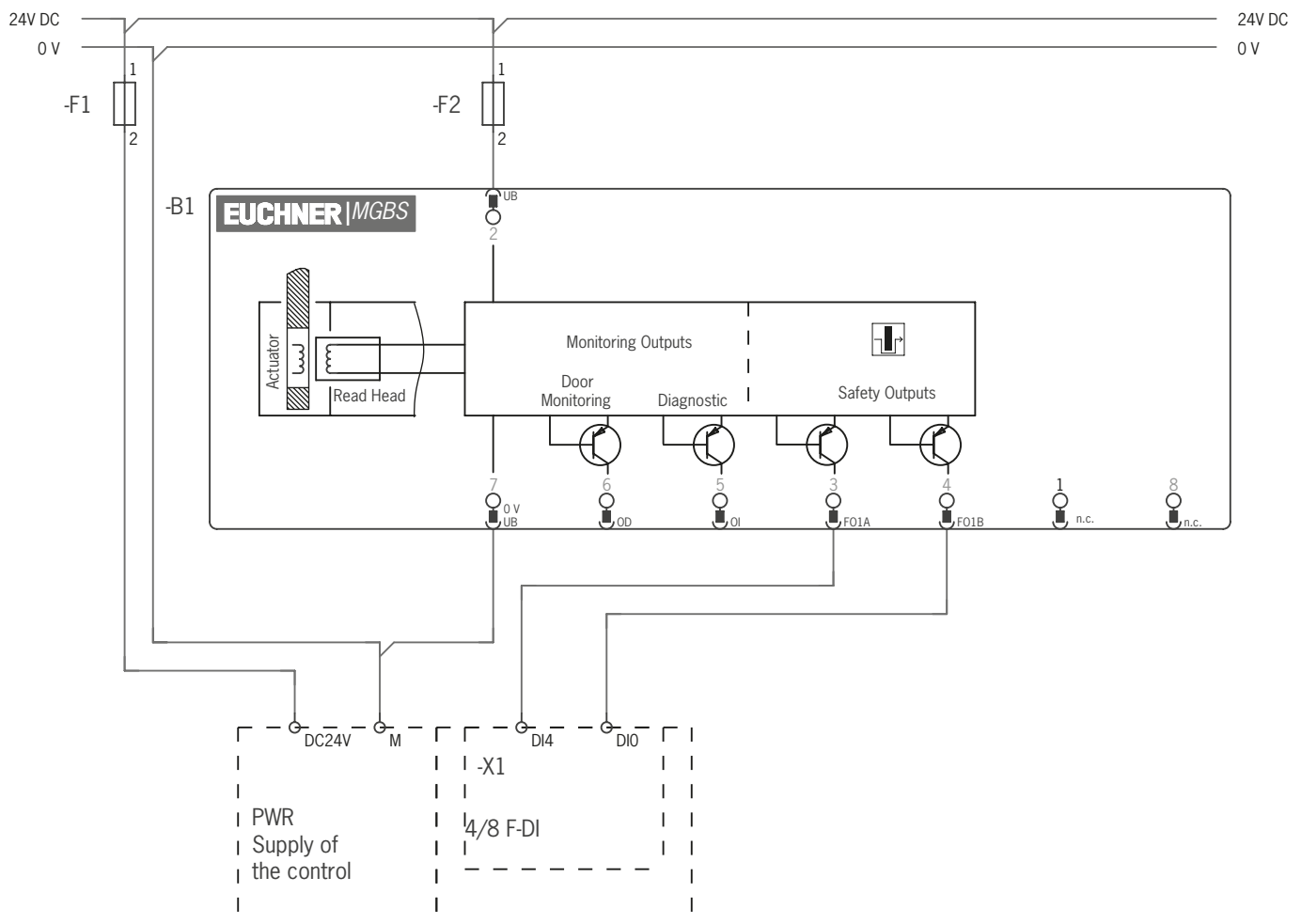


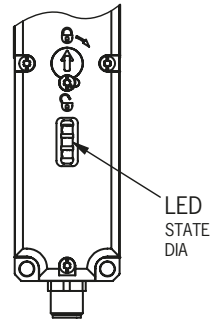
図 5: ET200 に対する接続に関する接続例

## 12. 設定

### 12.1. LED ディスプレイ

13. システムステータス表 (P 24) に信号機能の詳しい説明を載せています。

LED	カラー
STATE	緑
DIA	赤



### 12.2. ハンドル モジュールに対するティーチン機能 (ユニコード評価のみ)

システムを機能させるには、最初にティーチン機能を用いてハンドル モジュールをインターロッキング モジュールに割り当てる必要があります。

ティーチン運転中、安全出力はオフになります。すなわち、システムは安全状態にあります。

ティーチン運転は自動です。ティーチン操作は何度でも行うことができます。



#### アドバイス

スイッチを入れる前に、ティーチンするハンドルモジュールを取り付けたガードを閉じて下さい。スイッチを入れると直ちにティーチン運転がスタートします。この特長によって、大きな設備上のティーチン操作、および直列接続のティーチン操作を、より簡単に実行できます。



#### 重要!

- ▶ 装置にいかなる内部故障もない場合のみティーチン運転を実行できます。
- ▶ ユーザーが最初のハンドル モジュールに対し適正にティーチン操作を実行完了するまで、出荷時の装置はティーチン待機状態を継続します。ティーチンが済むと、インターロッキング モジュールは、その後スイッチオンするたびに、約 3 分間ティーチン待機状態となります。
- ▶ 新しいハンドル モジュールのティーチン操作が実行されると、インターロッキング モジュールは前のハンドル モジュールのコードを無効にします。新たなティーチン操作を実行する場合、この装置に対して直ちにティーチン操作を再度実行することはできません。そのあと、さらに 3 番目のコードがティーチンされた場合、1 番目のコードの無効化が解除され、それを再びインターロッキング モジュールでティーチンできるようになります。
- ▶ インターロッキング モジュールは、最後にティーチン操作を実行したハンドル モジュールでしか作動しません。
- ▶ ティーチン待機状態で、最後にティーチン操作を実行したハンドル モジュールをインターロッキング モジュールが検出した場合、ティーチン待機状態は直ちに終了し、インターロッキング モジュールは通常状態に切り替わります。
- ▶ ティーチン処理を受けるハンドル モジュールが作動範囲内にあった時間が 30 秒未満の場合、そのハンドル モジュールは作動しません。

## 12.2.1. ハンドル モジュールのティーチイン

1. ティーチイン待機状態を確認します:
  - 出荷時の装置: スイッチを入れた後、無制限のティーチイン待機状態となります
  - すでにティーチイン処理を実行したインターロッキング モジュール: スイッチを入れた後、約 3 分間ティーチイン待機状態となります。
- ➔ ティーチイン待機状態のときは STATE LED で 3 回の点滅が繰り返されます。
2. ティーチイン待機状態中にハンドル モジュールのボルツタングを挿入します。
  - ➔ 自動ティーチイン運転がスタートします (約 30 秒間)。  
ティーチイン運転中、STATE LED が点滅します (約 1 Hz)。  
STATE および DIA LED の交互の点滅によりティーチイン運転が上手く実施されたことが確認できます。  
ティーチインエラーは、DIA LED の赤色点灯および STATE LED の緑色の点滅コードで示されます (13. システムステータス表 (P 24) を参照)。
3. 動作電圧 UB のスイッチをオフにします (最低 3 秒)。
  - ➔ ティーチインを実行したばかりのハンドル モジュールのコードがインターロッキング モジュール内で有効になります。
4. 動作電圧 UB のスイッチを入れます。
  - ➔ 装置は正常に作動します。

## 12.3. 機能検査



### 警告

- 取り付けや機能検査中の過失が原因となって致命的な怪我を負う危険性があります。
- ▶ 機能検査を実施する前に、危険領域に人がいないことを確認してください。
  - ▶ 適正な事故防止規定を順守してください。

### 12.3.1. 機械的機能テスト

ハンドル モジュールのボルツタングはアクチュエーティングヘッドにスムーズにスライドできなければなりません。ガードを数回閉じて機能を確認してください。メカニカル解除装置 (非常リリースまたはエスケープリリース) を備えた装置の場合、解除装置が正しく機能するかどうかにも同様にチェックしてください。

### 12.3.2. 電氣的機能テスト

取り付けおよび何らかの障害後、安全機能を十分に確認してください。以下の手順を実施します:

1. 動作電圧のスイッチを入れます。
  - ➔ 機械が自動的に始動してはなりません。
  - ➔ インターロッキング モジュールは自己診断テストを実行します。その後、緑色の STATE LED が一定間隔で点滅します。
2. すべてのガードを閉じます。
  - ➔ 機械が自動的に始動してはなりません。
  - ➔ 緑色の STATE LED が連続点灯します。
3. 制御システムの運転を作動させます。
4. ガードを開きます。
  - ➔ ここで機械のスイッチが切れなければなりません。そして、ガードが開いている間は、機械のスイッチを入れることが可能であってはなりません。

各ガードに対して 2 ~ 4 の手順を繰り返します。

### 13. システムステータス表

運転モード	アクチュエーター/ ドア位置	安全出力 FOIA および FOIB	ドア位置モニタリング 出力 OD	LED インジケータ 出力		状態
				STATE (緑)	DIA (赤色) および 診断モニタリング 出力 OI	
通常運転	閉	オン	オン		○	通常運転、ドアクローズ
	開	オフ	オフ	1x	○	通常運転、ドアオープン
ティーチイン運転 (ユニコードのみ)	開	オフ	オフ	3x	○	装置ティーチインスタンバイ
	閉	オフ	オン	1Hz	○	ティーチイン運転
	X	オフ	X	↔		ティーチイン運転完了後肯定応答
障害表示	X	オフ	X	1x		ティーチイン運転時の故障 (ユニコードのみ)。 ティーチイン運転の終了前にアクチュエーターが作動範囲から外れた、または故障したアクチュエーターが検出された。
	X	オフ	オフ	2x		入力エラー UB の非同期試験パルスにより、安全出力の試験パルスを読み取ることができない。
	X	オフ	オフ	3x		読み取りエラー (例: アクチュエーター障害)
	X	オフ	オフ	4x		出力エラー (例: 短絡、スイッチング性能の低下)
	X	オフ	X	5x		故障したアクチュエーターが検出された
	X	オフ	オフ	○		内部故障

記号の意味	記号	波形	説明
	○		LED が点灯していない
			LED が点灯している
	1Hz		LED が 1 Hz で点滅
	3x		LED が 3 回点滅し、その後この状態を繰り返す
	↔		複数の LED が交互に点滅する
	X		不定

通常は、原因を解決した後に、ガードを開いて閉じると、障害をリセットできます。その後も障害が依然として表示される場合、リセット処理を実行するか、一時的に電源を切ってください。再始動後も故障をリセットできない場合、メーカーまでご連絡ください。



**重要!**

システムステータス表の中でご使用の装置の状態が見つからない場合、装置に内部故障があると考えられます。このような場合、メーカーにご連絡ください。

## 14. 技術データ



### 注記

製品データシートが製品に含まれている場合、データシートの情報が適用されます。

### 14.1. インターロッキング モジュール MGBS-P-I-AP の技術データ

パラメータ	値			単位
	最低	標準値	最大	
<b>一般</b>				
インターロッキング モジュールの材質				
- ヘッド	ダイキャスト亜鉛			
-ハウジング	強化熱可塑性プラスチック			
取り付け位置	すべて			
保護等級	IP67/IP69/IP69K (関連の組合せコネクタでしっかりとねじ込む)			
EN IEC 61558 に準じた保護クラス	III			
汚染度	3			
機械的寿命	1 x 10 <sup>6</sup> 運転サイクル			
UB = 24 V における周囲温度	-20	-	+55	°C
ハンドル モジュールの最大アプローチ速度	20			m/分
20 °C での作動力/引抜き力	10/20			N
接続	プラグコネクタ M12、8 ピン、1 個			
動作電圧 UB (逆極性保護、調整、残留リップル 5% 未満)	24 ± 15% (PELV)			V DC
電流消費 I <sub>UB</sub>	40			mA
UL の承認を得る上で運転に要求される前提条件	UL クラス 2 の電源がそれに相当する手段でのみ運転する			
UL に準じた切替負荷	DC 24 V、クラス 2			
外部ヒューズ (動作電圧 UB) <sup>1)</sup>	0.25	-	8	A
定格絶縁電圧 U <sub>i</sub>	-	-	50	V
定格インパルス耐電圧 U <sub>imp</sub>	-	-	0.5	kV
定格条件付き短絡電流	100			A
耐衝撃性および耐振動性	EN IEC 60947-5-3 準拠			
EMC の保護要件	EN IEC 60947-5-3 準拠			
準備完了遅延	-	-	1	s
リスキュータイム	-	-	260	ms
スイッチオンタイム	-	-	400	ms
相違時間	-	-	10	ms
試験パルス時間	0.35			ms
周波数帯	120 ... 130			kHz
<b>安全出力 FO1A/FO1B</b> 半導体出力、P スwitching、短絡保護				
出力電圧 U <sub>FO1A</sub> /U <sub>FO1B</sub> <sup>2)</sup>				
- 高 U <sub>FO1A</sub> /U <sub>FO1B</sub>	UB - 1.5	-	UB	V DC
- 低 U <sub>FO1A</sub> /U <sub>FO1B</sub>	0	-	1	
安全出力当たりの Switching 電流	1	-	150	mA
EN IEC 60947-5-2 が定める使用カテゴリー	DC-13 24V 150 mA 注意: 誘導性負荷の場合、出力はフリーホイーリングダイオードで保護する必要がある。			
Switching 周波数 <sup>3)</sup>	0.5			Hz
<b>モニタリング出力 OI、OD</b> P Switching、短絡保護				
出力電圧	0.8 x UB	-	UB	V DC
最大負荷	-	-	50	mA

パラメータ	値			単位
	最低	標準値	最大	
<b>EN ISO 13849-1 に準じた特性</b>				
カテゴリ		4		
パフォーマンスレベル (PL)		e		
PFH		$4.1 \times 10^{-9}/h$		
寿命		20		年

- 1) トリップ特性: ミディアムスローブロー。  
2) ケーブルの長さを考慮しない 50 mA のスイッチング電流での値  
3) アクチュエーション頻度に相当

#### 14.1.1. 代表的なシステム時間

正確な時間に関しては技術データを参照してください。

**準備完了遅延:** スイッチをオンにした後、装置は自己診断テストを実行します。この時間後初めてシステムは動作が可能になります。

**安全出力のスイッチオンタイム:** 最大反応時間  $t_{on}$  は、ガードを閉じた瞬間から安全出力がスイッチオンするまでの時間です。

**EN 60947-5-3 に準じたリスク時間:** ハンドルモジュールが作動範囲の外側に移動した場合、遅くともリスク時間後に安全出力 (FO1A と FO1B) は無効になります。


**相違時間:** 安全出力 FO1A と FO1B は、お互い僅かに時間がずれて切り替わります。遅くとも「相違時間」後、これらは同じ信号状態になります。

**安全出力での試験パルス:** この装置は、安全出力 (FO1A と FO1B) でそれ自身の試験パルスを発生します。下流側の制御システムはこれらの試験パルスを許容しなければなりません。

通常これはパラメータの割り当てにより制御システムに設定可能です。ご使用の制御システムでパラメータ割当てが不可能な場合、もしくは短いテストパルスが必要とされる場合、当社のサポートまでご連絡ください。

安全出力がオンになった場合のみ、試験パルスが出力されます。

#### 14.2. 動作距離

	<p><b>重要!</b></p> <ul style="list-style-type: none"> <li>▶ 安全出力は安全なリリース距離 <math>S_{ar}</math> から安全にシャットダウン可能です。安全なリリース距離 <math>S_{ar}</math> を実現するためには、ハンドルモジュールのボルツタングをインターロッキングモジュールから完全に引き出す必要があります。</li> <li>▶ 安全な動作距離 <math>S_{ao}</math> を実現するためには、ハンドルモジュールのボルツタングを、「カチッ」という手応えがあるまでインターロッキングモジュールに完全に差し込む必要があります。</li> </ul>
---	--

## 14.3. 無線周波数認可

FCC ID: 2AJ58-05

IC: 22052-05



### FCC/IC-Requirements

This device complies with part 15 of the FCC Rules and with Industry Canada's licence-exempt RSSs. Operation is subject to the following two conditions:

- 1) This device may not cause harmful interference, and
- 2) this device must accept any interference received, including interference that may cause undesired operation.

Changes or modifications not expressly approved by the party responsible for compliance could void the user's authority to operate the equipment.

NOTE: This equipment has been tested and found to comply with the limits for a Class A digital device, pursuant to part 15 of the FCC Rules. These limits are designed to provide reasonable protection against harmful interference when the equipment is operated in a commercial environment. This equipment generates, uses, and can radiate radio frequency energy and, if not installed and used in accordance with the instruction manual, may cause harmful interference to radio communications.

Operation of this equipment in a residential area is likely to cause harmful interference in which case the user will be required to correct the interference at his own expense.

Le présent appareil est conforme aux CNR d'Industrie Canada applicables aux appareils radio exempts de licence. L'exploitation est autorisée aux deux conditions suivantes :

- (1) l'appareil ne doit pas produire de brouillage, et
- (2) l'utilisateur de l'appareil doit accepter tout brouillage radioélectrique subi, même si le brouillage est susceptible d'en compromettre le fonctionnement.

### Supplier's Declaration of Conformity 47 CFR § 2.1077 Compliance Information

#### Unique Identifier:

MGBS-P-I-AR SERIES  
MGBS-P-I1-AR SERIES  
MGBS-P-I2-AR SERIES  
MGBS-P-IBI-AR SERIES  
MGBS-P-L1-AR SERIES  
MGBS-P-L2-AR SERIES  
MGBS-P-LBI-AR SERIES  
MGBS-P-I-AP SERIES  
MGBS-P-I1-AP SERIES  
MGBS-P-I2-AP SERIES  
MGBS-P-IBI-AP SERIES  
MGBS-P-L1-AP SERIES  
MGBS-P-L2-AP SERIES  
MGBS-P-LBI-AP SERIES

### Responsible Party – U.S. Contact Information

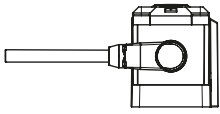
#### **EUCHNER USA Inc.**

1665 N. Penny Lane  
Schaumburg  
Illinois 60173

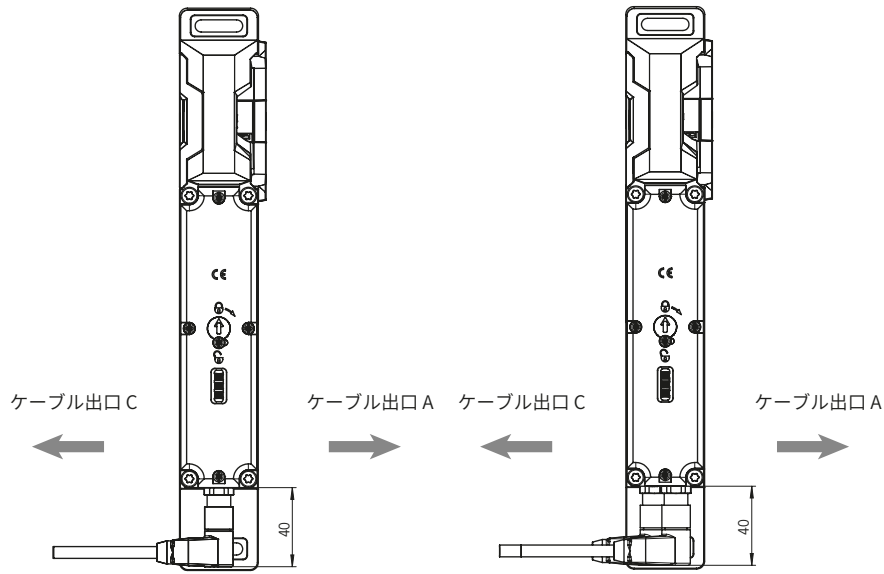
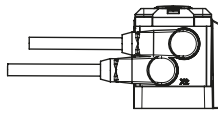
+1 315 701-0315  
info(at)euchner-usa.com  
<http://www.euchner-usa.com>

### 14.4. 寸法図 (モデル別)

プラグコネクタ M12



プラグコネクタ 2 x M12



## 15. 注文情報と付属品



### アドバイス

ケーブルや取り付け部品等の適切な付属品は [www.euchner.com](http://www.euchner.com) で入手できます。ご注文時は、検索ボックスの中にご使用のアイテムの注文番号を入力し、アイテムビューを開いてください。入力したアイテムと組み合わせることができる付属品が「付属品」の下に表示されます。

## 16. 点検修理



### 警告

安全機能が損なわれるために被る重傷の危険性

- ▶ 破損や摩耗が見つかった場合、インターロッキング モジュールおよびハンドル モジュール全体を交換してください。個々の部品や取り付け部品の交換はしないでください。
- ▶ 不具合発生後および定期的に装置が適正に作動するかチェックしてください。時間間隔に関する情報については、EN ISO 14119:2025 セクション 9.2.1 を参照してください。

故障なく長期間の運転を維持するために、以下の内容に関して定期点検を実施してください。

- ▶ スイッチ切替機能を確認します (12.3. 機能検査 (P 23) を参照)
- ▶ すべての追加機能を確認します (例: エスケプリリース、ロックアウトメカニズムなど)
- ▶ 装置がしっかりと取り付けられているか、接続部を確認します
- ▶ 汚染度を確認します

修理は必要ありません。装置に対する修理はメーカーのみ許されています。



### 注記

製造年月日は、右下角にレーザーマーキングによる刻印で示されています。フォーマット (VX.X.X) の現行のバージョン番号も、装置上に表示されています。

## 17. サービス

修理が必要な場合は、下記の連絡先までご連絡ください。

EUCHNER GmbH + Co. KG  
Kohlhammerstraße 16  
70771 Leinfelden-Echterdingen

**サービス用電話:**  
+49 711 7597-500

**E-mail:**  
[support@euchner.de](mailto:support@euchner.de)

**インターネット:**  
[www.euchner.com](http://www.euchner.com)

## 18. 適合宣言書

本製品は、以下の要件に準拠しています。

- ▶ 機械指令 2006/42/EC (2027 年 1 月 19 日まで)
- ▶ 機械規則 (EU) 2023/1230 (2027 年 1 月 20 日以降)

EU 適合宣言書は [www.euchner.com](http://www.euchner.com) でご覧いただけます。検索ボックスにご使用の装置の注文番号をご入力ください。文書は「ダウンロード」の下に表示されます。

Euchner GmbH + Co. KG  
Kohlhammerstraße 16  
70771 Leinfelden-Echterdingen  
info@euchner.de  
www.euchner.com

版:  
2527247-04-03/26  
タイトル:  
操作説明書 安全システム MGBS-P-I-AP...  
(操作説明書原本の翻訳)  
著作権:  
© EUCHNER GmbH + Co. KG, 03/2026

技術的変更が加えられることがあります。弊社は本書の情報の正確性に対し一切の責任を負うものではありません。