

EUCHNER

Istruzioni di impiego

Sistema di sicurezza
MGBS-P-L.-AP... Unicode/Multicode

IT

Contenuto


1.	Informazioni sul presente documento	4
1.1.	Validità.....	4
1.2.	Destinatari	4
1.3.	Legenda dei simboli.....	4
1.4.	Documenti complementari.....	4
2.	Uso conforme.....	5
3.	Descrizione della funzione di sicurezza	6
4.	Esclusione di responsabilità e garanzia	7
5.	Avvertenze di sicurezza generali.....	7
6.	Funzione	8
6.1.	Monitoraggio del meccanismo di ritenuta.....	8
6.2.	Uscita di segnalazione posizione porta (OD).....	8
6.3.	Uscita di segnalazione diagnosi (OI).....	8
6.4.	Uscita di segnalazione meccanismo di ritenuta (OL).....	8
6.5.	Esecuzione MGBS Extended	8
6.6.	Meccanismo di ritenuta nell'esecuzione MGBS-L1	8
6.7.	Meccanismo di ritenuta nell'esecuzione MGBS-L2	9
6.8.	Stati di commutazione.....	9
7.	Panoramica dei sistemi.....	10
7.1.	Modulo di ritenuta MGBS-P-... (con sblocco di fuga in opzione).....	10
7.2.	Modulo maniglia MGB-H.....	10
7.3.	Maniglia interna AE-R-S1-...(per le varianti con sblocco di fuga).....	10
7.4.	Dimensioni (rappresentazione a titolo di esempio)	11
7.5.	Dima di foratura (rappresentazione a titolo di esempio).....	12
8.	Sblocco manuale	13
8.1.	Sblocco ausiliario e sblocco ausiliario a chiave.....	13
8.1.1.	Azionare lo sblocco ausiliario	13
8.1.2.	Azionare lo sblocco ausiliario a chiave	13
8.2.	Sblocco di emergenza	14
8.2.1.	Azionare lo sblocco di emergenza	14
8.3.	Sblocco di fuga (opzionale).....	15
8.3.1.	Azionare lo sblocco di fuga	15
8.4.	Sblocco a cavo bowden	16
8.4.1.	Posa del cavo bowden	16
8.5.	Inserito di bloccaggio	16
9.	Modifica della direzione di azionamento del modulo di ritenuta	17

10.	Installazione	18
10.1.	Esempi di installazione	18
10.2.	Montaggio del coperchietto colorato	19
10.3.	Preparazione maniglia interna AE-R-S1	20
11.	Collegamento elettrico.....	21
11.1.	Note su UL.....	21
11.2.	Sicurezza da guasti (fail-safe).....	22
11.3.	Protezioni dell'alimentazione	22
11.4.	Requisiti dei cavi di collegamento.....	22
11.5.	Collegamenti per modulo di ritenuta MGBS-...-AP-...-SH-... con connettore M23 (RC18)	23
11.6.	Collegamenti per modulo di ritenuta MGBS-...-AP-...-SA-... con connettore M12, 8 poli.....	23
11.7.	Collegamenti per modulo di ritenuta MGBS-...-AP-...-SIL-... con 2 connettori M12, 5 poli	24
11.8.	Collegamento MGBS-AP	25
11.9.	Avvertenze per il funzionamento con sistemi di controllo sicuri	26
11.10.	Collegamento del comando del meccanismo di ritenuta	27
	11.10.1. Comando del meccanismo di ritenuta per le varianti con collegamento IMM.....	27
	11.10.2. Comando del meccanismo di ritenuta per le varianti senza collegamento IMM	27
12.	Messa in servizio	28
12.1.	Indicatori LED.....	28
12.2.	Funzione di apprendimento per modulo maniglia (solo con valutazione Unicode)	28
	12.2.1. Apprendimento del modulo maniglia	29
12.3.	Controllo funzionale	29
	12.3.1. Prova della funzione meccanica	29
	12.3.2. Prova funzionale elettrica.....	29
13.	Tabella degli stati del sistema	30
14.	Dati tecnici.....	31
14.1.	Dati tecnici per modulo di ritenuta MGBS-AP	31
	14.1.1. Tempi di sistema tipici	32
14.2.	Omologazioni radio	33
14.3.	Varianti dimensionali.....	34
15.	Informazioni per l'ordinazione e accessori.....	36
16.	Controlli e manutenzione	36
17.	Assistenza	36
18.	Dichiarazione di conformità	36

1. Informazioni sul presente documento

1.1. Validità






Le presenti istruzioni di impiego valgono per tutti gli MGBS-P-L.-AP... versione V1.1.X. Queste istruzioni di impiego, insieme al documento *Informazioni sulla sicurezza* nonché alla scheda tecnica eventualmente disponibile, costituiscono la completa documentazione informativa per l'utente del dispositivo.

	<p>Importante!</p> <p>Assicurarsi di utilizzare le istruzioni di impiego valide per la versione di prodotto in questione. Per qualsiasi domanda contattare il servizio di assistenza EUCHNER.</p>
---	--

1.2. Destinatari






I progettisti e gli impiantisti per dispositivi di sicurezza sulle macchine, nonché i tecnici addetti alla messa in servizio e agli interventi di assistenza, in possesso delle conoscenze specifiche per l'utilizzo dei componenti di sicurezza.


1.3. Legenda dei simboli

Simboli/Rappresentazione	Significato
	Documento cartaceo
	Documento pronto per il download sul sito www.euchner.com
	Questa sezione vale solo se si utilizza la scheda di memoria
 PERICOLO AVVERTENZA ATTENZIONE	<p>Avvertenze di sicurezza</p> <p>Pericolo di morte o lesioni gravi</p> <p>Avvertenza – possibili lesioni</p> <p>Attenzione – possibili lesioni lievi</p>
 AVVISO Importante!	<p>Avviso di possibili danni al dispositivo</p> <p>Informazioni importanti</p>
Consiglio	Consigli e informazioni utili

1.4. Documenti complementari

La documentazione completa per questo dispositivo comprende i seguenti documenti:

Titolo del documento (n. di documento)	Contenuto	
Informazioni sulla sicurezza (2525460)	Informazioni sulla sicurezza essenziali	
Istruzioni di impiego (2527245)	(il presente documento)	
Dichiarazione di conformità	Dichiarazione di conformità	
Eventuale scheda tecnica disponibile	Informazioni specifiche dell'articolo su eventuali differenze o aggiunte	 

	<p>Importante!</p> <p>Leggere tutti i documenti per avere una visione completa su installazione, messa in servizio e uso del dispositivo sicuri. I documenti si possono scaricare dal sito www.euchner.com. A questo scopo inserire nella casella di ricerca il n. del documento.</p>
---	---

2. Uso conforme

Il sistema di sicurezza MGBS è costituito da almeno un modulo di ritenuta MGBS-P-L.-... e un modulo maniglia MGBS-H... ed è un dispositivo di interblocco con meccanismo di ritenuta (tipo 4). I dispositivi con valutazione Unicode sono dotati di un livello di codifica alto, i dispositivi con valutazione Multicode hanno un livello di codifica basso.

In combinazione con un riparo mobile e il sistema di controllo della macchina, questo componente di sicurezza impedisce che il riparo possa venire aperto durante le funzioni pericolose della macchina.

Ciò significa che:

- I comandi di avviamento, che comportano una funzione pericolosa della macchina, possono entrare in azione solo se il riparo è chiuso e bloccato.
- Il meccanismo di ritenuta potrà essere sbloccato solo quando la funzione pericolosa della macchina sarà terminata.
- La chiusura e la ritenuta di un riparo non devono provocare l'avvio autonomo di una funzione pericolosa della macchina. A questo scopo dovrà essere dato un comando di avvio separato. Per le eccezioni a riguardo vedere la norma EN ISO 12100 o le norme C pertinenti.

I dispositivi di questa serie sono idonei anche per la protezione del processo.

Prima di impiegare il dispositivo, la macchina deve essere stata oggetto di una valutazione del rischio, ad es. conformemente alle norme:

- EN ISO 13849-1
- EN ISO 12100
- EN IEC 62061

L'impiego conforme alla destinazione d'uso implica il rispetto delle vigenti prescrizioni per l'installazione e l'esercizio, in particolare secondo le seguenti norme:

- EN ISO 13849-1
- EN ISO 14119
- EN IEC 60204-1

Il sistema di sicurezza MGBS deve essere usato solo in combinazione con gli appositi moduli maniglia EUCHNER e con i relativi componenti di collegamento e accessori EUCHNER.

In caso di modifica dei componenti del sistema, EUCHNER non si assume alcuna responsabilità per la funzione.



Importante!

- L'utente è responsabile dell'integrazione corretta del dispositivo in un sistema generale sicuro. A questo scopo, il sistema generale deve essere convalidato ad es. secondo la norma EN ISO 13849-1.
- Per l'uso conforme si devono rispettare i parametri di funzionamento ammessi (vedere capitolo 14. *Dati tecnici a pagina 31*).
- Se il prodotto è accompagnato da una scheda tecnica, valgono le indicazioni della scheda tecnica.
- È possibile utilizzare solo i componenti ammessi secondo la tabella sottostante.

Tabella 1: Combinazioni possibili dei componenti MGBS

Modulo di ritenuta		Modulo maniglia	
		MGBS-H...	
MGBS...		●	
Legenda dei simboli	●	Combinazione possibile	

3. Descrizione della funzione di sicurezza

I dispositivi di questa serie dispongono delle seguenti funzioni di sicurezza:

Monitoraggio del meccanismo di ritenuta (dispositivo di interblocco con meccanismo di ritenuta secondo EN ISO 14119)

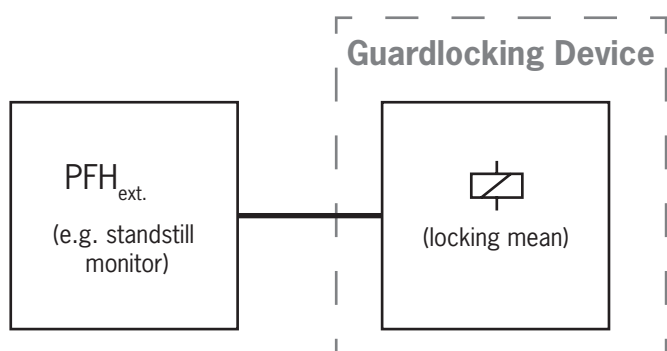
- Funzione di sicurezza (vedere il capitolo 6.8. *Stati di commutazione a pagina 9*):
 - con il meccanismo di ritenuta sbloccato, le uscite di sicurezza sono disattivate (monitoraggio del meccanismo di bloccaggio).
 - con il riparo aperto, le uscite di sicurezza sono disattivate (monitoraggio della posizione porta).
 - il meccanismo di ritenuta può essere attivato solo se il modulo maniglia si trova nella testina del fincorsa (protezione da chiusura erronea).
- Caratteristiche di sicurezza: categoria, performance level, PFH (vedere il capitolo 14. *Dati tecnici a pagina 31*).

Comando del meccanismo di ritenuta (vale solo per meccanismi di ritenuta secondo il principio della corrente di riposo)

Impiegando il dispositivo come meccanismo di ritenuta per la protezione di persone è necessario considerare il comando del meccanismo di ritenuta come funzione di sicurezza.

Il dispositivo non ha alcuna caratteristica di sicurezza per il comando del meccanismo di ritenuta, visto che il magnete di ritenuta viene messo completamente fuori tensione dall'esterno (nessuna funzione di comando entro il dispositivo). Non contribuisce dunque alla probabilità di guasto.

Il livello di sicurezza del comando del meccanismo di ritenuta è determinato esclusivamente dal comando esterno (ad es. PFH_{ext.} del rilevatore di inattività).



Per i dispositivi con arresto di emergenza vale quanto segue:

Arresto di emergenza (dispositivo arresto di emergenza secondo EN ISO 13850)

- Funzione di sicurezza: funzione di arresto di emergenza
- Caratteristiche di sicurezza: valore B10D (vedere scheda tecnica corrispondente)

4. Esclusione di responsabilità e garanzia

In caso di inosservanza delle condizioni sopra citate per l'impiego conforme alla destinazione d'uso o delle avvertenze di sicurezza o in caso di esecuzione impropria di eventuali interventi di manutenzione, si esclude qualsiasi tipo di responsabilità e la garanzia decade.

5. Avvertenze di sicurezza generali

I moduli di ritenuta svolgono funzioni di protezione delle persone. Un'installazione inadeguata o eventuali manomissioni possono causare lesioni mortali.

Verificare il funzionamento sicuro del riparo, in particolare

- › dopo ogni messa in servizio,
- › dopo ogni sostituzione di un componente del sistema,
- › dopo periodi di inutilizzo prolungati,
- › dopo ogni guasto.

Indipendentemente da ciò, è opportuno verificare il funzionamento sicuro del riparo ad intervalli appropriati, nel quadro del programma di manutenzione.



AVVERTENZA

Pericolo di morte in caso di montaggio errato o elusione (manomissioni). I componenti di sicurezza svolgono una funzione di protezione delle persone.

- › I componenti di sicurezza non devono essere né ponticellati, né girati, né rimossi, né resi inefficaci in altra maniera. Osservare in proposito le misure per la riduzione delle possibilità di elusione secondo il paragrafo 8 della norma EN ISO 14119:2025.
- › La commutazione deve avvenire solo mediante appositi moduli maniglia.
- › Accertarsi che non sia possibile l'elusione tramite moduli maniglia di riserva (solo con valutazione Multicode). A questo scopo limitare l'accesso ai moduli maniglia e ad es. alle chiavi per gli sblocchi.
- › L'installazione, il collegamento elettrico e la messa in servizio sono da affidare esclusivamente al personale specializzato e autorizzato in possesso delle seguenti conoscenze:
 - conoscenze specifiche per l'utilizzo dei componenti di sicurezza,
 - conoscenze delle norme EMC vigenti,
 - conoscenze delle norme in vigore relative alla sicurezza sul lavoro e alla prevenzione degli infortuni.



Importante!

Prima dell'uso leggere le istruzioni di impiego e conservarle in modo appropriato. Accertarsi che le istruzioni di impiego siano disponibili in ogni momento durante i lavori di installazione, messa in servizio e manutenzione. EUCHNER non può garantire la leggibilità del CD per il periodo di conservazione richiesto. Per questo motivo conservare anche una copia cartacea delle istruzioni di impiego. Le istruzioni di impiego possono essere scaricate dal sito www.euchner.com.

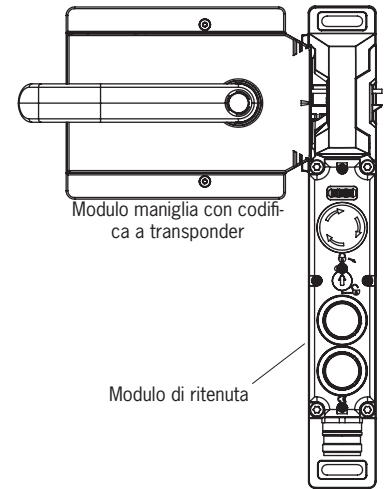
6. Funzione

Il dispositivo consente di bloccare i ripari mobili.


Il sistema è costituito almeno dai seguenti componenti: modulo maniglia codificato (transponder) e modulo di ritenuta.

Se il codice transponder completo viene appreso dal modulo di ritenuta (Unicode) o meno (Multicode) dipende dalla rispettiva esecuzione.


- ▶ **Dispositivi con valutazione Unicode:** perché un modulo maniglia venga riconosciuto dal sistema, è necessario assegnarlo al modulo di ritenuta con una procedura di apprendimento. Questa assegnazione univoca offre una sicurezza contro la manomissione particolarmente alta. In questo modo il sistema ha un livello di codifica alto.
- ▶ **Dispositivi con valutazione Multicode:** contrariamente ai sistemi con valutazione Unicode, nei dispositivi Multicode non viene richiesto un codice specifico, ma viene solo controllato se si tratta di un tipo di modulo maniglia che può essere rilevato dal sistema (valutazione Multicode). Un confronto esatto del codice transponder con il codice appreso nel modulo di ritenuta (valutazione Unicode) non viene effettuato. Il sistema ha un livello di codifica basso.



Chiudendo il riparo, la linguetta del chiavistello del modulo maniglia viene inserita nel modulo di ritenuta. Al raggiungimento della distanza di inserzione, il modulo maniglia viene alimentato attraverso il modulo di ritenuta dando inizio alla trasmissione dati.

Se viene rilevato un codice ammesso, le uscite di sicurezza  vengono attivate.

Allo sbloccaggio del riparo, le uscite di sicurezza  e l'uscita di segnalazione (OL) vengono disattivate.

In caso di guasto interno nel modulo di ritenuta, le uscite di sicurezza  vengono disattivate e il LED DIA diventa rosso. Eventuali guasti vengono riconosciuti al più tardi alla successiva richiesta di chiudere le uscite di sicurezza (ad es. all'avvio).

6.1. Monitoraggio del meccanismo di ritenuta

Tutte le esecuzioni sono dotate di due uscite sicure per il monitoraggio del meccanismo di ritenuta. Quando si sblocca il meccanismo di ritenuta, le uscite di sicurezza  (FO1A e FO1B) vengono disattivate.

6.2. Uscita di segnalazione posizione porta (OD)

L'uscita di segnalazione posizione porta viene attivata non appena il modulo maniglia viene inserito nella testina del finecorsa (stato: riparo chiuso e non bloccato). L'uscita di segnalazione posizione porta rimane attiva anche con il meccanismo di ritenuta attivato.

6.3. Uscita di segnalazione diagnosi (OI)

In caso di guasto, l'uscita di segnalazione diagnosi è attivata (condizioni di attivazione come per il LED DIA).

6.4. Uscita di segnalazione meccanismo di ritenuta (OL)

L'uscita di segnalazione del meccanismo di ritenuta è attiva con il meccanismo di ritenuta attivato.

6.5. Esecuzione MGBS Extended

Alcune esecuzioni sono dotate di elementi di comando e di visualizzazione supplementari sul coperchio della custodia. Per maggiori informazioni consultare la relativa scheda tecnica.

6.6. Meccanismo di ritenuta nell'esecuzione MGBS-L1

(Meccanismo di ritenuta azionato tramite forza della molla e sbloccato da energia ON)

Attivare il meccanismo di ritenuta: chiudere il riparo, nessuna tensione applicata al magnete.

Sbloccare il meccanismo di ritenuta: applicare tensione al magnete.

Il meccanismo di ritenuta azionato tramite forza della molla funziona in base al principio della corrente di riposo. Quando si interrompe la tensione al magnete, il meccanismo di ritenuta rimane attivo e il riparo non può essere aperto subito.



Importante!

Se il riparo è aperto nel momento in cui si interrompe l'alimentazione, e viene poi chiuso, verrà attivato il meccanismo di ritenuta. In questo caso potrebbe succedere che delle persone rimangano inavvertitamente intrappolate.

Fino a quando il perno di chiusura è in posizione sfilata, la linguetta del chiavistello del modulo maniglia non può essere estratta dal modulo di ritenuta e il riparo è bloccato.

Quando viene applicata tensione al magnete di ritenuta, il perno di chiusura viene fatto rientrare e la linguetta del chiavistello del modulo maniglia viene liberata. Il riparo può essere aperto.

6.7. Meccanismo di ritenuta nell'esecuzione MGBS-L2

(Meccanismo di ritenuta azionato tramite energia ON e sbloccato tramite forza della molla)



Importante!

- ▶ I meccanismi di ritenuta secondo il principio della corrente di lavoro non sono destinati alla protezione delle persone.
- ▶ L'impiego come meccanismo di ritenuta per la protezione di persone è possibile solo in casi particolari, dopo aver valutato severamente il rischio d'infortunio (vedere la norma EN ISO 14119:2025, paragrafo 6.6.1)!

Attivare il meccanismo di ritenuta: applicare tensione al magnete.

Sbloccare il meccanismo di ritenuta: togliere la tensione al magnete.

Il meccanismo di ritenuta azionato tramite forza magnetica funziona in base al principio della corrente di lavoro. Quando si interrompe la tensione al magnete, il meccanismo di ritenuta viene sbloccato e il riparo può essere aperto subito!

Finché non viene applicata tensione al magnete di ritenuta, il riparo può essere aperto.

Quando viene applicata tensione al magnete di ritenuta, il perno di chiusura viene mantenuto in posizione sfilata e il riparo è bloccato.

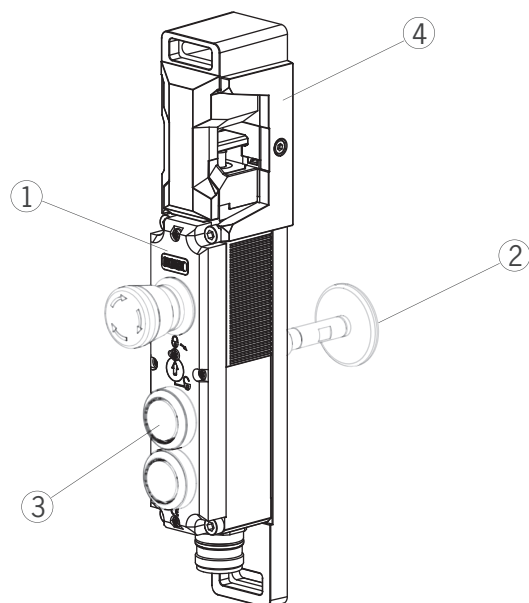
6.8. Stati di commutazione

Gli stati di commutazione dettagliati per il modulo di ritenuta in questione sono riportati nella Tabella degli stati del sistema, dove sono descritte tutte le uscite di sicurezza e segnalazione e i LED indicatori.

	Riparo chiuso e bloccato	Riparo chiuso e non bloccato	Riparo aperto
Tensione applicata al magnete di ritenuta MGBS-L1	off	on	(non rilevante)
Tensione applicata al magnete di ritenuta MGBS-L2	on	off	(non rilevante)
Uscite di sicurezza FO1A e FO1B	on	off	off
Uscita di segnalazione meccanismo di ritenuta OL	on	off	off
Uscita di segnalazione posizione porta OD	on	on	off

7. Panoramica dei sistemi

7.1. Modulo di ritenuta MGBS-P-... (con sblocco di fuga in opzione)



Legenda:

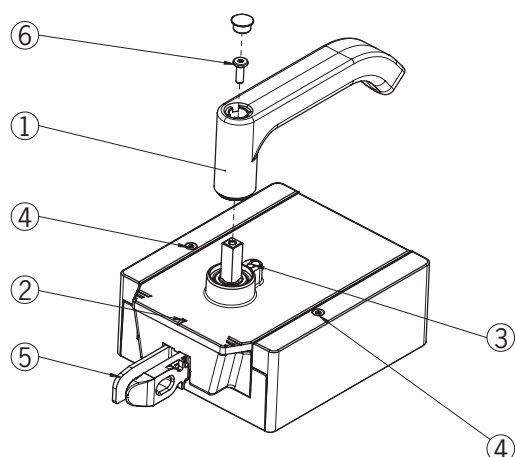
- ① Modulo di ritenuta o modulo di interblocco
- ② Con sblocco ausiliario in opzione
- ③ Con esecuzione Extended in opzione
- ④ Piastra di battuta



AVVISO

- A seconda dell'esecuzione possono essere presenti altri elementi di comando e di visualizzazione.
- A seconda dell'esecuzione può essere inclusa una piastra di installazione. Vedere relativa scheda tecnica.

7.2. Modulo maniglia MGB-H-...



Legenda:

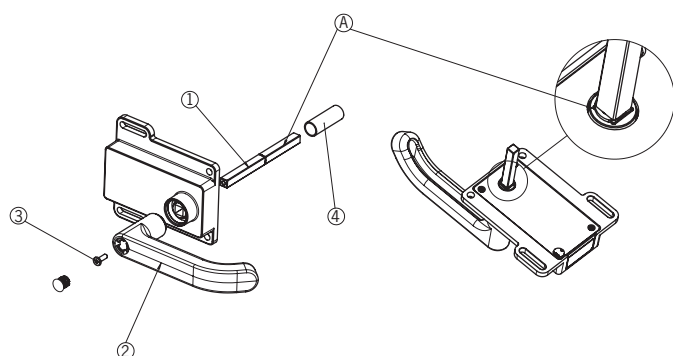
- ① Maniglia
- ② Marcatura per la direzione
- ③ Perno di arresto per cambiare la direzione di rotazione della maniglia
- ④ Viti di arresto T10 coperchio custodia
- ⑤ Linguetta chiavistello
- ⑥ Vite di fissaggio



AVVISO

- A seconda dell'esecuzione può essere inclusa una piastra di installazione. Vedere relativa scheda tecnica.

7.3. Maniglia interna AE-R-S1-...(per le varianti con sblocco di fuga)



Legenda:

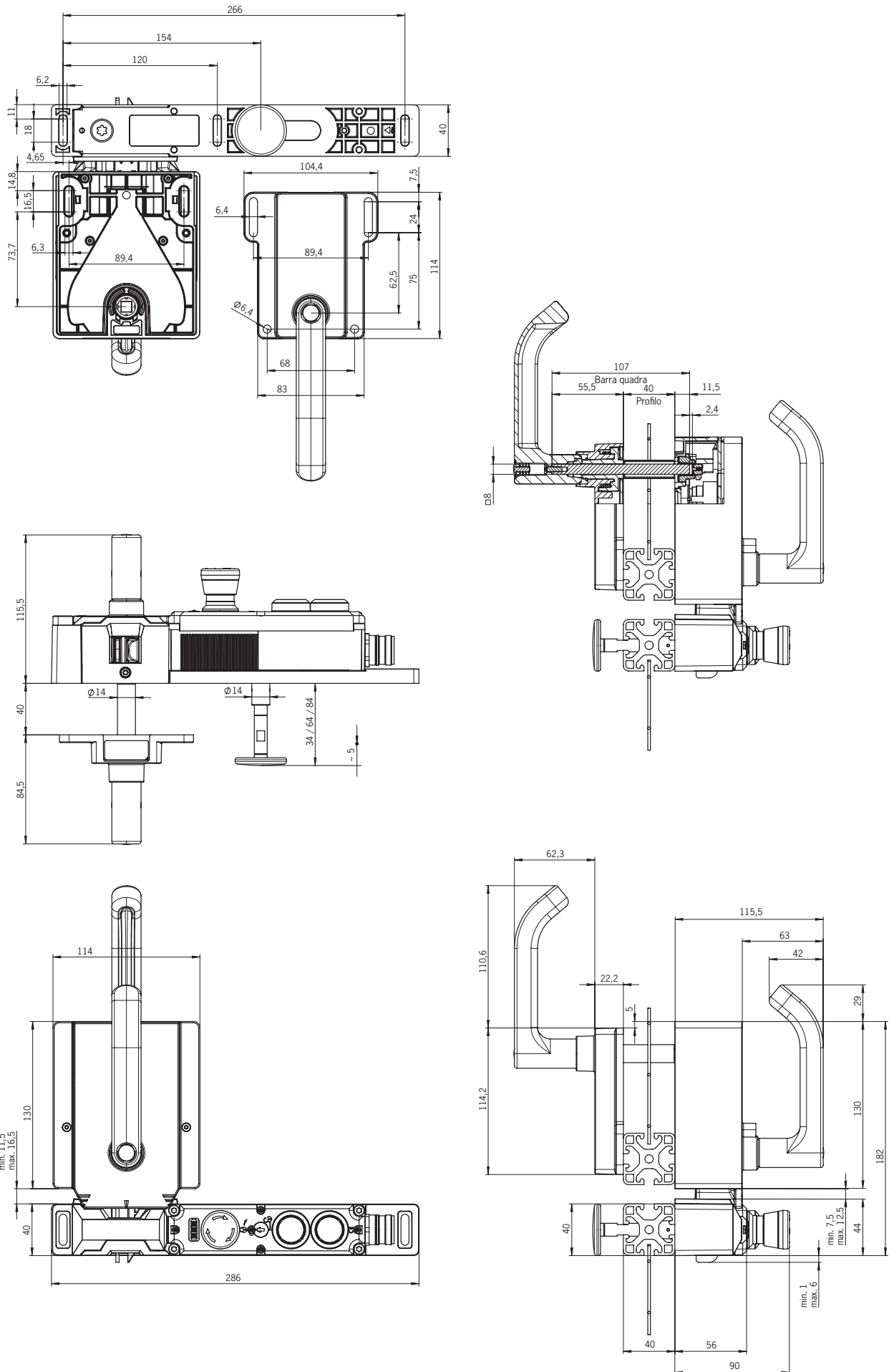
- A Anello di sicurezza
- ① Asse di azionamento
- ② Maniglia
- ③ Vite di fissaggio
- ④ Boccia di protezione



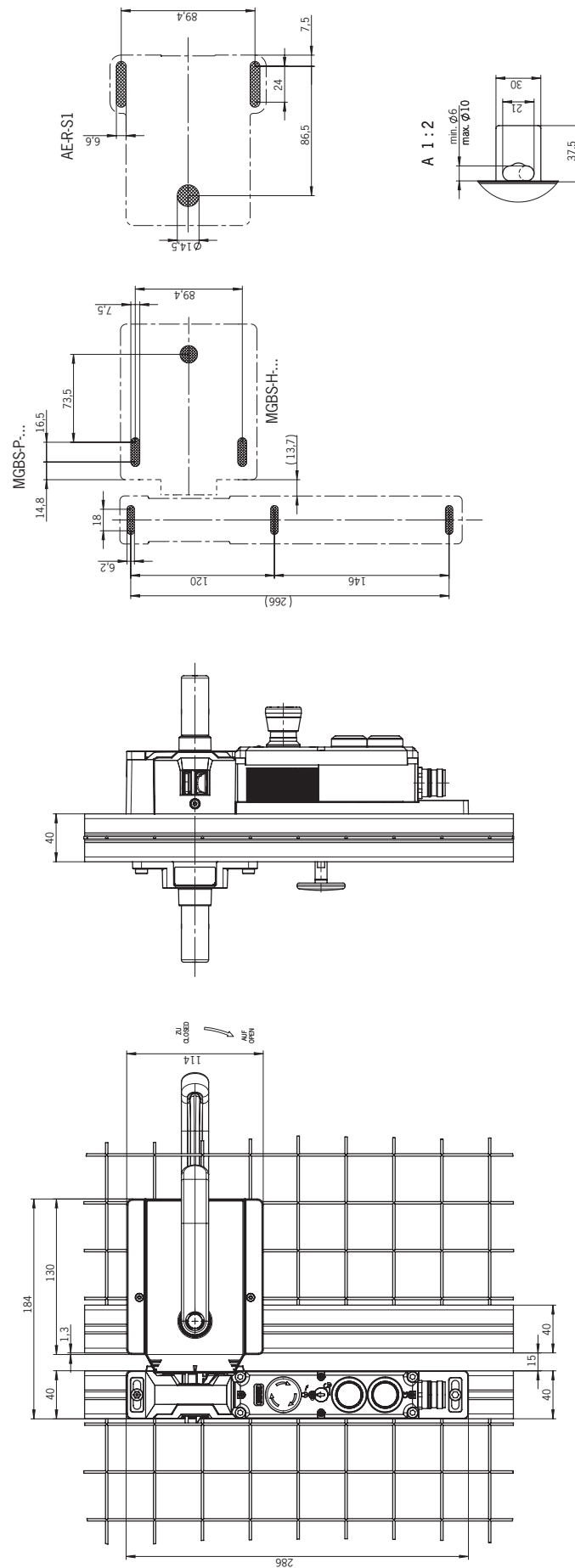
AVVISO

- A seconda dell'esecuzione può essere inclusa una piastra di installazione. Vedere relativa scheda tecnica.

7.4. Dimensioni (rappresentazione a titolo di esempio)



7.5. Dima di foratura (rappresentazione a titolo di esempio)



8. Sblocco manuale



Importante!

Nelle versioni Extended con elementi di comando in posizione 1 (S1) e in posizione 2 (S2) non è possibile installare in un secondo momento altre funzioni di sblocco.

In alcune situazioni è necessario sbloccare manualmente il meccanismo di ritenuta (ad es. in caso di guasti o di emergenza). Dopo lo sblocco occorre eseguire una prova funzionale.

Per maggiori informazioni consultare il paragrafo 7.2.3 della norma EN ISO 14119:2025. Il dispositivo può essere dotato delle seguenti funzioni di sblocco:

8.1. Sblocco ausiliario e sblocco ausiliario a chiave

In caso di malfunzionamento, lo sblocco ausiliario o lo sblocco ausiliario a chiave permette di sbloccare il meccanismo di ritenuta indipendentemente dallo stato dell'elettromagnete.

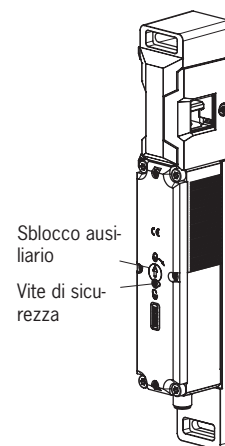
Quando si aziona lo sblocco ausiliario o lo sblocco ausiliario a chiave, vengono disattivate le uscite di sicurezza . Utilizzare le uscite di sicurezza per generare un comando di arresto.

L'uscita di segnalazione OL viene disattivata, OD può assumere uno stato indefinito. Dopo il ripristino dello sblocco ausiliario, aprire e chiudere il riparo. A questo punto il dispositivo opera in funzionamento normale.



Importante!

- ▶ Quando si sblocca manualmente, la linguetta del chiavistello del modulo maniglia non deve essere sottoposta a trazione.
- ▶ Dopo l'uso, riportare in posizione lo sblocco ausiliario, avvitare la vite di sicurezza e sigillarla (ad es. con smalto frenafletti).
- ▶ Lo sblocco ausiliario a chiave non deve essere usato per chiudere il modulo di ritenuta, ad esempio durante i lavori di manutenzione, in modo da evitare che il meccanismo di ritenuta possa essere attivato.
- ▶ Perdita della funzione di sblocco causata da errori di montaggio o danneggiamenti durante l'installazione.
- ▶ Dopo l'installazione effettuare una verifica del funzionamento corretto del dispositivo di sblocco.
- ▶ Osservare le avvertenze sulle relative schede tecniche eventualmente disponibili.

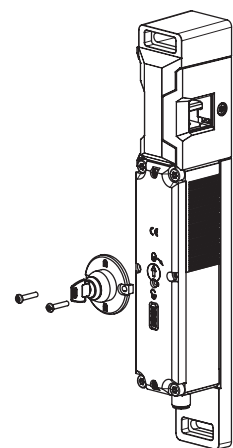


8.1.1. Azionare lo sblocco ausiliario

1. Svitare la vite di sicurezza.
 2. Con un cacciavite, ruotare in direzione della freccia lo sblocco ausiliario portandolo su .
- ➔ Il meccanismo di ritenuta è sbloccato.

8.1.2. Azionare lo sblocco ausiliario a chiave

Per sbloccare i dispositivi con sblocco ausiliario a chiave (integrabile a posteriori), basta girare la chiave. Funzione come con sblocco ausiliario. Per l'installazione vedere il supplemento relativo allo sblocco ausiliario a chiave.



8.2. Sblocco di emergenza

Consente di aprire dall'esterno della zona pericolosa e senza l'ausilio di utensili un riparo bloccato. Per l'installazione vedere il supplemento relativo all'installazione.



Importante!



- › Lo sblocco di emergenza deve poter essere azionato manualmente dall'esterno dell'area protetta, senza l'ausilio di utensili.
- › Lo sblocco di emergenza deve essere dotato di un avviso che segnala che può essere usato solo in caso di emergenza.
- › Quando si sblocca manualmente, il modulo maniglia non deve essere sottoposto a trazione.
- › Lo sblocco di emergenza deve essere sigillato con un piombino oppure occorre impedire nel sistema di controllo che la funzione di sblocco possa venire utilizzata in modo improprio.
- › La funzione di sblocco soddisfa tutti gli altri requisiti della norma EN ISO 14119.
- › Lo sblocco di emergenza soddisfa i criteri della categoria B secondo la norma EN ISO 13849-1.
- › Perdita della funzione di sblocco causata da errori di montaggio o danneggiamenti durante l'installazione.
- › Dopo l'installazione effettuare una verifica del funzionamento corretto del dispositivo di sblocco.
- › Osservare le avvertenze sulle relative schede tecniche eventualmente disponibili.

8.2.1. Azionare lo sblocco di emergenza

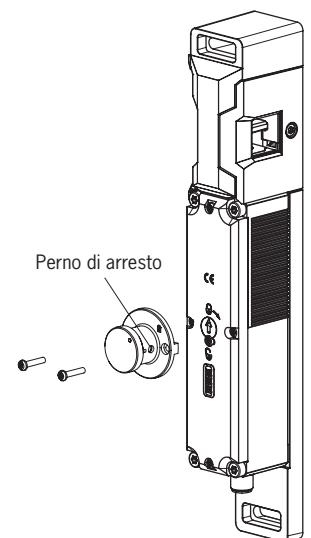
› Girare lo sblocco di emergenza in senso orario finché scatta in posizione.

➔ Il meccanismo di ritenuta è sbloccato.

Per il ripristino, spingere verso l'interno il perno di arresto, aiutandosi ad es. con un piccolo cacciavite, e girare in senso inverso lo sblocco di emergenza.

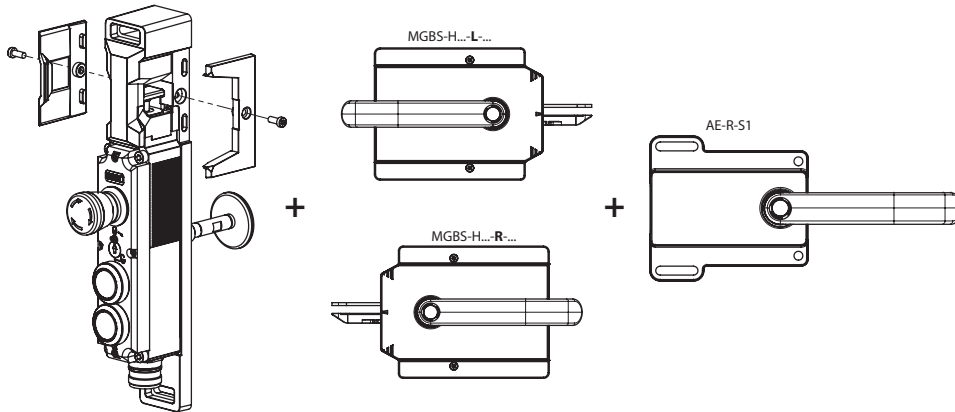
Quando si aziona lo sblocco di emergenza, vengono disattivate le uscite di sicurezza . Utilizzare le uscite di sicurezza  per generare un comando di arresto.

L'uscita di segnalazione OL viene disattivata, OD può assumere uno stato indefinito. Dopo il ripristino dello sblocco di emergenza, aprire e chiudere il riparo. A questo punto il dispositivo opera in funzionamento normale.



8.3. Sblocco di fuga (opzionale)

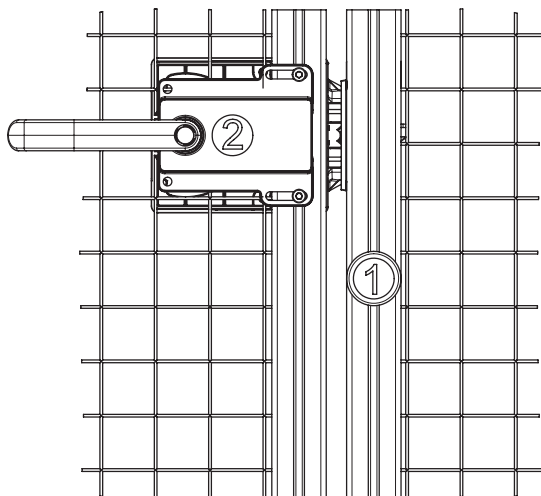
Consente di aprire dalla zona pericolosa e senza mezzi ausiliari un riparo bloccato (vedere capitolo 14.3. Varianti dimensionali a pagina 34).



Importante!

- › Lo sblocco di fuga deve poter essere azionato manualmente dall'interno dell'area protetta, senza mezzi ausiliari.
- › Lo sblocco di fuga non deve essere raggiungibile dall'esterno.
- › Quando si sblocca manualmente, l'azionatore non deve essere sottoposto a trazione.
- › Lo sblocco di fuga soddisfa i criteri della categoria B secondo la norma EN ISO 13849-1:2015.

8.3.1. Azionare lo sblocco di fuga



- ① Premere il pulsante di sblocco rosso fino alla battuta.
➔ Il meccanismo di ritenuta viene sbloccato.
- ② Azionare la maniglia interna

8.4. Sblocco a cavo bowden

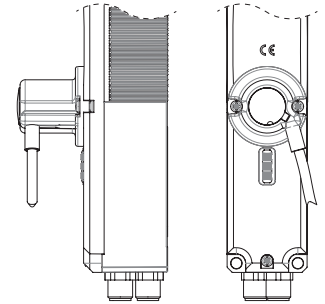
Sblocco mediante cavo di trazione. A seconda del tipo di installazione, lo sblocco a cavo bowden può essere usato come sblocco di emergenza o sblocco di fuga.

Per gli sblocchi a cavo bowden che non si arrestano vale quanto segue.

Se lo sblocco viene utilizzato come sblocco di emergenza occorre prendere una delle seguenti misure (vedere EN ISO 14119:2025, paragrafo 6.9.3):

- › Installare lo sblocco in modo che il ripristino sia possibile solo con l'ausilio di un attrezzo.
- › In alternativa il ripristino può essere realizzato a livello del sistema di controllo, ad es. con un controllo della plausibilità (lo stato delle uscite di sicurezza non corrisponde al segnale di comando del meccanismo di ritenuta).

Indipendentemente da questo, valgono le istruzioni sullo sblocco di emergenza del capitolo 8.2 a Pagina 14.



Importante!

- › Lo sblocco a cavo bowden soddisfa i criteri della categoria B secondo la norma EN ISO 13849-1.
- › Il buon funzionamento dipende dalla posa del cavo di trazione e dal montaggio della maniglia, a carico del costruttore dell'impianto.
- › Quando si sblocca manualmente, il modulo maniglia non deve essere sottoposto a trazione.

8.4.1. Posa del cavo bowden

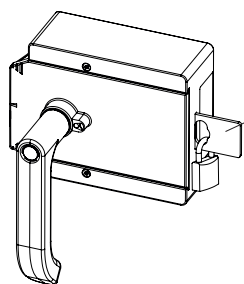


Importante!

- › Perdita della funzione di sblocco causata da errori di montaggio, danneggiamenti o usura.
- › Dopo l'installazione effettuare una verifica del funzionamento corretto del dispositivo di sblocco.
- › Durante la posa del cavo bowden accertarsi che l'azionamento risulti scorrevole.
- › Tenere conto del raggio di curvatura minimo (100 mm) e mantenere basso il numero di curve.
- › Il modulo di ritenuta non deve essere aperto.
- › Osservare le avvertenze nelle relative schede tecniche.

8.5. Insetto di bloccaggio

L'insetto di bloccaggio può essere assicurato con lucchetti (vedere Fig. 1). Questo per evitare che le persone vengano accidentalmente imprigionate. L'insetto di bloccaggio non svolge una funzione di sicurezza.



Insetto di bloccaggio ad uscita automatica (opzionale)
Lucchetto \varnothing min. 6 mm, \varnothing max. 10 mm

NOTA:

è possibile agganciare al massimo 3 lucchetti da 8 mm di \varnothing per ogni insetto di bloccaggio.

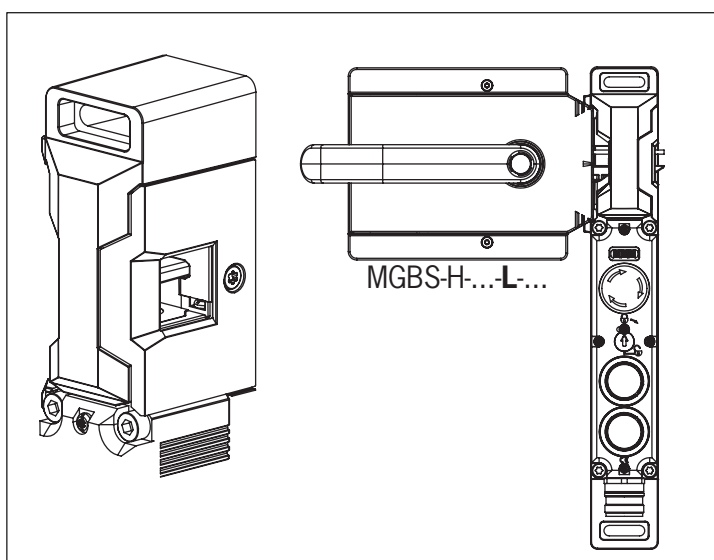
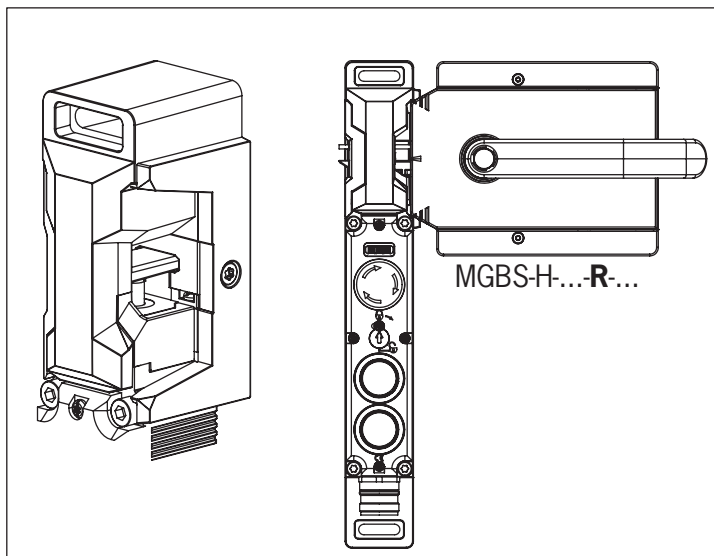
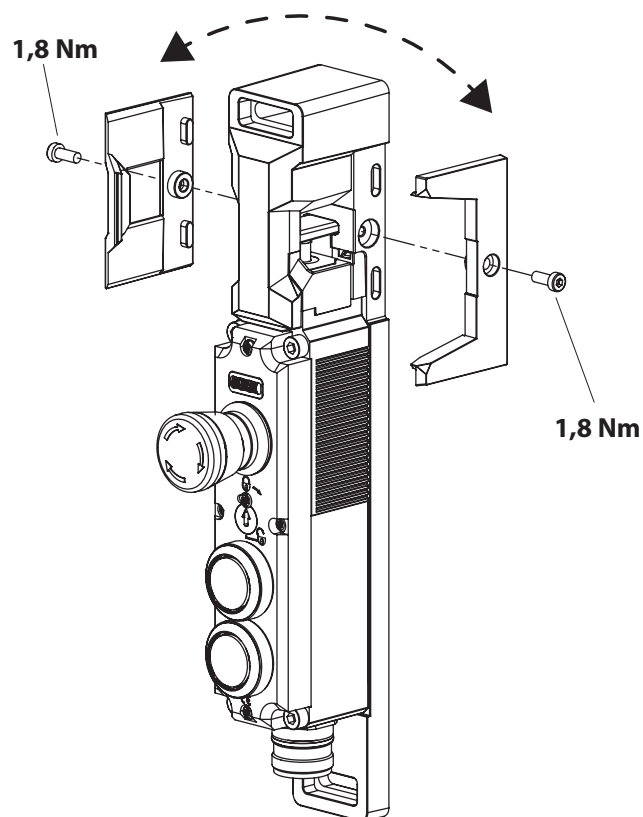
Fig. 1: Insetto di bloccaggio assicurato con lucchetto

9. Modifica della direzione di azionamento del modulo di ritenuta



AVVISO

- › Quando si utilizzano porte scorrevoli, si raccomanda l'uso del pomolo porta AY-DKB...
- › Per modificare la direzione di azionamento utilizzare un cacciavite (TX20).
- › La direzione di azionamento del modulo maniglia MGBS-H... non può essere modificata.



10. Installazione



ATTENZIONE

I moduli di ritenuta non devono essere né aggirati (ponticellando i contatti), né rimossi, né girati, né resi inefficaci in altra maniera.

- › Per ridurre le possibilità di elusione di un dispositivo di interblocco osservare il paragrafo 8 della norma EN ISO 14119:2025.



AVVISO

Danni al dispositivo e malfunzionamenti a causa di un montaggio sbagliato.

- › La linguetta del chiavistello non deve essere utilizzata come battuta.
- › Esclusivamente con i ripari a battente la piastra di battuta del modulo di ritenuta può servire come battuta.
- › Con i ripari scorrevoli occorre utilizzare una battuta aggiuntiva separata.
- › Per il fissaggio del modulo di ritenuta e del modulo maniglia osservare i paragrafi 6.2 e 6.3 della norma EN ISO 14119:2025.
- › Proteggere il dispositivo/sistema/la testina del modulo di ritenuta da danni e dalla penetrazione di corpi estranei come trucioli, sabbia, graniglia e così via.
- › Osservare la coppia di serraggio per il fissaggio del modulo di ritenuta (max. 1,4 Nm).
- › Con i ripari a due battenti, uno dei due battenti deve essere bloccato anche meccanicamente.

10.1. Esempi di installazione

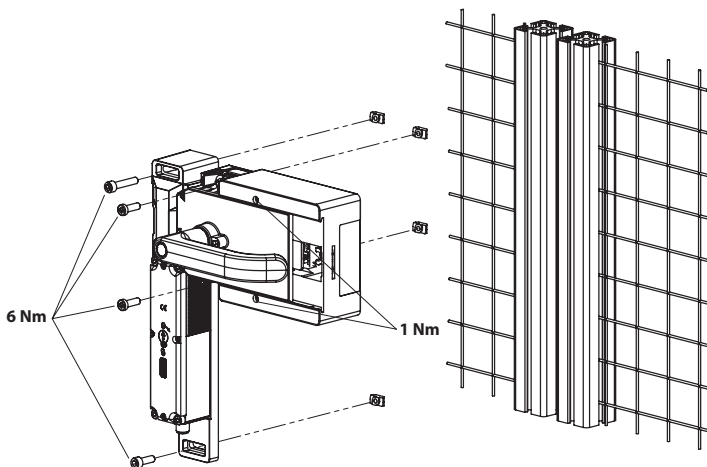


Fig. 2: Condizioni di installazione senza sblocco di fuga e senza maniglia interna

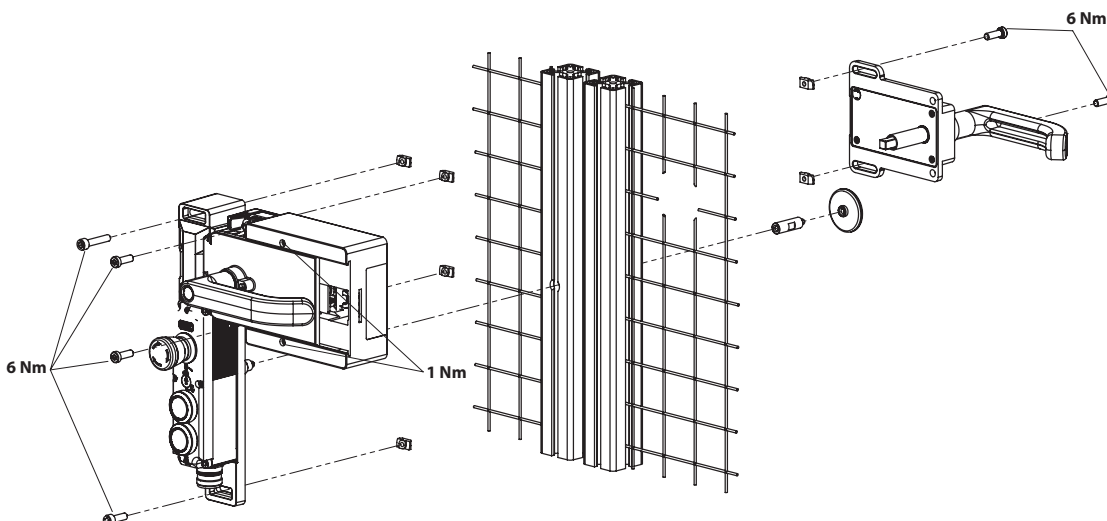
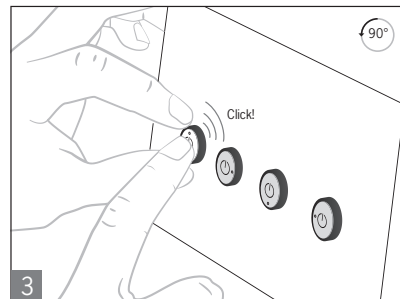
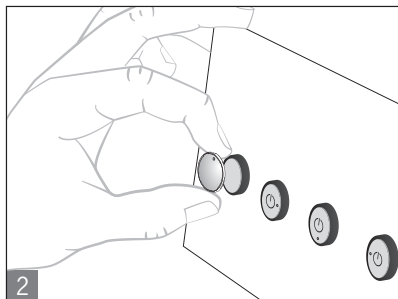
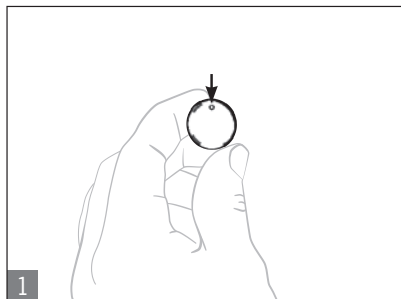


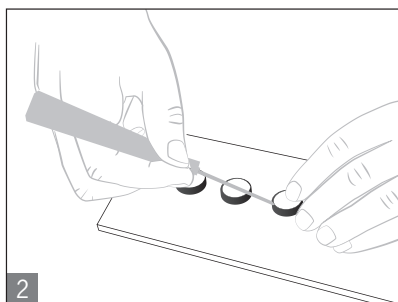
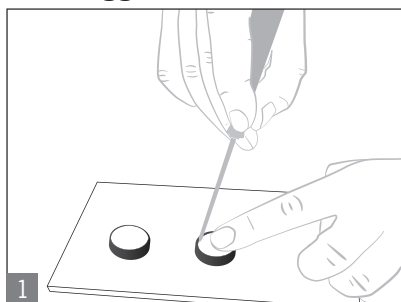
Fig. 3: Condizioni di installazione con sblocco di fuga e maniglia interna

10.2. Montaggio del coperchietto colorato

Installazione



Smontaggio



10.3. Preparazione maniglia interna AE-R-S1

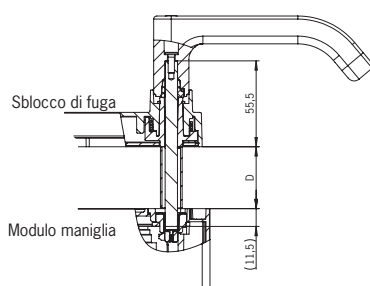


AVVISO

Sono disponibili diverse maniglie interne con assi di diversa lunghezza, nonché piastre di installazione e maniglie/pomoli. Sul sito www.euchner.com si trovano ulteriori informazioni.

Larghezza profilo	Lunghezza necessaria asse di azionamento		Quali elementi EUCHNER occorrono?	Operazioni necessarie
	senza piastre	con piastre di installazione (ciascuna da 4 mm)		
D	D+9	D+17		
30 mm	39 mm	47 mm	Maniglia standard interna con asse da 107 mm (n. ord. 158322)	accorciare alla lunghezza necessaria
40 mm	49 mm	57 mm	Maniglia standard interna con asse da 107 mm (n. ord. 158322) eventualmente asse di azionamento lungo (n. ord. 106761)	senza piastre di installazione: nessuna con piastre di installazione: utilizzare asse di azionamento lungo e boccola di protezione lunga e accorciare alla lunghezza necessaria
45 mm	54 mm	62 mm	Maniglia standard interna con asse da 107 mm (n. ord. 158322) e asse di azionamento lungo (n. ord. 106761)	utilizzare asse di azionamento lungo e boccola di protezione lunga e accorciare alla lunghezza necessaria
50 mm	59 mm	67 mm	Maniglia standard interna con asse da 107 mm (n. ord. 158322) e asse di azionamento lungo (n. ord. 106761)	utilizzare asse di azionamento lungo e boccola di protezione lunga e accorciare alla lunghezza necessaria

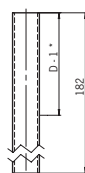
Esempio senza piastre di installazione



Boccola di protezione standard



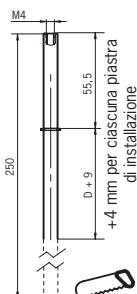
Boccola di protezione lunga



Asse di azionamento standard



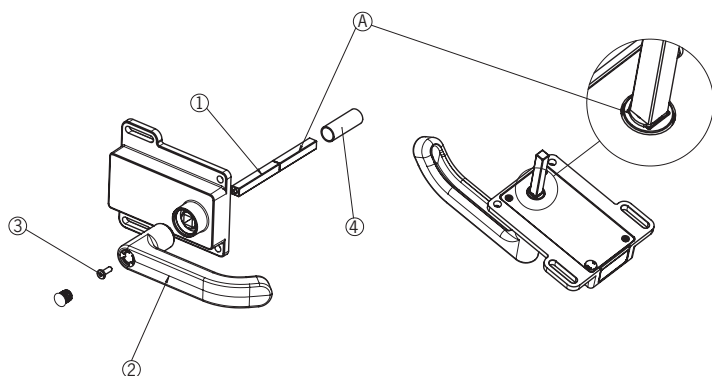
Asse di azionamento lungo



- ① Inserire l'asse di azionamento.

L'anello di sicurezza A deve appoggiare all'interno sulla maniglia B.

- ② Infilare la maniglia.
- ③ Serrare la vite di fissaggio con 2 Nm.
- ④ Infilare la boccola di protezione.



11. Collegamento elettrico

	<p>AVVERTENZA</p> <p>In caso di guasto, perdita della funzione di sicurezza causata da collegamento errato.</p> <ul style="list-style-type: none"> › Per garantire la sicurezza, devono essere analizzate sempre ambedue le uscite di sicurezza (FO1A e FO1B). › Le uscite di segnalazione non devono essere utilizzate come uscite di sicurezza. › Posare i cavi di collegamento protetti, in modo da evitare il pericolo di cortocircuiti trasversali.
	<p>ATTENZIONE</p> <p>Danni al dispositivo o malfunzionamenti causati da collegamenti errati.</p> <ul style="list-style-type: none"> › L'alimentazione della centralina è separata da quella del magnete di ritenuta. › Il dispositivo genera impulsi di prova propri sulle linee di uscita FO1A/FO1B. Un sistema di controllo a valle deve tollerare questi impulsi di prova, che possono durare fino a 0,35 ms. A seconda del ritardo del dispositivo a valle (sistema di controllo, relè, ecc.) questo fatto può portare a brevi commutazioni. › Gli ingressi di una centralina collegata devono essere a comando positivo, poiché ambedue le uscite del modulo di ritenuta, in stato attivato, forniscono un livello di +24 V. › Tutti i collegamenti elettrici devono essere isolati dalla rete mediante trasformatori di sicurezza a norma EN IEC 61558-2-6 con limitazione della tensione di uscita in caso di guasto oppure attraverso misure di isolamento equivalenti (PELV). › Tutte le uscite elettriche devono disporre di un circuito di protezione sufficiente per carichi induttivi. A questo scopo le uscite devono essere protette da un diodo di ricircolo. Non è ammesso l'uso di varistori e soppressori di disturbi RC. › Le apparecchiature di potenza che rappresentano una forte fonte di disturbo devono essere separate dai circuiti di ingresso e uscita per l'elaborazione del segnale. Le linee dei circuiti di sicurezza dovrebbero essere separate il più possibile da quelle dei circuiti di potenza. › Per evitare disturbi elettromagnetici, le condizioni fisiche ambientali e operative sul luogo di installazione devono rispondere ai requisiti stabiliti all'articolo 4.4.2 della norma EN IEC 60204-1:2006 (compatibilità elettromagnetica). › In presenza di dispositivi come convertitori di frequenza o impianti di riscaldamento ad induzione tener conto delle eventuali interferenze. Osservare le informazioni relative alla compatibilità elettromagnetica contenute nei manuali del rispettivo produttore. › Per i dispositivi con ingressi IMP/IMM, l'alimentazione della centralina è isolata da quella del magnete di ritenuta. › Se si utilizzano diverse alimentazioni di tensione, queste devono avere lo stesso potenziale di riferimento.
	<p>Importante!</p> <p>Se dopo aver applicato la tensione di esercizio il dispositivo non dovesse funzionare (ad es. il LED STATE verde non lampeggia), il modulo di ritenuta dovrà essere rispedito al produttore senza essere stato aperto.</p>

11.1. Note su UL

	<p>Importante!</p> <ul style="list-style-type: none"> › Per l'impiego e l'utilizzo in conformità ai requisiti UL ¹⁾, è necessario impiegare un'alimentazione con la caratteristica <i>for use in Class 2 circuits</i>. <p>Soluzioni alternative devono soddisfare i seguenti requisiti: alimentatore a separazione galvanica in combinazione con fusibile secondo UL248. Questo fusibile dovrà essere progettato per max.3,3 A e integrato nel modulo di tensione 30 V DC.</p> <ul style="list-style-type: none"> › Per l'impiego e l'utilizzo in conformità ai requisiti UL ¹⁾ si deve usare un cavo di collegamento listato UL con codice di categoria CYJV/7, min. 24 AWG, min. 80°C. <p><small>1) Nota sul campo di applicazione dell'omologazione UL: i dispositivi sono stati testati ai sensi dei requisiti di UL508 e CSA/ C22.2 n. 14 (Protezione contro scossa elettrica e fuoco).</small></p>
--	---

11.2. Sicurezza da guasti (fail-safe)

- Tensione di esercizio UB e tensione magnete IMP sono protette da inversione di polarità.
- Le uscite di sicurezza FO1A/FO1B sono a prova di cortocircuito.
- Un cortocircuito trasversale tra FO1A e FO1B viene riconosciuto dal modulo di ritenuta.
- Con una posa dei cavi protetta si può escludere un cortocircuito trasversale nel cavo.

11.3. Protezioni dell'alimentazione

L'alimentazione deve essere protetta in funzione del numero dei moduli di ritenuta e della corrente richiesta per le uscite. Valgono le seguenti regole:

Assorbimento di corrente max. per un singolo modulo di ritenuta I_{max}

$$I_{max} = I_{UB} + I_{FO1A+FO1B} + I_{OL} + I_{OD}$$

I_{UB} = corrente di esercizio modulo di ritenuta (40 mA)

I_{OL}/I_{OD} = corrente di carico uscite di segnalazione (max. 50 mA su ciascuna uscita di segnalazione)

$I_{FO1A+FO1B}$ = corrente di carico uscite di sicurezza FO1A + FO1B (2 x max. 150 mA)

11.4. Requisiti dei cavi di collegamento



ATTENZIONE

Danni al dispositivo o malfunzionamenti causati da cavi di collegamento non idonei.

- Utilizzare componenti e cavi di collegamento EUCHNER.
- Qualora si utilizzino altri componenti di collegamento valgono i requisiti contenuti nella seguente tabella. In caso di inosservanza, EUCHNER non si assume alcuna responsabilità per il funzionamento sicuro.

Osservare i seguenti requisiti dei cavi di collegamento:

Per moduli di ritenuta MGBS-...-AP-...-SII-... o MGBS-...-AP-...-SAA-... con 2 connettori M12

Parametri	Valore	Unità
Sezione conduttori min.	0,25	mm ²
R max.	60	Ω/km
C max.	120	nF/km
L max.	0,65	mH/km
Tipo di cavo consigliato	LIYY 8 x 0,25 mm ² e 5 x 0,34 mm ²	

Per moduli di ritenuta MGBS-...-AP-...-SH-... con connettore M23 (RC18)

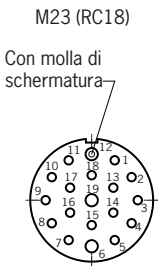


Parametri	Valore	Unità
Sezione conduttori min.	0,25	mm ²
R max.	60	Ω/km
C max.	120	nF/km
L max.	0,65	mH/km
Tipo di cavo consigliato	LIFY11Y min. 19 fili	

Per moduli di ritenuta MGBS-...-AP-...-SA-... con connettore M12, 8 poli

Parametri	Valore	Unità
Sezione conduttori min.	0,25	mm ²
R max.	60	Ω/km
C max.	120	nF/km
L max.	0,65	mH/km
Tipo di cavo consigliato	LIYY 8 x 0,25 mm ²	

11.5. Collegamenti per modulo di ritenuta MGBS-...-AP-...-SH-... con connettore M23 (RC18)

Schema di collegamento B

Connettore (vista dal lato inserimento)	PIN	Denominazione	Funzione	Colore dei fili del cavo di collega- mento ¹⁾
	1	IMP	Tensione di esercizio del magnete 24 V DC	VT
	2	-	n.c.	RD
	3	-	n.c.	GY
	4	FO1A	Uscita di sicurezza canale A 	RD/BU
	5	FO1B	Uscita di sicurezza canale B 	GN
	6	UB	Tensione di esercizio dell'elettronica 24 V DC	BU
	7	RST	Ingresso reset	GY/PK
	8	OD	Uscita di segnalazione posizione porta	GN/WH
	9	OI	Uscita di segnalazione diagnosi	YE/WH
	10	OL	Uscita di segnalazione meccanismo di ritenuta	GY/WH
	11	-	n.c.	BK
	12	FE	Terra funzionale (per rispettare i requisiti EMC deve essere collegata)	GN/YE
	13	-	n.c.	PK
	14	-	n.c.	BN/GY
	15	-	n.c.	BN/YE
	16	-	n.c.	BN/GN
	17	-	n.c.	WH
	18	IMM	Tensione di esercizio del magnete 0 V DC	YE
	19	OVUB	Tensione di esercizio dell'elettronica 0 V DC	BN

1) Solo per cavi di collegamento standard EUCHNER

11.6. Collegamenti per modulo di ritenuta MGBS-...-AP-...-SA-... con connettore M12, 8 poli

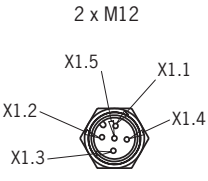


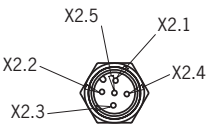
Schema di collegamento C

Connettore (vista dal lato inserimento)	PIN	Denominazione	Funzione	Colore dei fili del cavo di collega- mento ¹⁾
	1	IMP	Tensione di esercizio del magnete 24 V DC	WH
	2	UB	Tensione di esercizio dell'elettronica 24 V DC	BN
	3	FO1A	Uscita di sicurezza canale A 	GN
	4	FO1B	Uscita di sicurezza canale B 	YE
	5	OI	Uscita di segnalazione diagnosi	GY
	6	OD	Uscita di segnalazione posizione porta	PK
	7	OVUB	Tensione di esercizio dell'elettronica 0 V DC	BU
	8	IMM	Tensione di esercizio del magnete 0 V DC	RD

1) Solo per cavi di collegamento standard EUCHNER

11.7. Collegamenti per modulo di ritenuta MGBS-...-AP-...-SII-... con 2 connettori M12, 5 poli

Schema di collegamento D

Connettore (vista dal lato inserimento)	PIN	Denominazione	Funzione	Colore dei fili del cavo di collega- mento ¹⁾
<p>2 x M12</p> 	X 1.1	UB	Tensione di esercizio dell'elettronica 24 V DC	BN
	X 1.2	F01A	Uscita di sicurezza canale A 	WH
	X 1.3	OVUB	Tensione di esercizio dell'elettronica 0 V DC	BU
	X 1.4	F01B	Uscita di sicurezza canale B 	BK
	X 1.5	-	n.c.	GY
	X 2.1	-	n.c.	BN
	X 2.2	-	n.c.	WH
	X 2.3	IMM	Tensione di esercizio del magnete 0 V DC	BU
	X 2.4	IMP	Tensione di esercizio del magnete 24 V DC	BK
	X 2.5	-	n.c.	GY

1) Solo per cavi di collegamento standard EUCHNER

11.8. Collegamento MGBS-AP

Collegare il dispositivo come illustrato alla Fig. 4. Le uscite di segnalazione possono essere collegate ad un sistema di controllo.

Per i dispositivi con ingresso RST vale quanto segue: i finecorsa possono essere resettati tramite l'ingresso RST. Durante questa operazione all'ingresso RST verrà applicata per almeno 3 s una tensione di 24 V. Se l'ingresso RST non viene utilizzato, dovrà essere collegato a 0 V.



AVVERTENZA

In caso di guasto, perdita della funzione di sicurezza causata da collegamento errato.

- Per garantire la sicurezza, devono essere analizzate sempre ambedue le uscite di sicurezza (FO1A e FO1B).



Importante!

- L'esempio illustra solo una parte rilevante per il collegamento del sistema MGBS. L'esempio illustrato non rappresenta un progetto di sistema completo. L'utente è responsabile dell'integrazione sicura nel sistema generale. Sul sito www.euchner.com si trovano esempi di applicazione dettagliati. Basta inserire nella casella di ricerca il numero di ordinazione del finecorsa in questione. Nell'area *Downloads* si trovano tutti gli esempi di collegamento disponibili per il dispositivo.

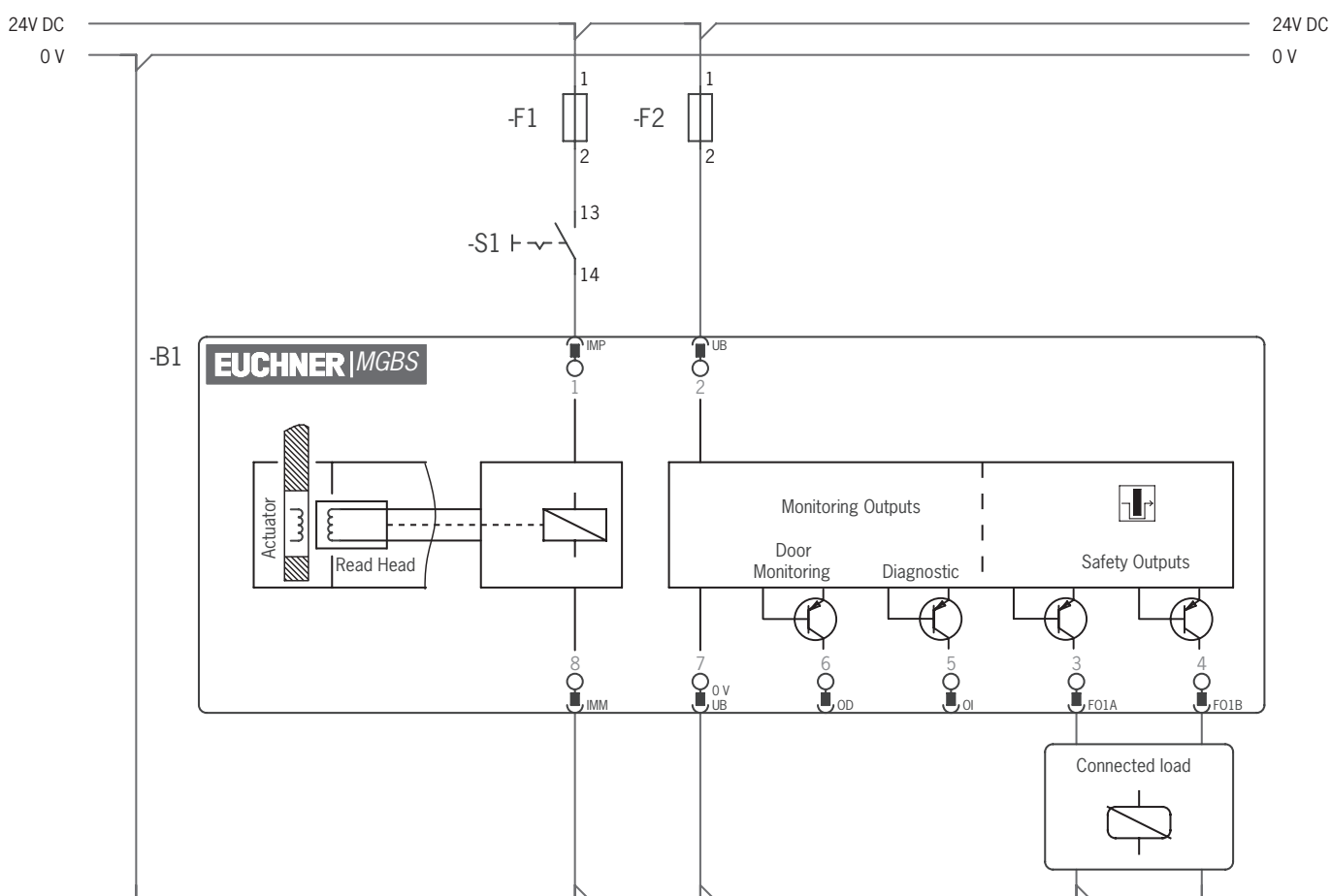



Fig. 4: Esempio di collegamento, esecuzione con connettore M12

11.9. Avvertenze per il funzionamento con sistemi di controllo sicuri

Per il collegamento ai sistemi di controllo sicuri osservare le seguenti prescrizioni:

- Per il sistema di controllo e per i moduli di ritenuta collegati utilizzare un'alimentazione comune.
- Il dispositivo tollera delle interruzioni di tensione su UB di massimo 5 ms. Prelevare l'alimentazione direttamente dall'alimentatore. Quando si collega l'alimentazione a un morsetto di un sistema di controllo sicuro, questa uscita deve mettere a disposizione una corrente sufficiente.
- Le uscite di sicurezza  (FO1A e FO1B) possono essere collegate agli ingressi sicuri di un sistema di controllo. Premessa: l'ingresso deve essere idoneo ai segnali sicuri temporizzati (segnali OSSD, come ad esempio quelli delle barriere fotoelettriche). Il sistema di controllo deve tollerare impulsi di prova sui segnali di ingresso. Normalmente questo può essere parametrizzato nel sistema di controllo. Osservare le avvertenze del produttore del sistema di controllo. Per le informazioni relative alla durata dell'impulso del modulo di ritenuta consultare il capitolo 14. *Dati tecnici a pagina 31.*
- Con il comando del meccanismo di ritenuta ad un canale, vale:
 - Il meccanismo di ritenuta (IMM) e il sistema di controllo devono avere la stessa massa.
- Con il comando a due canali della tensione del magnete attraverso le uscite sicure di un sistema di controllo, tener conto dei seguenti punti (vedere anche la Fig. 5 a pagina 26):
 - se possibile disattivare la temporizzazione delle uscite nel sistema di controllo;
 - vengono tollerati impulsi di prova fino a una durata massima di 5 ms.

Per molti dispositivi, l'area *Download/Applications /MGBS* del sito www.euchner.com offre esempi dettagliati per il collegamento e la parametrizzazione del sistema di controllo. In questo contesto vengono anche trattate in modo più specifico le eventuali particolarità dei vari dispositivi.

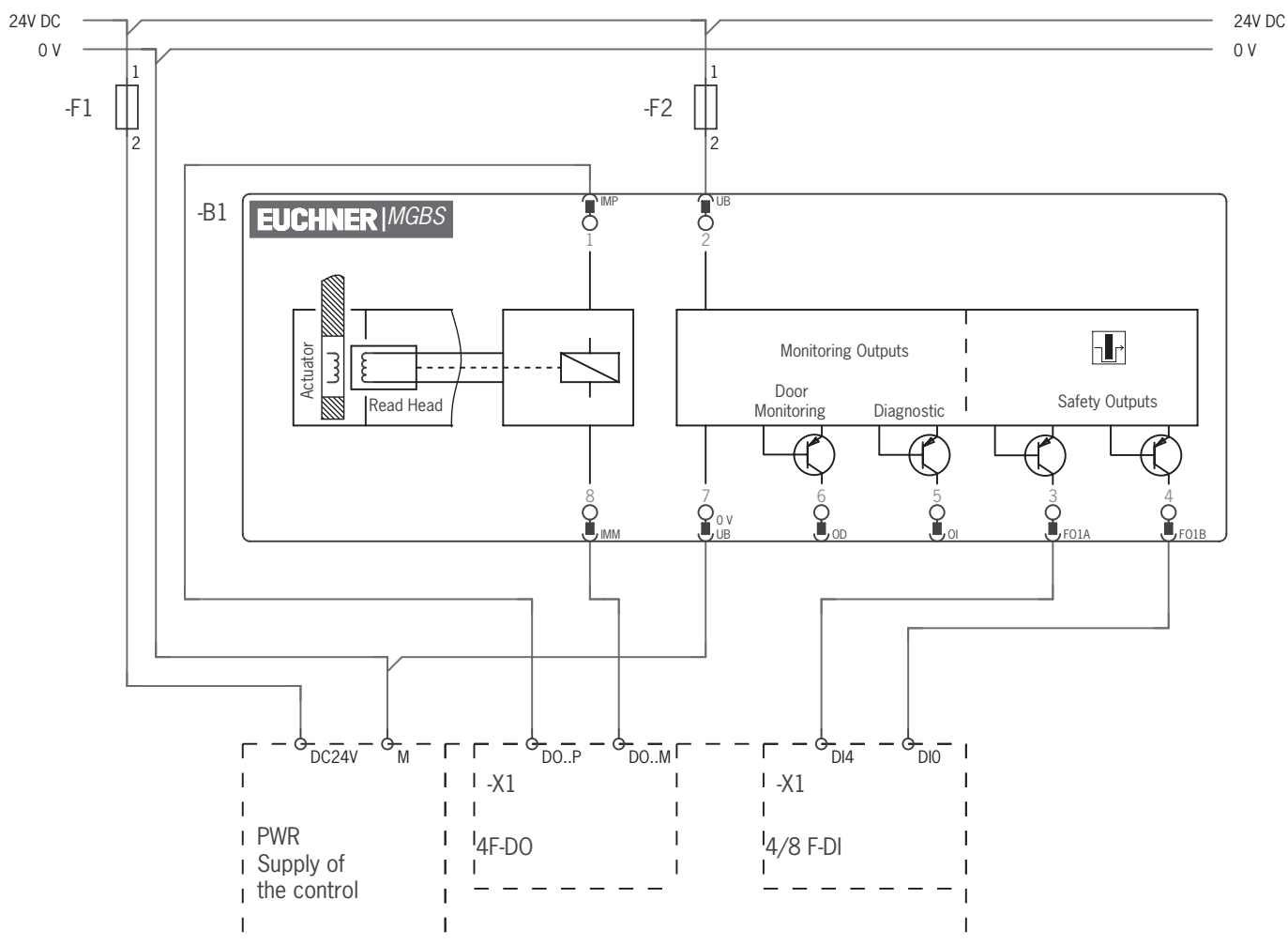
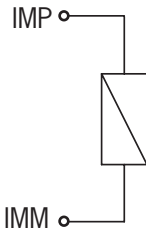


Fig. 5: Esempio per il collegamento su ET200

11.10. Collegamento del comando del meccanismo di ritenuta

11.10.1. Comando del meccanismo di ritenuta per le varianti con collegamento IMM

Tensione di esercizio del magnete di ritenuta, 24 V DC

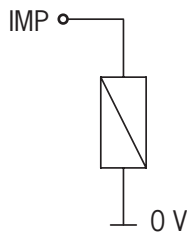


Tensione di esercizio del magnete di ritenuta, 0 V DC

Fig. 6: Esempio con collegamento IMM

11.10.2. Comando del meccanismo di ritenuta per le varianti senza collegamento IMM

Tensione di esercizio del magnete di ritenuta, 24 V DC



Tensione di esercizio dell'elettronica e tensione di esercizio del magnete di ritenuta, 0 V DC

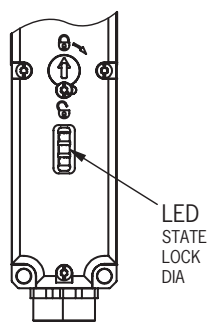
Fig. 7: Esempio senza collegamento IMM

12. Messa in servizio

12.1. Indicatori LED

La descrizione dettagliata delle funzioni di segnalazione si trova al capitolo 13. *Tabella degli stati del sistema a pagina 30.*

LED	Colore
STATE	verde
LOCK	giallo
DIA	rosso



12.2. Funzione di apprendimento per modulo maniglia (solo con valutazione Unicode)

Prima che il sistema costituisca un'unità funzionale, il modulo maniglia deve essere assegnato al modulo di ritenuta utilizzando una funzione di apprendimento.

Durante la procedura di apprendimento, le uscite di sicurezza sono disattivate, quindi il sistema si trova in stato sicuro.

La procedura di apprendimento avviene automaticamente. Il numero di procedure di apprendimento possibili è illimitato.



Consiglio!

Prima dell'attivazione, chiudere il riparo dove si trova il modulo maniglia da apprendere. La procedura di apprendimento si avvia subito dopo l'attivazione. Questo facilita l'apprendimento soprattutto nei collegamenti in serie e nei grandi impianti.



Importante!

- L'apprendimento può essere effettuato solo se il dispositivo non presenta un errore interno.
- I dispositivi in stato di fabbrica rimangono in condizione di apprendimento finché è stato appreso con successo il primo modulo maniglia. I moduli di ritenuta che sono già stati appresi una volta rimangono in condizione di apprendimento per circa 3 min. dopo ogni attivazione.
- Quando si sottopone alla procedura di apprendimento un modulo maniglia nuovo, il modulo di ritenuta inibisce il codice di quello precedente. Questo codice non può essere appreso nuovamente con la procedura di apprendimento immediatamente successiva. Il codice inibito nel modulo di ritenuta viene di nuovo abilitato solo dopo l'apprendimento di un terzo codice.
- Il modulo di ritenuta può funzionare soltanto con l'ultimo modulo maniglia sottoposto a procedura di apprendimento.
- Se, durante l'apprendimento, il modulo di ritenuta riconosce il modulo maniglia appreso per ultimo, la condizione di apprendimento terminerà immediatamente e il modulo di ritenuta passerà nel funzionamento normale.
- Se il modulo maniglia da apprendere si trova per meno di 30 s entro il campo di rilevamento, il modulo non verrà attivato.

12.2.1. Apprendimento del modulo maniglia

1. Predisporre la condizione di apprendimento:
 - Dispositivi in stato di fabbrica: condizione di apprendimento illimitata dopo l'attivazione.
 - Modulo di ritenuta già appreso: condizione di apprendimento per circa 3 min. dopo ogni attivazione.
- ➔ Indicazione della condizione di apprendimento, LED STATE lampeggia ripetutamente per 3 volte.
2. Durante l'apprendimento, inserire la linguetta del chiavistello del modulo maniglia.
 - ➔ L'apprendimento automatico inizia (durata circa 30 s).
Durante l'apprendimento il LED STATE lampeggia (circa 1 Hz).
Il lampeggio alternato dei LED STATE e DIA conferma che la procedura di apprendimento si è conclusa con successo.
Gli errori di apprendimento vengono segnalati dal LED DIA rosso e da un codice lampeggiante del LED STATE verde (vedere capitolo 13. *Tabella degli stati del sistema a pagina 30*).
3. Disattivare la tensione di esercizio UB (min. 3 s).
 - ➔ Il codice del modulo maniglia appena appreso viene attivato nel modulo di ritenuta.
4. Attivare la tensione di esercizio UB.
 - ➔ Il dispositivo opera in funzionamento normale.

12.3. Controllo funzionale



AVVERTENZA

- Lesioni mortali in caso di errori durante l'installazione e il controllo funzionale.
- › Prima di procedere al controllo funzionale, assicurarsi che nessuna persona si trovi nella zona pericolosa.
 - › Osservare tutte le normative antinfortunistiche vigenti.

12.3.1. Prova della funzione meccanica

La linguetta del chiavistello del modulo maniglia deve potersi inserire facilmente nella testina di azionamento. Effettuare questa prova chiudendo più volte il riparo. Nei dispositivi con sblocchi meccanici (sblocco di emergenza o sblocco di fuga) occorre verificare anche il funzionamento corretto dello sblocco.

12.3.2. Prova funzionale elettrica

Al termine dell'installazione e dopo ogni guasto si deve effettuare una verifica completa della funzione di sicurezza. Procedere come specificato di seguito:

1. Attivare la tensione di esercizio.
 - ➔ La macchina non deve avviarsi da sola.
 - ➔ Il modulo di ritenuta eseguirà un test automatico. Il LED STATE verde lampeggia per 10 s a 5 Hz. In seguito, il LED STATE verde lampeggia ad intervalli regolari.
2. Chiudere tutti i ripari. In caso di meccanismo di ritenuta tramite forza magnetica: attivare il meccanismo di ritenuta.
 - ➔ La macchina non deve avviarsi da sola. Il riparo non deve potersi aprire.
 - ➔ Il LED STATE verde e il LED LOCK giallo si accendono in modo permanente.
3. Abilitare il funzionamento nel sistema di controllo.
 - ➔ Non deve essere possibile disattivare il meccanismo di ritenuta finché il funzionamento è abilitato.
4. Disabilitare il funzionamento nel sistema di controllo e disattivare il meccanismo di ritenuta.
 - ➔ Il riparo deve rimanere bloccato finché il pericolo di infortunio non sussiste più.
 - ➔ Non deve essere possibile avviare la macchina finché il meccanismo di ritenuta è disattivato.

Ripetere le operazioni 2, 3 e 4 per ogni singolo riparo.

13. Tabella degli stati del sistema

Modalità di funzionamento	Azionatore/posizione porta	Uscite di sicurezza FO1A e FO1B	Uscita di segnalazione meccanismo di ritenuta OL	Uscita di segnalazione posizione porta OD	Indicatore LED Uscita		LOCK (giallo)	Stato
					STATE (verde)	DIA (rosso) e uscita di segnalazione diagnosi OI		
Funzionamento normale	chiuso	on	on	on		○		Funzionamento normale, porta chiusa e bloccata
	chiuso	off	off	on		○	○	Funzionamento normale, porta chiusa e non bloccata
	aperto	off	off	off		○	○	Funzionamento normale, porta aperta
Procedura di apprendimento (solo Unicode)	aperto	off	off	off		○	○	Dispositivo in condizione di apprendimento
	chiuso	off	X	on		○	○	Procedura di apprendimento
	X	off	X	X			○	Conferma dopo una procedura di apprendimento terminata con successo
Indicazione di guasto	X	off	X	X			○	Errore durante l'apprendimento (solo Unicode) azionatore rimosso dal campo di rilevamento prima di completare la procedura di apprendimento oppure è stato riconosciuto un azionatore difettoso
	X	off	off	off			○	Errore ingresso Gli impulsi di prova sulle uscite di sicurezza non possono essere letti a causa degli impulsi di prova sincroni su UB.
	X	off	off	off			○	Errore di lettura (ad es. azionatore difettoso)
	X	off	off	off			○	Errore uscita (p. es. cortocircuito trasversale, perdita della capacità di commutazione)
	X	off	X	X			○	Rilevato azionatore disabilitato
	X	off	off	off	○		X	Errore interno

Legenda dei simboli	Simbolo	Diagramma	Descrizione
	○		Il LED non è acceso
			Il LED è acceso
			Il LED è acceso, si spegne brevemente 1 volta
			Il LED lampeggia a 1 Hz
			Il LED lampeggia tre volte, poi ripetizione
			I LED lampeggiano alternandosi
	X		Qualsiasi stato

Una volta eliminata la causa, normalmente l'anomalia può essere resettata aprendo e richiudendo il riparo. Se ciononostante l'anomalia venisse ancora visualizzata, utilizzare la funzione di reset o staccare brevemente l'alimentazione. Se non si riesce a resettare l'anomalia neanche dopo un riavvio, contattare il produttore.



Importante!

Se lo stato visualizzato del dispositivo non è compreso nella tabella degli stati, si deve presumere un errore interno del dispositivo. In questo caso contattare il produttore.

14. Dati tecnici



AVVISO

Se il prodotto è accompagnato da una scheda tecnica, valgono le indicazioni della scheda tecnica.

14.1. Dati tecnici per modulo di ritenuta MGBS-AP

Parametri	Valore			Unità
	min.	tipico	max.	
Informazioni generali				
Materiale				
- Testina del finecorsa	zama nichelata			
- Custodia del finecorsa	termoplastica rinforzata con fibra di vetro			
Posizione di installazione	qualsiasi			
Grado di protezione	con connettore M12	IP67/IP69/IP69K		
	con connettore M23	IP67		
	(avvitato, con relativo connettore)			
Classe secondo EN IEC 61558	III			
Grado di inquinamento	3			
Vita meccanica	1 x 10 ⁶ manovre			
Temperatura ambiente a UB = 24 V	-20	-	+55	°C
Velocità max. di azionamento modulo maniglia	20			m/min
Forza di azionamento/di estrazione/di ritenuta a 20°C	10/20/20			N
Forza di ritenuta F _{max} ¹⁾	3900			N
Forza di ritenuta F _{Zh} ¹⁾ secondo EN ISO 14119	F _{Zh} = F _{max} /1,3 = 3000			N
Tipo di collegamento (a seconda dell'esecuzione)	2 connettori M12, da 5 e 8 poli / 1 connettore RC18, da 19 poli / 1 connettore M12, da 8 poli			
Tensione di esercizio UB (protetta da inversione di polarità, stabilizzata, ondulazione residua < 5%)	24 ± 15% (PELV)			V DC
Assorbimento di corrente I _{UB}	40			mA
Per l'omologazione secondo UL vale	impiego solo con alimentazione Classe UL 2 o misure equivalenti			
Carico di commutazione secondo UL	DC 24 V, classe 2			
Protezione esterna (tensione d'esercizio UB) ²⁾	0,25	-	8	A
Protezione esterna (tensione d'esercizio magneti IMP) ²⁾	0,5	-	8	A
Tensione di isolamento nominale U _i	-	-	50	V
Rigidità dielettrica (impulsiva) nominale U _{imp}	-	-	0,5	kV
Corrente di cortocircuito nominale condizionata	100			A
Resistenza agli urti e alle oscillazioni	secondo la norma EN IEC 60947-5-3			
Requisiti di protezione EMC	secondo la norma EN IEC 60947-5-3			
Ritardo alla disponibilità	-	-	1	s
Tempo di rischio	-	-	260	ms
Tempo di inserzione	-	-	400	ms
Tempo di discrepanza	-	-	10	ms
Durata dell'impulso di prova	0,35			ms
Banda di frequenza	120 ... 130			kHz
Uscite di sicurezza FO1A/FO1B uscite a semiconduttori, PNP, a prova di cortocircuito				
Tensione di uscita U _{FO1A} / U _{FO1B} ³⁾				V DC
- HIGH U _{FO1A} /U _{FO1B}	UB - 1,5	-	UB	
- LOW U _{FO1A} /U _{FO1B}	0	-	1	
Corrente di commutazione per ogni uscita di sicurezza	1	-	150	mA
Categoria di impiego secondo EN IEC 60947-5-2	DC-13 24V 150mA Attenzione: in presenza di carichi induttivi, le uscite devono essere protette da un diodo di ricircolo			
Frequenza di commutazione ⁴⁾	0,5			Hz

Parametri	Valore			Unità
	min.	tipico	max.	
Uscite di segnalazione OL, OI, OD		PNP, a prova di cortocircuito		
Tensione di uscita	0,8 x UB	-	UB	V DC
Carico ammissibile	-	-	50	mA
Magnete				
Tensione di esercizio dell'elettromagnete IMP (protetta da inversione di polarità, stabilizzata, ondulazione residua < 5%)	DC 24 V +10%/-15%			
Assorbimento di corrente magnete I _{IMP}	400			mA
Potenza assorbita	6			W
Rapporto d'inserzione ED	100			%
Caratteristiche secondo EN ISO 13849-1				
Durata di utilizzo	20			anni
Monitoraggio del meccanismo di ritenuta e della posizione del riparo				
Categoria	4			
Performance Level (PL)	e			
PFH	4,1 x 10 ⁻⁹ /h			
Comando del meccanismo di ritenuta				
Categoria	dipendente dal comando esterno (vale solo per meccanismi di ritenuta secondo il principio della corrente di riposo)			
Performance Level (PL)				
PFH				

1) Dipendente dal modulo maniglia usato.

2) Caratteristica di intervento media.

3) Valori con corrente di commutazione di 50 mA, senza considerare la lunghezza del cavo.


4) Corrisponde alla frequenza di azionamento.

14.1.1. Tempi di sistema tipici


Per i valori esatti consultare i dati tecnici.

Ritardo alla disponibilità: dopo l'attivazione, il dispositivo esegue un test automatico. Solo al termine di tale procedura il sistema è operativo.

Tempo di inserzione delle uscite di sicurezza: il tempo di reazione max t_{on} è il tempo che parte dal momento in cui il riparo viene bloccato fino all'attivazione delle uscite di sicurezza.

Tempo di rischio secondo EN IEC 60947-5-3: se un modulo maniglia esce dal campo di rilevamento, le uscite di sicurezza  (FO1A e FO1B) si disattiveranno al più tardi dopo il tempo di rischio.

Tempo di discrepanza: le uscite di sicurezza  (FO1A e FO1B) si attivano con un leggero sfasamento temporale. Avranno lo stesso stato di segnale al più tardi dopo il tempo di discrepanza.

Impulsi di prova sulle uscite di sicurezza: il dispositivo genera impulsi di prova propri sulle uscite di sicurezza  (FO1A e FO1B). Questi impulsi di prova devono essere tollerati da un sistema di controllo a valle.

Normalmente questo può essere parametrizzato nei sistemi di controllo. Qualora il sistema di controllo in oggetto non dovesse essere parametrizzabile o se dovesse richiedere impulsi di prova più brevi, mettersi in contatto con la nostra assistenza.

Gli impulsi di prova vengono trasmessi anche con le uscite di sicurezza disattivate.

14.2. Omologazioni radio

FCC ID: 2AJ58-05

IC: 22052-05



FCC/IC-Requirements

This device complies with part 15 of the FCC Rules and with Industry Canada's licence-exempt RSSs. Operation is subject to the following two conditions:

- 1) This device may not cause harmful interference, and
- 2) this device must accept any interference received, including interference that may cause undesired operation.

Changes or modifications not expressly approved by the party responsible for compliance could void the user's authority to operate the equipment.

NOTE: This equipment has been tested and found to comply with the limits for a Class A digital device, pursuant to part 15 of the FCC Rules. These limits are designed to provide reasonable protection against harmful interference when the equipment is operated in a commercial environment. This equipment generates, uses, and can radiate radio frequency energy and, if not installed and used in accordance with the instruction manual, may cause harmful interference to radio communications.

Operation of this equipment in a residential area is likely to cause harmful interference in which case the user will be required to correct the interference at his own expense.

Le présent appareil est conforme aux CNR d'Industrie Canada applicables aux appareils radio exempts de licence. L'exploitation est autorisée aux deux conditions suivantes :

- (1) l'appareil ne doit pas produire de brouillage, et
- (2) l'utilisateur de l'appareil doit accepter tout brouillage radioélectrique subi, même si le brouillage est susceptible d'en compromettre le fonctionnement.

Supplier's Declaration of Conformity

47 CFR § 2.1077 Compliance Information

Unique Identifier:

MGBS-P-I-AR SERIES
MGBS-P-I1-AR SERIES
MGBS-P-I2-AR SERIES
MGBS-P-IBI-AR SERIES
MGBS-P-L1-AR SERIES
MGBS-P-L2-AR SERIES
MGBS-P-LBI-AR SERIES
MGBS-P-I-AP SERIES
MGBS-P-I1-AP SERIES
MGBS-P-I2-AP SERIES
MGBS-P-IBI-AP SERIES
MGBS-P-L1-AP SERIES
MGBS-P-L2-AP SERIES
MGBS-P-LBI-AP SERIES

Responsible Party – U.S. Contact Information

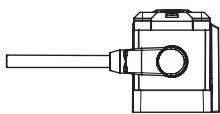
EUCHNER USA Inc.

1665 N. Penny Lane
Schaumburg
Illinois 60173

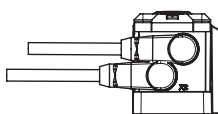
+1 315 701-0315
info(at)euchner-usa.com
<http://www.euchner-usa.com>

14.3. Varianti dimensionali

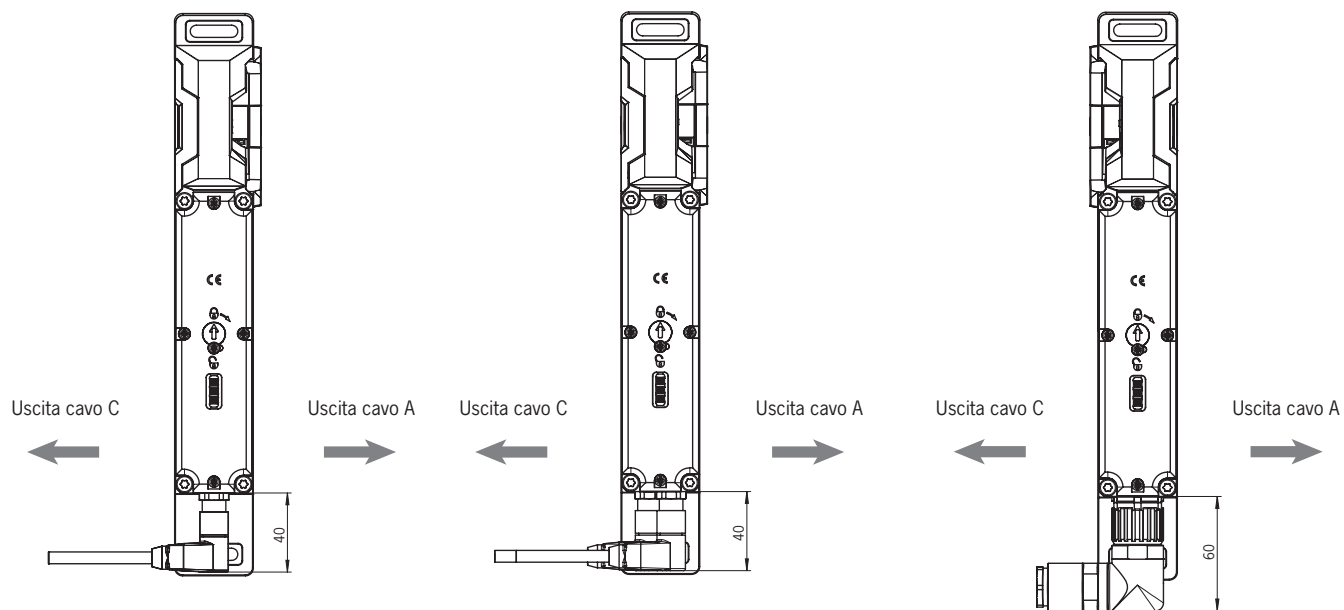
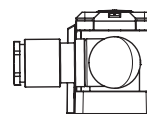
Connettore M12



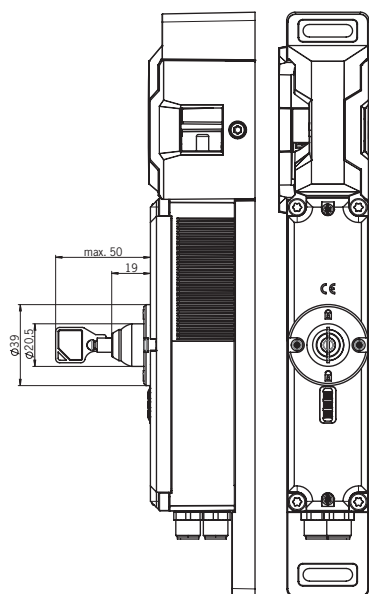
2 connettori M12



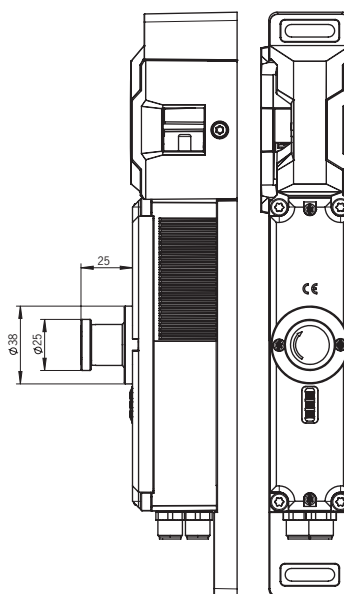
Connettore M23



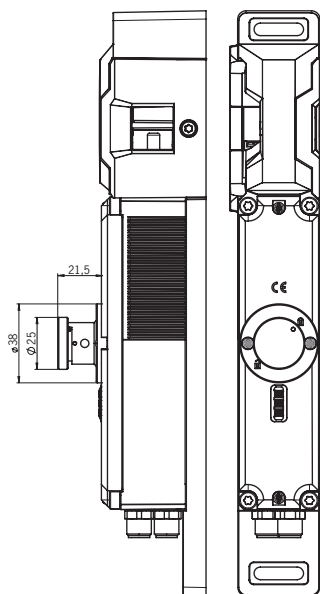
Con sblocco ausiliario a chiave



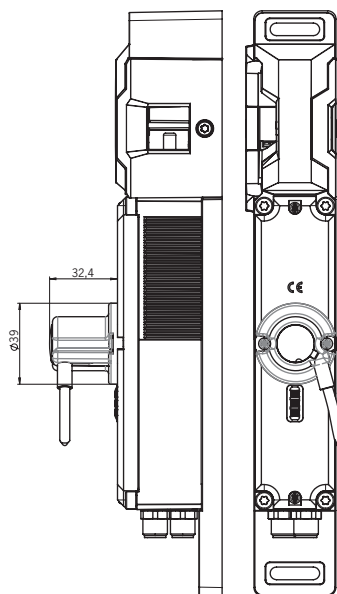
Con sblocco a ritorno automatico



Con sblocco di emergenza



Con sblocco a cavo bowden



15. Informazioni per l'ordinazione e accessori



Consiglio!

Gli accessori adatti, come cavi o materiale di montaggio si trovano sul sito www.euchner.com. A questo scopo, inserire nella casella di ricerca il numero di ordinazione dell'articolo e aprire la pagina dell'articolo. Nell'area *Accessories* sono elencati gli accessori che si possono combinare con l'articolo.

16. Controlli e manutenzione



AVVERTENZA

Pericolo di lesioni gravi in seguito alla perdita della funzione di sicurezza.

- In caso di danneggiamenti o di usura si deve sostituire l'intero modulo di ritenuta compreso il modulo maniglia. Non è ammessa la sostituzione di singoli componenti o gruppi.
- Verificare il corretto funzionamento del dispositivo ad intervalli regolari e dopo qualsiasi guasto. Per le indicazioni sugli intervalli temporali consultare il paragrafo 9.2.1 della norma EN ISO 14119:2025.

Per garantire un funzionamento corretto e durevole si consiglia comunque di controllare regolarmente:

- la funzione di commutazione (vedere il capitolo 12.3. *Controllo funzionale a pagina 29*),
- tutte le funzioni supplementari (ad es. sblocco di fuga, inserto di bloccaggio, ecc.)
- il fissaggio saldo dei dispositivi e dei collegamenti,
- l'eventuale presenza di sporco.

Non sono necessari interventi di manutenzione. Gli interventi di riparazione sul dispositivo devono essere effettuati solo da parte del produttore.



AVVISO

L'anno di costruzione è indicato sull'incisione laser, nell'angolo in basso a destra. Il numero di versione attuale in formato (V X.X.X) è indicato anch'esso sul dispositivo.

17. Assistenza

Per informazioni e assistenza rivolgersi a:

EUCHNER GmbH + Co. KG
Kohlhammerstraße 16
70771 Leinfelden-Echterdingen

Assistenza telefonica:

+49 711 7597-500

E-mail:

support@euchner.de

Internet:

www.euchner.com

18. Dichiarazione di conformità

Il prodotto soddisfa i seguenti requisiti:

- Direttiva Macchine 2006/42/CE (fino al 19/01/2027)
- Ordinanza Macchine (UE) 2023/1230 (dal 20.01.2027)

La dichiarazione UE di conformità si trova sul sito www.euchner.com. A questo scopo, inserire nella casella di ricerca il numero di ordinazione del dispositivo in questione. Il documento è disponibile nell'area *Downloads*.

Euchner GmbH + Co. KG
Kohlhammerstraße 16
70771 Leinfelden-Echterdingen
info@euchner.de
www.euchner.com

Edizione:
2527245-04-03/26

Titolo:
Istruzioni di impiego Sistema di sicurezza MGBS-P-L.-AP...
(traduzione delle istruzioni di impiego originali)

Copyright:
© EUCHNER GmbH + Co. KG, 03/2026

Con riserva di modifiche tecniche, tutti i dati sono soggetti a
modifiche.