

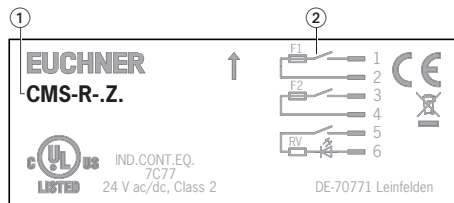
### Validité

Ce mode d'emploi est applicable à toutes les têtes de lecture / tous les actionneurs CMS pour relais de sécurité ESM. Avec le mode d'emploi du relais de sécurité ESM-BA2.. et ESM-BA3., le document *Information de sécurité* et, le cas échéant, la fiche technique disponible, il constitue la documentation d'information complète pour l'utilisateur de l'appareil.

#### Important !

Assurez-vous d'utiliser le mode d'emploi valide pour la version de votre produit. Vous trouverez le numéro de version sur la plaque signalétique de votre produit. Pour toute question, veuillez vous adresser au service d'assistance EUCHNER.

### Plaque signalétique tête de lecture



- ① Désignation article
- ② Connexions

### Documents complémentaires

L'ensemble de la documentation pour cet appareil est constituée des documents suivants :

Titre du document (numéro document)	Sommaire	
Information de sécurité (2525460)	Informations de sécurité fondamentales	
Mode d'emploi (2096881)	(le présent document)	
Mode d'emploi (2090071)	Unité de base ESM-BA2..	
Mode d'emploi (2090073)	Unité de base ESM-BA3..	
Déclaration de conformité	Déclaration de conformité	
Le cas échéant, compléments du mode d'emploi	Tenir compte le cas échéant des compléments du mode d'emploi ou des fiches techniques correspondants.	

#### Important !

Lisez toujours l'ensemble des documents afin de vous faire une vue d'ensemble complète permettant une installation, une mise en service et une utilisation de l'appareil en toute sécurité. Les documents peuvent être téléchargés sur le site [www.euchner.com](http://www.euchner.com). Indiquez pour ce faire le n° de document ou le code article de l'appareil dans la recherche.

### Utilisation conforme

Les têtes de lecture et actionneurs magnétiques codés de la série CMS constituent, en association avec les relais de sécurité ESM-BA2.. et ESM-BA3., des dispositifs de sécurité destinés à la surveillance de protecteurs mobiles.

Pour pouvoir utiliser les têtes de lecture CMS-RAZA..., CMS-RAZC..., CMS-RBZB... et CMS-RBZD... en catégorie 4 avec le niveau de performance (Performance Level) PLe selon EN ISO 13849-1, l'analyse doit être effectuée avec les relais de sécurité ESM correspondants d'EUCHNER.

Le système est composé d'un analyseur, d'une tête de lecture et d'un actionneur. Il constitue un dispositif de verrouillage sans contact, à codage magnétique et à faible niveau de codage (type 4).

Utilisé avec un protecteur, ce système interdit toute fonction dangereuse de la machine tant que le protecteur est ouvert. Un ordre d'arrêt est émis en cas d'ouverture du protecteur pendant le fonctionnement dangereux de la machine.

Avant d'utiliser des composants de sécurité, il est nécessaire d'effectuer une analyse d'appréciation du risque sur la machine, par ex. selon :

- ▶ EN ISO 13849-1
- ▶ EN ISO 12100
- ▶ EN IEC 62061

Pour une utilisation conforme, les instructions applicables au montage et au fonctionnement doivent être respectées, par exemple :

- ▶ EN ISO 14119
- ▶ EN IEC 60204-1

#### Important !

- ▶ Les têtes de lecture et actionneurs ne peuvent être utilisés qu'en liaison avec les analyseurs EUCHNER prévus à cet effet. En cas d'utilisation d'autres analyseurs, EUCHNER ne saurait être tenu pour responsable de la sécurité du fonctionnement.
- ▶ L'utilisateur est responsable de la sécurité de l'intégration de l'appareil dans un système global sécurisé. Ce dernier doit être validé à cet effet, par ex. selon EN ISO 13849-1.
- ▶ Pour que l'utilisation soit conforme, respecter les paramètres de fonctionnement admissibles (se reporter aux caractéristiques techniques).
- ▶ Si le produit est accompagné d'une fiche technique, les indications de cette dernière prévalent en cas de différences avec les indications figurant dans le mode d'emploi.
- ▶ Utiliser uniquement les composants autorisés figurant dans le tableau des *combinaisons possibles* ci-après. Vous trouverez des informations plus détaillées dans le mode d'emploi des composants correspondants.

### Clause de non-responsabilité et garantie

Tout manquement aux instructions d'utilisation mentionnées ci-dessus, aux consignes de sécurité ou à l'une ou l'autre des opérations d'entretien entraînerait l'exclusion de la responsabilité et l'annulation de la garantie.

### Consignes générales de sécurité

Les composants de sécurité remplissent une fonction de protection des personnes. Le montage ou les manipulations non conformes peuvent engendrer de graves blessures.

Vérifiez la sécurité du fonctionnement du protecteur en particulier

- ▶ après chaque mise en service
- ▶ après chaque remplacement de composants CMS
- ▶ après une période d'arrêt prolongée
- ▶ après tout défaut ou erreur

Indépendamment de cela, la sécurité du fonctionnement du protecteur doit être vérifiée à des intervalles appropriés dans le cadre du programme de maintenance.

**Avertissement !** Risques de blessures mortelles en cas de raccordement erroné ou d'utilisation non conforme.

Les composants de sécurité ne doivent pas être contournés (pontage des contacts), déplacés, retirés ou être inactivés de quelque manière que ce soit. Tenez compte en particulier des mesures de réduction des possibilités de fraude d'un dispositif de verrouillage selon EN ISO 14119:2025, paragraphe 8.

L'appareil doit uniquement être installé et mis en service par un personnel agréé,

- ▶ lequel est familier avec la manipulation des éléments de sécurité
- ▶ avec les prescriptions CEM en vigueur
- ▶ mais également avec les consignes en vigueur relatives à la sécurité au travail et à la prévention des accidents

- ▶ lequel enfin a pris connaissance et assimilé le mode d'emploi de l'appareil.

### Fonction

**Le système CMS est composé d'une tête de lecture et d'un actionneur ; il fonctionne uniquement en combinaison avec certains composants (voir les combinaisons possibles) !**

La tête de lecture reliée à l'analyseur comporte des contacts Reed, activés à l'aide de l'actionneur avec codage magnétique. L'analyseur convertit cette information et transmet l'état du protecteur au système de contrôle.

### Montage

**Attention !** Endommagement de l'appareil en cas de montage erroné.

La tête de lecture ou l'actionneur ne doit pas être utilisé(e) comme butée mécanique. Mettre en place une butée supplémentaire pour la partie mobile du protecteur.

**Attention !** Les têtes de lecture ou actionneurs ne doivent pas être utilisés à proximité de champs magnétiques importants.

**Important !** Les têtes de lecture et les actionneurs doivent être reliés de manière permanente au protecteur, par exemple par l'utilisation des vis de sécurité fournies. Serrer les vis au couple de 0,5 Nm max.

**Important !** Le connecteur M8 doit être serré avec l'outil adéquat.

La position de montage de la tête de lecture et de l'actionneur est à définir selon votre choix. Respecter l'alignement de la tête de lecture par rapport à l'actionneur (voir Fig. 1).

Monter la tête de lecture et l'actionneur de manière à ce que :

- ▶ ils soient accessibles pour les travaux de contrôle et de remplacement
- ▶ les faces actives de la tête de lecture et de l'actionneur soient placées face à face et coïncident lorsque le protecteur est fermé (voir Fig. 1)
- ▶ l'actionneur se situe dans la zone de détection de la tête de lecture lorsque le protecteur est fermé.

▶ Un élément de guidage et une butée supplémentaire doivent être installés pour la partie mobile du protecteur.

▶ Un mécanisme d'arrêt doit être prévu pour les portes de protection en position fermée.

▶ En cas de montage affleurant de la tête de lecture et de l'actionneur, la distance de détection diminue en fonction de la profondeur de montage et du matériau du protecteur.

▶ En cas de montage de la tête de lecture et de l'actionneur sur un matériau ferromagnétique, la distance de lecture diminue.

▶ En cas de vitesse d'attaque faible entre la tête de lecture et l'actionneur, la direction d'attaque Z (voir Fig. 1) doit être évitée.

### Raccordement électrique

**Avertissement !** En cas de défaut, perte de la fonction de sécurité par mauvais raccordement.

Il faut toujours analyser les deux contacts de commutation de la tête de lecture séparément.

L'analyseur doit assurer la détection des courts-circuits entre conducteurs de la tête de lecture raccordée.

Protéger les câbles de raccordement pour éviter les risques de courts-circuits entre conducteurs.

**Attention !** Endommagement de l'appareil ou défaut de fonctionnement en cas de raccordement erroné.

Pour les têtes de lecture équipées d'une LED, le courant circulant au niveau de l'indication de l'état des contacts ne doit pas excéder 20 mA.

Les têtes de lecture doivent être connectées aux analyseurs conformément aux repérages des bornes (voir le mode d'emploi pour analyseurs).

### Entretien et contrôle

Éliminer **régulièrement** les limailles de fer sur la tête de lecture et l'actionneur.

Pour le nettoyage des actionneurs et des têtes de lecture, utiliser uniquement des produits de nettoyage exempts de solvants !

Pour garantir un fonctionnement irréprochable et durable, il convient de **vérifier régulièrement** les points suivants :

- ▶ Fonction de commutation correcte
- ▶ Bonne fixation des composants
- ▶ Serrage des connexions.

⚠ En cas d'endommagement ou d'usure, il est nécessaire de remplacer le composant système endommagé.

### Nous déclinons toute responsabilité :

- ▶ en cas d'utilisation non conforme
- ▶ en cas de non-respect des consignes de sécurité
- ▶ si le montage et le raccordement électrique ne sont pas effectués par du personnel agréé
- ▶ si les contrôles fonctionnels ne sont pas effectués.

### Remarques concernant UL

Pour que l'utilisation soit conforme aux exigences UL, utiliser une alimentation conforme à UL1310 présentant la caractéristique *for use in Class 2 circuits*.

Il est également possible d'utiliser une alimentation à tension ou intensité limitée en respectant les exigences suivantes :

Alimentation à séparation galvanique protégée par un fusible conforme à UL248. Conformément aux exigences UL, ce fusible doit être conçu pour max. 5 A et pour une tension secondaire entre 0 V et 20 V pour une tension continue (0 V - 28,3 V crête pour une tension alternative) ou la puissance du circuit secondaire ne doit pas excéder 100 VA pour une tension secondaire de 20 V - 30 V pour une tension continue (28,3 V - 42,4 V crête pour une tension alternative). Respectez les valeurs de raccordement pour votre appareil (voir les caractéristiques techniques).

### Déclaration de conformité

L'appareil est conforme aux exigences

- ▶ Directive Machines 2006/42/CE (jusqu'à 19/01/2027)
- ▶ Règlement Machines (UE) 2023/1230 (à partir du 20/01/2027)

Vous trouverez la déclaration UE de conformité sur le site [www.euchner.com](http://www.euchner.com). Indiquez pour ce faire le code article de votre appareil dans la recherche. Le document est disponible sous *Téléchargements*.

### Service

Pour toute réparation, adressez-vous à :

EUCHNER GmbH + Co. KG  
Kohlhammerstraße 16  
70771 Leinfelden-Echterdingen

**Téléphone du service clientèle :**  
+49 711 7597-500

**E-mail :**  
[support@euchner.de](mailto:support@euchner.de)

**Internet :**  
[www.euchner.com](http://www.euchner.com)

### Caractéristiques techniques

Paramètre	Valeur
<b>Têtes de lecture</b>	
Matériau du boîtier	PPS renforcé de fibres de verre
Température ambiante	-20 ... +60 °C
Température ambiante uniquement CMS-RBZD...	-20 ... +80 °C
Indice de protection	IP67
Position de montage	Quelconque, respecter l'alignement par rapport à l'actionneur (repères)
Type de raccordement	Câble surmoulé avec embouts / connecteur M8, 4 broches / câble surmoulé avec connecteur M12, 8 broches
Tension de commutation	35 V DC
Pouvoir de coupure $I_e$ max.	0,1 A
Fusible intégré	100 mA (par contact de sécurité)
Courant conditionnel de court-circuit <sup>1)</sup>	100 A
Indication de l'état des contacts (uniquement CMS-RAZA)	
Tension de commutation	35 V DC
Pouvoir de coupure $I_e$ max.	0,02 A
Contact de signalisation (uniquement CMS-RBZD)	
Tension de commutation	35 V DC
Pouvoir de coupure $I_e$ max.	0,1 A
Fréquence de commutation $f_{max}$ pour $I_{min}$ 10 mA <sup>1)</sup>	5 Hz
Fréquence de commutation $f_{max}$ pour un courant nominal de 8 A <sup>1)</sup>	0,1 Hz
Retard de commutation à partir du changement d'état <sup>1)2)</sup>	26 ms
Mode de fonctionnement	Magnétique, contact Reed
Durée de vie mécanique	100 x 10 <sup>6</sup> manœuvres
Résistance aux chocs et aux vibrations	selon EN IEC 60947-5-3
Conformité CEM	selon EN IEC 60947-5-3
Désaxage m / actionneur	± 2,5 mm avec distance s = 3 mm
Distance de connexion $s_{20}$	Voir tableau des combinaisons possibles
Distance de déconnexion $s_{2F}$	
Contacts	
Classification	
CMS-RBZB.../CMS-RBZD...	M3D36AS1
CMS-RAZA.../CMS-RAZC...	M3D88AS1
Protection de l'alimentation et des contacts de sécurité	
Protection externe contre les CC <sup>1)</sup>	Fusible 10 A gG
<b>Actionneur</b>	
Matériau du boîtier	PPS renforcé de fibres de verre
Température ambiante	-20 ... +60 °C
Température ambiante uniquement CMS-MBH	-20 ... +80 °C
Indice de protection	IP67
Position de montage	Quelconque, respecter l'alignement par rapport à la tête de lecture (repères)
Mode de fonctionnement	Magnétique
Résistance aux chocs et aux vibrations	selon EN IEC 60947-5-3
Désaxage m / tête de lecture	± 2,5 mm avec distance s = 3 mm
Distance de connexion $s_{20}$	Voir tableau des combinaisons possibles
Distance de déconnexion $s_{2F}$	
<b>Valeurs caractéristiques selon EN ISO 13849-1</b>	
Catégorie <sup>1)</sup>	4
Durée d'utilisation	20 ans
Niveau de performance (PL) <sup>1)</sup>	e
$B_{10D}$	20 x 10 <sup>6</sup> manœuvres

1) Paramètre dépendant des analyseurs ESM-BA2.. et ESM-BA3..

2) Conforme à la norme EN 60947-5-3 relative à la durée du risque. Il s'agit du délai maximal de déconnexion des sorties de sécurité après le retrait de l'actionneur.

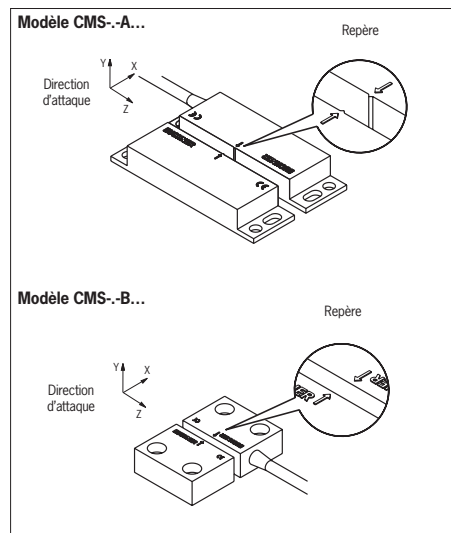


Fig. 1 : Alignement tête de lecture et actionneur



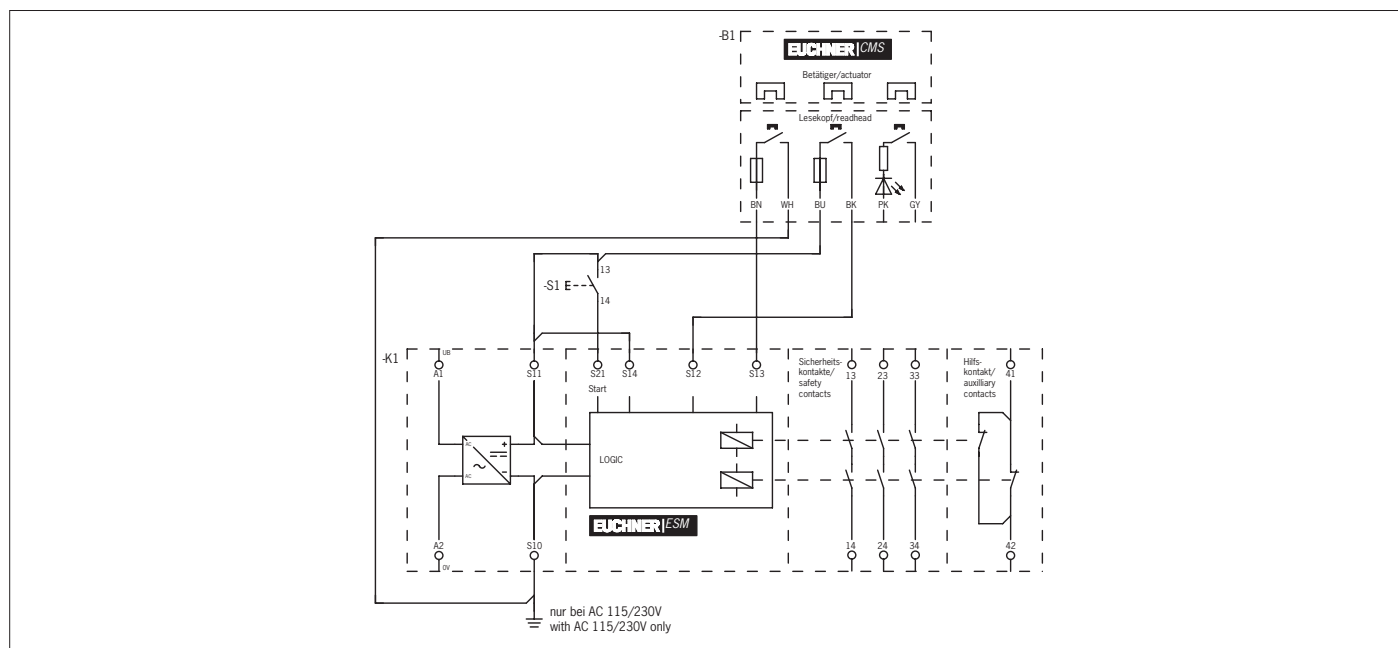


Fig. 2 : Exemple de raccordement avec ESM-BA3., CMS-RAZA... et CMS-MAI

**Possibilités de combinaison pour les analyseurs ESM-BA2.. et ESM-BA3..**

	Modèle	Tête de lecture	Connexions non activées <sup>1)</sup>	Actionneur	Distance de connexion assurée s <sub>ao</sub> <sup>2)</sup> [mm]	Distance de déconnexion assurée s <sub>ar</sub> [mm]
Analyseurs ESM-BA2... et ESM-BA3...		CMS-RAZA	BN WH BU (GN) BK (YE) PK GY	CMS-MAI	9 (7) <sup>4)</sup>	20 (15) <sup>4)</sup>
		CMS-RAZA-ST0,2VL	1 2 3 4 5 6	CMS-MAI	9 (7) <sup>4)</sup>	20 (15) <sup>4)</sup>
		CMS-RAZC-SC	1 2 3 4	CMS-MAI	9	22
		CMS-R-BZB CMS-R-BZB-SC	BN 1 WH 2 BU (GN) 3 BK (YE) 4	CMS-MBH	7	20
		CMS-R-BZD	BN WH BU (GN) BK (YE) PK GY	CMS-MBH	7 (6) <sup>5)</sup>	20 (20) <sup>5)</sup>
		CMS-R-BZD-ST0,2V	1 2 3 4 5 6	CMS-MBH	7 (6) <sup>5)</sup>	20 (20) <sup>5)</sup>

- 1) Ancienne couleur du conducteur indiquée entre parenthèses.
- 2) Aucun matériau ferromagnétique ne doit être placé à proximité de la tête de lecture ou de l'actionneur. Toutes les indications sont définies pour une direction d'attaque frontale et un désaxage m = 0.
- 3) La LED d'indication de l'état des contacts possède une résistance série de 1,5 kΩ.
- 4) Intervalle de réponse pour l'indication de l'état des contacts et la LED.
- 5) Intervalle de réponse pour le contact de signalisation.

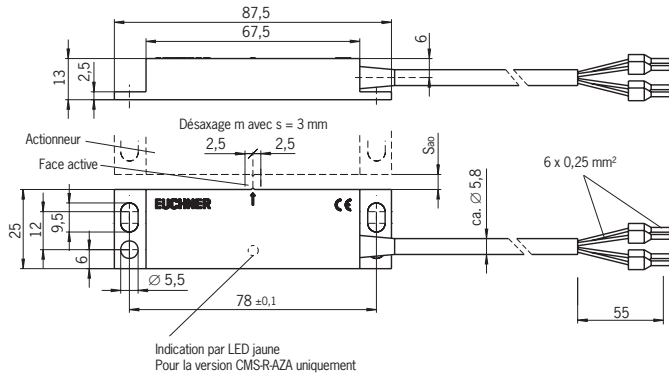
**Tableau de raccordement**

Bornes de raccordement analyseurs ESM-BA2../ESM-BA3..	Connexions pour têtes de lecture		
	CMS-R-AZA...	CMS-R-AZC...	CMS-R-BZB.../CMS-R-BZD...
S10	WH	2	WH / 2
S11 / S14	BU (GN)	3	BU (GN) / 3
S12	BK (YE)	4	BK (YE) / 4
S13	BN	1	BN / 1

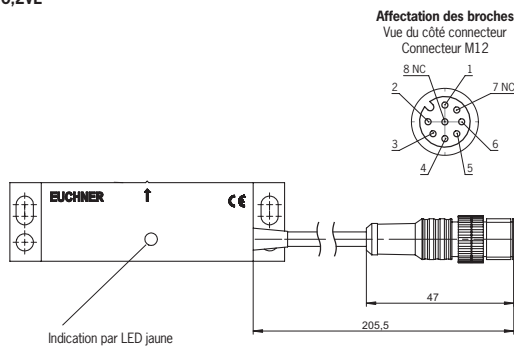
**Explication de la couleur des conducteurs**

Désignation selon DIN IEC 60757	Anglais	Français
BK	black	noir
BN	brown	brun
YE	yellow	jaune
GN	green	verte
BU	blue	bleu
GY	gray	gris
WH	white	blanc
PK	pink	rose

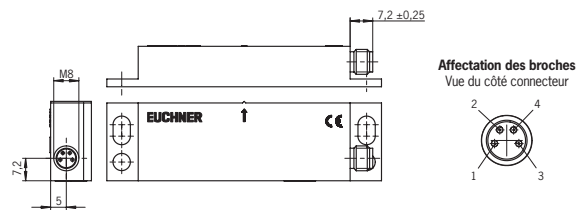
**CMS-R-AZA  
CMS-M-AI**



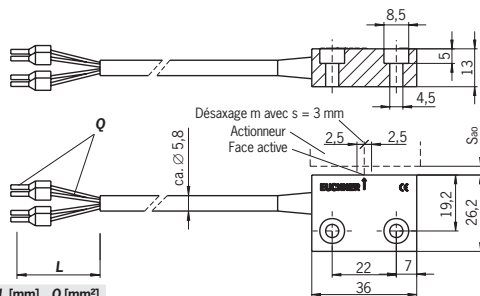
**CMS-R-AZA-STO,2VL**



**CMS-R-AZC-SC**

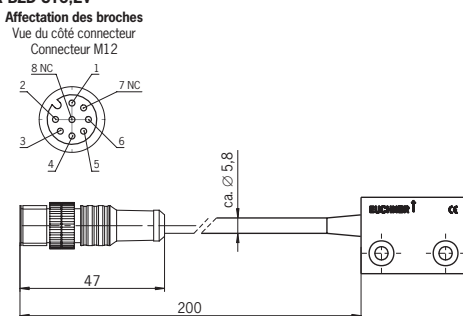


**CMS-R-BZB  
CMS-R-BZD  
CMS-M-BH**

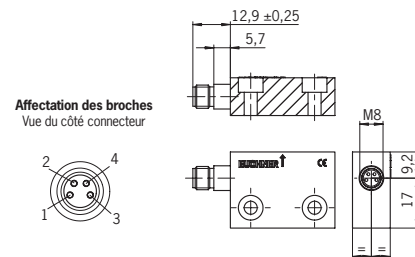


Type	L [mm]	Q [mm²]
CMS-R-BZB	42	4 x 0,34
CMS-R-BZD	55	6 x 0,25

**CMS-R-BZD-STO,2V**



**CMS-R-BZB-SC**



Les actionneurs et les têtes de lecture sont de mêmes dimensions, mais les premiers sont dépourvus de câble de raccordement/connecteur.

Fig. 3 : Dimensions têtes de lecture CMS-R-AZA... / CMS-R-AZC-SC / CMS-R-BZB... / CMS-R-BZB-SC / CMS-R-BZD...  
Dimensions actionneurs CMS-M-AI / CMS-M-BH