

# Electronic-Key-System

## Manuel

### EKS et EKS FSA

#### avec interface Ethernet TCP/IP

Compact V3.X.X

Modular V1.X.X

Code article 2547185



# EKS.

# *Ethernet*



# **EUCHNER**

More than safety.

## Sommaire

<b>1</b>	<b>Remarques générales</b>	<b>4</b>
1.1	Utilisation du manuel	4
1.1.1	Explication des symboles	4
1.1.2	Abréviations	5
1.2	Conformité CE	5
1.3	Remarques concernant la directive 2014/53/UE RED (Radio Equipment Directive) et le règlement délégué (UE) 2022/30	5
1.4	Homologations	6
1.4.1	Homologation UL	6
1.4.2	Homologations radio pour les États-Unis et le Canada	6
1.5	Utilisation conforme	7
1.6	Remarques concernant la cybersécurité	7
1.7	Obligation de l'utilisateur	7
<b>2</b>	<b>Consignes de sécurité</b>	<b>8</b>
<b>3</b>	<b>Fonction</b>	<b>9</b>
3.1	Description du fonctionnement	9
3.1.1	Fonctions communes EKS Standard et version EKS FSA	9
3.1.2	Fonctions supplémentaires pour la version EKS FSA	10
<b>4</b>	<b>Caractéristiques techniques</b>	<b>11</b>
4.1	Dimensions serrure compacte	11
4.1.1	Version EKS-A-IEX-G01-ST02/03 avec interface Ethernet	11
4.1.2	Version EKS-A-IEXA-G01-ST02/03/04 (EKS FSA) avec interface Ethernet	11
4.2	Dimensions serrure FHM modular	12
4.3	Dimensions module d'interface Ethernet TCP/IP modular	12
4.4	Caractéristiques techniques version compacte	13
4.5	Caractéristiques techniques version modulaire	14
4.6	Affectation des broches	15
4.6.1	Borne de raccordement interface Ethernet	15
4.6.2	Affectation des bornes version compacte	15
4.6.3	Affectation des bornes version modulaire	16
4.7	Réglages des commutateurs DIP	18
4.7.1	Commutateur DIP S1	18
4.7.2	Commutateur DIP S2	19
4.7.3	Commutateur DIP S3	19
4.8	LED d'indication version compacte	20
4.9	LED d'indication version modulaire	20

<b>5 Montage</b> .....	<b>21</b>
5.1 Serrure compacte .....	21
5.2 Serrure FHM .....	21
<b>6 Raccordement électrique</b> .....	<b>22</b>
6.1 Raccordement Ethernet .....	23
6.1.1 Configuration Ethernet .....	23
6.2 Raccordement alimentation en tension .....	25
6.3 Raccordement terre fonctionnelle .....	25
6.4 Raccordement des contacts de commutation à semi-conducteurs (uniquement pour EKS FSA) .....	25
<b>7 Mise en service</b> .....	<b>26</b>
7.1 Paramètres réseau .....	26
7.1.1 Paramètres réseau pour un PC de configuration sous Windows® .....	26
7.2 Configuration du poste de lecture/écriture via l'interface web .....	29
<b>8 Transmission des données via l'interface Ethernet TCP/IP</b> .....	<b>31</b>
8.1 Communication .....	31
8.2 Structure fondamentale des télégrammes .....	31
8.2.1 IP – Internet Protocol .....	31
8.2.2 TCP – Transport Control Protocol .....	31
8.3 Commandes pour l'écriture et la lecture d'une clé électronique lecture/écriture .....	32
8.3.1 Processus d'écriture .....	33
8.3.2 Processus de lecture .....	34
8.3.3 Lecture du numéro de série .....	35
8.3.4 Lecture du statut de la clé .....	35
8.4 Récapitulatif des commandes .....	36
8.5 Numéros de statut .....	36
<b>9 Exclusion de responsabilité</b> .....	<b>37</b>
<b>10 Entretien et réparation</b> .....	<b>37</b>
<b>11 Garantie</b> .....	<b>37</b>

# 1 Remarques générales

## 1.1 Utilisation du manuel

Le présent manuel décrit les caractéristiques techniques et le fonctionnement des postes de lecture/écriture EKS Ethernet TCP/IP suivants (appelés aussi "appareils" en abrégé dans ce qui suit).

Dans la version compacte, la serrure et le système électronique d'analyse et d'interface pour la transmission des données se trouvent dans un même boîtier :

- ▶ Serrure compacte EKS-A-IEX-G01-ST02/03 (code article 100401) avec interface Ethernet TCP/IP version V3.X.X
- ▶ Serrure compacte EKS-A-IEXA-G01-ST02/03/04 (code article 099265) avec interface Ethernet TCP/ version V3.X.X ; version **FSA (For Safety Applications)**

Dans la version modulaire, la serrure et le module d'interface avec le système électronique d'analyse et d'interface pour la transmission des données se trouvent dans deux boîtiers séparés :

- ▶ Serrure modulaire EKS-A-SFH... en association avec le module d'interface modulaire EKS-A-AEX-G18 (code article 167456) avec interface Ethernet TCP/IP version V1.X.X
- ▶ Serrure modulaire EKS-A-SFH... en association avec le module d'interface modulaire EKS-A-AEXA-G18 (code article 167457) avec interface Ethernet TCP/IP version V1.X.X ; version **FSA (For Safety Applications)**

### 1.1.1 Explication des symboles

Les symboles suivants sont utilisés dans le présent manuel pour mettre en évidence des remarques importantes et des informations utiles :

**Danger !**

Désigne un danger imminent. Danger de mort ou risque de blessures graves en cas de non-respect.

**Avertissement !**

Désigne un danger potentiellement imminent. Possible danger de mort ou risque de blessures graves en cas de non-respect.

**Attention !**

Désigne un danger potentiellement imminent. Risque de blessures légères ou de dégâts matériels en cas de non-respect.

**Attention !**

Risque de dommages sur le matériel ou sur la machine ou risque de dysfonctionnement.

**Information !**

Informations importantes pour l'utilisateur.

### 1.1.2 Abréviations

Les abréviations suivantes sont utilisées dans le présent manuel :

- ▶ **DHCP**                    **D**ynamic **H**ost **C**onfiguration **P**rotocol
- ▶ **DIP**                      **D**ual **I**ncline **P**ackage
- ▶ **DNS**                     **D**omain **N**ame **S**ervice
- ▶ **E<sup>2</sup>PROM**                **E**lectrically **E**rasable **P**rogrammable **R**ead-**O**nly **M**emory (mémoire ROM programmable effaçable électriquement)
- ▶ **EKS**                      **E**lectronic-**K**ey-**S**ystem
- ▶ **EKS FSA**                **E**lectronic-**K**ey-**S**ystem **F**or **S**afety **A**pplications
- ▶ **FHM**                     **F**ront **H**ook **M**odular
- ▶ **LED**                     **L**ight **E**mitting **D**iode (diode électroluminescente)
- ▶ **LSB**                     **L**east **S**ignificant **B**it (bit le moins significatif)
- ▶ **MSB**                     **M**ost **S**ignificant **B**it (bit le plus significatif)
- ▶ **PA**                       **P**oly**A**midé
- ▶ **RD**                       **R**eceive **D**ata
- ▶ **ROM**                     **R**ead-**O**nly **M**emory (mémoire morte)
- ▶ **TCP/IP**                 **T**ransmission **C**ontrol **P**rotocol / **I**nternet **P**rotocol
- ▶ **TD**                       **T**ransmit **D**ata

## 1.2 Conformité CE

Les appareils EKS avec interface Ethernet TCP/IP satisfont à la directive sur les équipements radioélectriques (RED) 2014/53/UE et à la directive RoHS 2011/65/UE. Les appareils sont conformes aux normes européennes suivantes :


- ▶ EN 55011                Appareils industriels, scientifiques et médicaux (ISM) à fréquence radioélectrique - Caractéristiques de perturbations radioélectriques - Limites et méthodes de mesure
- ▶ EN 61000-6-2         Compatibilité électromagnétique (CEM) - Partie 6-2 : normes génériques - Immunité pour les environnements industriels
- ▶ EN 50364                Limitation de l'exposition humaine aux champs électromagnétiques émis par les dispositifs fonctionnant dans la gamme de fréquences de 0 Hz à 300 GHz, utilisés pour la surveillance électronique des objets (EAS), l'identification par radiofréquence (RFID) et les applications similaires
- ▶ EN 300 330 V2.1.1    Dispositifs à courte portée (SRD) - Équipements radioélectriques dans la bande de fréquences de 9 kHz à 25 MHz et systèmes à boucle d'induction de 9 kHz à 30 MHz - Norme harmonisée couvrant les exigences essentielles de l'article 3, paragraphe 2 de la Directive 2014/53/UE
- ▶ EN 50581                Documentation technique pour l'évaluation des produits électriques et électroniques par rapport à la restriction des substances dangereuses


## 1.3 Remarques concernant la directive 2014/53/UE RED (Radio Equipment Directive) et le règlement délégué (UE) 2022/30

Lorsque cet équipement conforme RED est intégré dans une machine ou un système de contrôle-commande en conformité avec les exigences de ces instructions, ceci n'entraîne pas d'extension ou de modification des propriétés radio-électriques de l'équipement et n'a par conséquent aucune incidence sur la conformité RED de l'équipement.

## 1.4 Homologations

### 1.4.1 Homologation UL

Les postes d'écriture/lecture EKS avec interface Ethernet sont certifiés c <sub>us</sub> (UL File Number E240367).

Pour que l'utilisation soit conforme aux exigences c <sub>us</sub>, utiliser une alimentation présentant la caractéristique **for use in class 2 circuits**.

### 1.4.2 Homologations radio pour les États-Unis et le Canada

**Product description: Electronic-Key-System Compact**

**FCC ID: 2AJ58-15**

**IC ID: 22052-15**

**Product description: Electronic-Key-System Modular**

**FCC ID: 2AJ58-16**

**IC ID: 22052-16**

#### FCC/IC-Requirements

This device complies with part 15 of the FCC Rules and with Industry Canada's licence-exempt RSSs. Operation is subject to the following two conditions:

- 1) This device may not cause harmful interference, and
- 2) this device must accept any interference received, including interference that may cause undesired operation.

Changes or modifications not expressly approved by the party responsible for compliance could void the user's authority to operate the equipment.

NOTE: This equipment has been tested and found to comply with the limits for a Class A digital device, pursuant to part 15 of the FCC Rules. These limits are designed to provide reasonable protection against harmful interference when the equipment is operated in a commercial environment. This equipment generates, uses, and can radiate radio frequency energy and, if not installed and used in accordance with the instruction manual, may cause harmful interference to radio communications.

Operation of this equipment in a residential area is likely to cause harmful interference in which case the user will be required to correct the interference at his own expense.

This equipment complies with FCC and ISED radiation exposure limits set forth for an uncontrolled environment.

This transmitter must not be co-located or operating in conjunction with any other antenna or transmitter.

Le présent appareil est conforme aux CNR d'Industrie Canada applicables aux appareils radio exempts de licence. L'exploitation est autorisée aux deux conditions suivantes :

- (1) l'appareil ne doit pas produire de brouillage, et
- (2) l'utilisateur de l'appareil doit accepter tout brouillage radioélectrique subi, même si le brouillage est susceptible d'en compromettre le fonctionnement.

Cet équipement est conforme aux limites d'exposition aux rayonnements ISED établies pour un environnement non contrôlé.

Ce transmetteur ne doit pas être placé au même endroit ou utilisé simultanément avec un autre transmetteur ou antenne.

## 1.5 Utilisation conforme

Le poste d'écriture/lecture EKS fait partie intégrante d'un système général de niveau supérieur pour le contrôle et la surveillance d'accès sur des commandes ou parties de commande de machines. EKS peut par exemple être utilisé comme partie intégrante d'un système général pour le contrôle des droits d'accès à la sélection des modes de fonctionnement. Le degré d'accès de la clé ne doit cependant pas pouvoir entraîner la sélection directe du mode de fonctionnement. Lorsque la sélection du mode de fonctionnement est significative en matière de sécurité, elle ne doit pas être exécutée par l'intermédiaire du système EKS, mais par un dispositif supplémentaire dédié à la sélection des modes de fonctionnement.



### Information !

La directive sur les machines 2006/42/CE fournit des indications pour la sélection des modes de fonctionnement. Ces prescriptions doivent impérativement être respectées.

À la conception de la machine, lors de l'utilisation du poste d'écriture/lecture, les prescriptions et normes nationales et internationales doivent être respectées, comme par exemple :

- ▶ EN 60204, Équipement électrique des machines
- ▶ EN 12100-1, Sécurité des machines - Notions fondamentales, principes généraux de conception - Partie 1 : Terminologie fondamentale, méthodologie
- ▶ EN 62061, Sécurité des machines – Sécurité fonctionnelle des systèmes de commande électriques, électroniques et électroniques programmables relatifs à la sécurité.
- ▶ EN ISO 13849-1, Sécurité des machines - Parties des systèmes de commande relatives à la sécurité - Partie 1 : Principes généraux de conception

Les interventions dans le système électronique du poste de lecture/écriture, de même que toute autre modification, en particulier les interventions et travaux mécaniques, ne sont pas autorisées et entraînent l'exclusion de la responsabilité et l'annulation de la garantie.

L'utilisation du poste de lecture/écriture doit être conforme

- ▶ au présent manuel ainsi qu'aux
- ▶ autres documentations auxquelles il est fait référence dans le présent manuel.

Le poste de lecture/écriture EKS n'est pas un composant de sécurité au sens de la directive sur les machines.

Sans mesures supplémentaires, le poste de lecture/écriture EKS ne doit pas être utilisé pour garantir une fonction de sécurité, en particulier lorsqu'une défaillance ou un défaut de fonctionnement de l'appareil représente un risque pour la sécurité ou la santé des personnes dans la zone d'influence d'une machine.

## 1.6 Remarques concernant la cybersécurité

Les composants et systèmes EUCHNER ne doivent pas être intégrés dans des réseaux publics. Les composants EUCHNER sont prévus uniquement pour une utilisation dans des réseaux privés. Pour un accès à distance, utilisez un VPN.

Le traitement des données s'opère de manière non cryptée. N'utilisez pas de données personnelles ou implémentez des mesures de protection appropriées (par ex. selon l'art. 32 RGPD).

L'appareil ne constitue pas un système de paiement au sens de la directive et ne doit pas non plus être utilisé en tant que tel.

## 1.7 Obligation de l'utilisateur

Le constructeur ou l'utilisateur du système général de contrôle, qui peut être un équipement industriel, est responsable du respect des normes nationales et internationales en vigueur pour les applications spéciales, en matière de sécurité et de prévention des accidents.

## 2 Consignes de sécurité

**Avertissement !**

Le poste de lecture/écriture EKS n'est pas un composant de sécurité au sens de la directive sur les machines.

Sans mesures supplémentaires, le poste de lecture/écriture ne doit pas être utilisé pour garantir une fonction de sécurité, en particulier lorsqu'une défaillance ou un défaut de fonctionnement de l'appareil représente un risque pour la sécurité ou la santé des personnes dans la zone d'influence d'une machine. Tenez compte en particulier des paragraphes

*Utilisation conforme* (voir le chapitre 0) et *Raccordement électrique* (voir le chapitre 6).

**Avertissement !**

Le montage et le raccordement électrique doivent être effectués exclusivement par un personnel agréé, familier avec les consignes en vigueur relatives à la prévention des accidents et ayant pris connaissance et assimilé le présent manuel.

Le montage et le raccordement électrique de la version EKS FSA doivent être effectués par ailleurs uniquement par un personnel agréé familier avec la manipulation de composants de sécurité.

**Attention !**

Les interventions dans le système électronique du poste de lecture/écriture, de même que toute autre modification, en particulier les interventions et travaux mécaniques, ne sont pas autorisées et entraînent l'annulation de la garantie.

## 3 Fonction

### 3.1 Description du fonctionnement

#### 3.1.1 Fonctions communes EKS Standard et version EKS FSA

Le système EKS est utilisé pour le contrôle et la surveillance d'accès sur des commandes ou parties de commande de machines.

Des clés électroniques codées (Electronic-Keys) sont utilisées en guise de mots de passe. Ceci prévient pratiquement tout risque d'accès non autorisé aux systèmes de commande et de visualisation.

Le système EKS fonctionne sur la base d'un système d'identification écriture/lecture inductif sans contact.

Il est constitué des éléments suivants :

- ▶ Clé (Electronic-Key)
- ▶ Serrure EKS compacte ou serrure FHM avec module d'interface EKS modular

La programmation de l'application, l'intégration dans un système global, la répartition et l'utilisation des zones de mémorisation librement programmables sur la clé sont organisées par l'utilisateur.



#### Information !

Pour faciliter l'organisation et l'administration de vos clés et de leurs données, EUCHNER propose le logiciel Electronic-Key-Manager (EKM). La saisie des données dans le logiciel EKM nécessite une serrure avec interface série ou interface USB sur PC.

Les appareils EKS Ethernet TCP/IP sont des systèmes de lecture/écriture avec dispositif électronique pour l'interface inductive bidirectionnelle vers le transpondeur et l'électronique d'interface.

Grâce à la transmission sans contact des données, la serrure est conçue, sur sa partie accessible, avec un indice de protection industriel élevé. La serrure se fixe par l'arrière du panneau pour éviter toute manipulation frauduleuse du côté utilisateur.

La liaison au système se fait par l'intermédiaire de l'interface Ethernet TCP/IP, matérialisée sous la forme d'un connecteur femelle RJ45. Un Switch séparé est nécessaire le cas échéant pour la liaison Ethernet TCP/IP. L'appareil ne possède pas de Switch intégré.

La mise en service et l'intégration système est simple et rapide à réaliser dans le cas du poste de lecture/écriture avec interface Ethernet TCP/IP.

L'état actuel de la serrure est indiqué par une LED à 3 couleurs.

Pour fonctionner, la clé doit être insérée dans la serrure. L'alimentation du transpondeur et les données sont transmises sans qu'il y ait contact entre la serrure et la clé.



Figure 1 : vue en coupe d'une serrure avec sa clé dans la version compacte

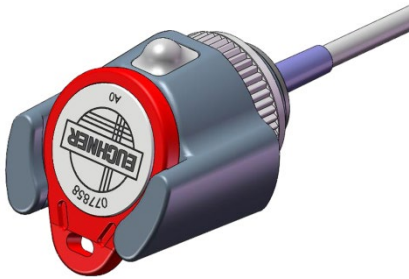


Figure 2 : vue d'une serrure avec sa clé dans la version modulaire

Les clés ont la forme d'un porte-clés. Le transpondeur complet sans pile, avec la puce mémoire et l'antenne, est intégré à la clé.

L'étiquette de l'Electronic-Key présente une zone de mémorisation combinée :

- ▶ 116 octets E<sup>2</sup>PROM (programmables) plus 8 octets ROM (numéro de série)

La mémoire programmable de 116 octets est organisée par blocs de 4 octets. Cela signifie que l'écriture doit toujours se faire par blocs multiples de 4 octets.

### 3.1.2 Fonctions supplémentaires pour la version EKS FSA

La version EKS FSA dispose de contacts de commutation supplémentaires (relais à semi-conducteurs) qui sont désactivés tant qu'aucune clé ne se trouve dans la serrure ou lorsque la lecture de la clé est impossible.

- ▶ Appareil en version compacte : contacts de commutation LA1/LA2 et en option LB1/LB2
- ▶ Appareil en version modulaire : uniquement contact de commutation LA1/LA2

Les contacts de commutation sont isolés galvaniquement de l'électronique de l'appareil et entre eux. Il est possible d'utiliser au choix une tension alternative ou continue.

Chacun des contacts est commandé de manière diversitaire par son propre processeur, qui ouvre les contacts lors du retrait de la clé (voir figure schéma électrique EKS FSA).

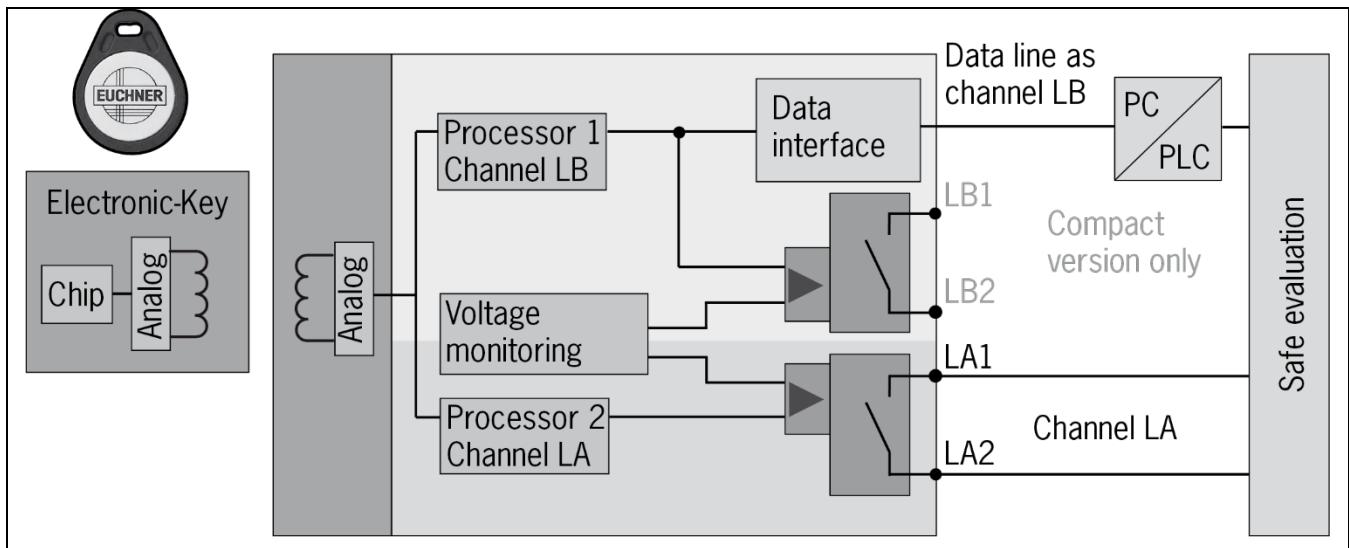


Figure 3 : schéma électrique EKS FSA

L'analyse séparée du canal LA et du canal LB permet d'utiliser l'appareil EKS FSA, en association avec une analyse sûre, dans les applications de sécurité. Un système intégré de surveillance de la tension désactive les contacts de commutation LA et LB lorsque l'alimentation en tension se situe en-dehors de la tolérance admissible (voir les chapitres 4.4 et 4.5).



**Information !**

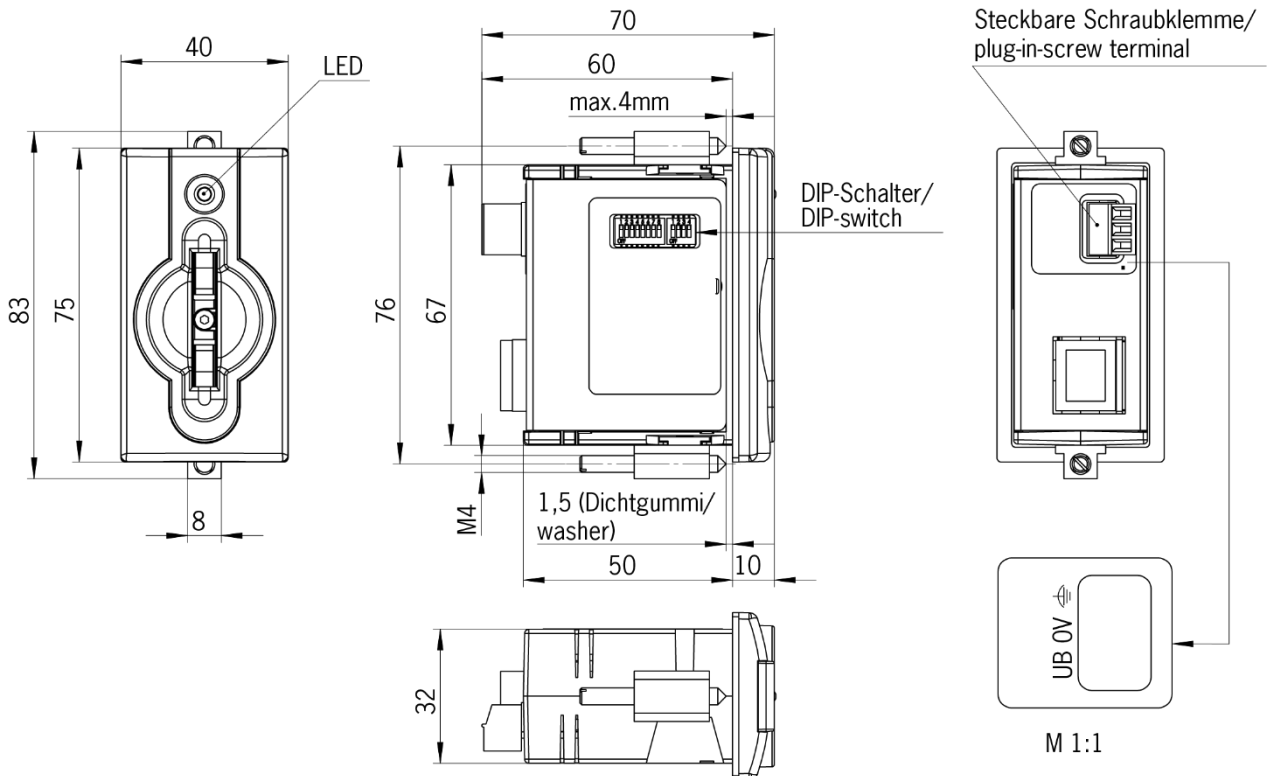
Les contacts de commutation FSA se ferment lorsque l'Electronic-Key est en place, indépendamment des données enregistrées en mémoire.

## 4 Caractéristiques techniques

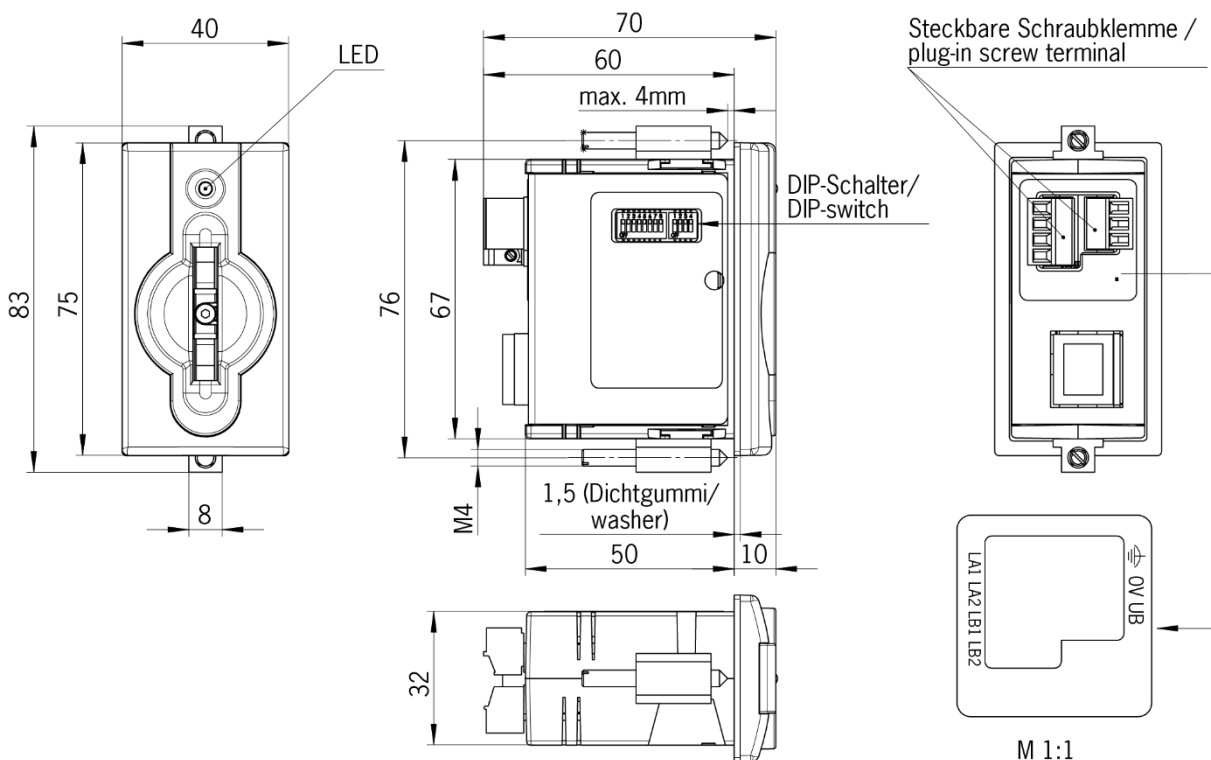
### 4.1 Dimensions serrure compacte

Vous devez prévoir une découpe de 33 mm x 68 mm selon DIN IEC 61554 pour le montage dans un panneau de commande.

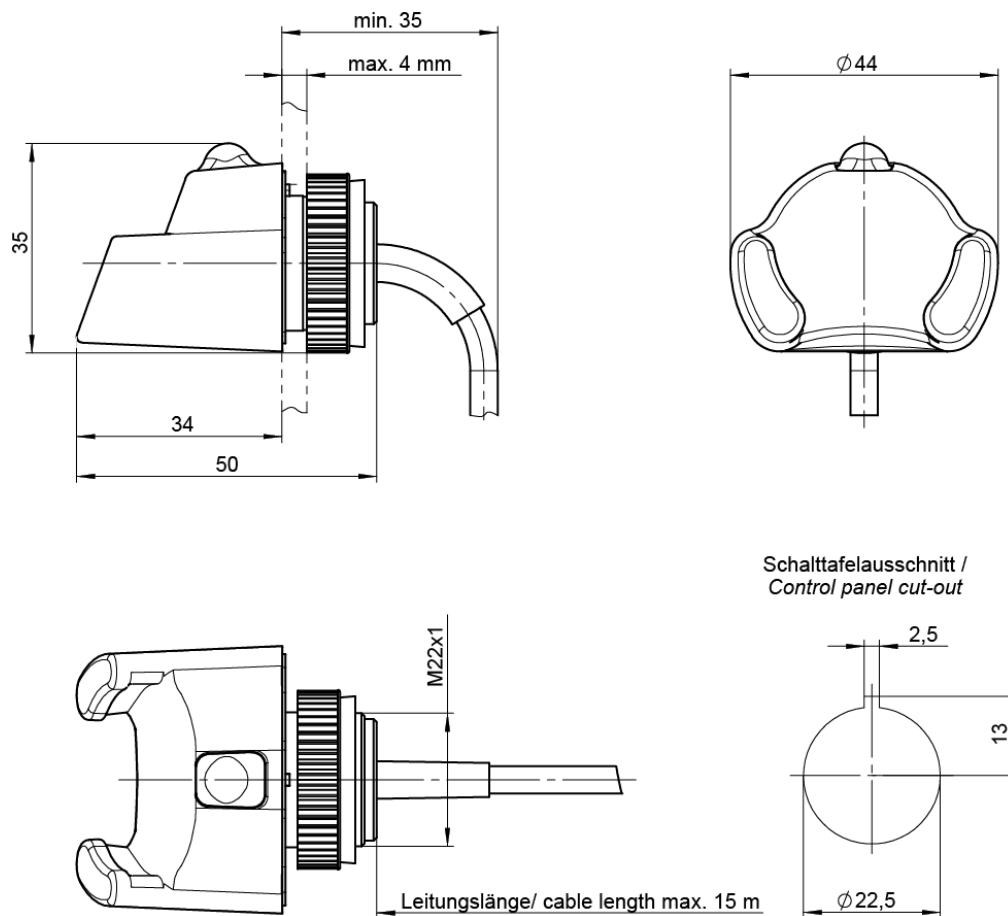
#### 4.1.1 Version EKS-A-IEX-G01-ST02/03 avec interface Ethernet



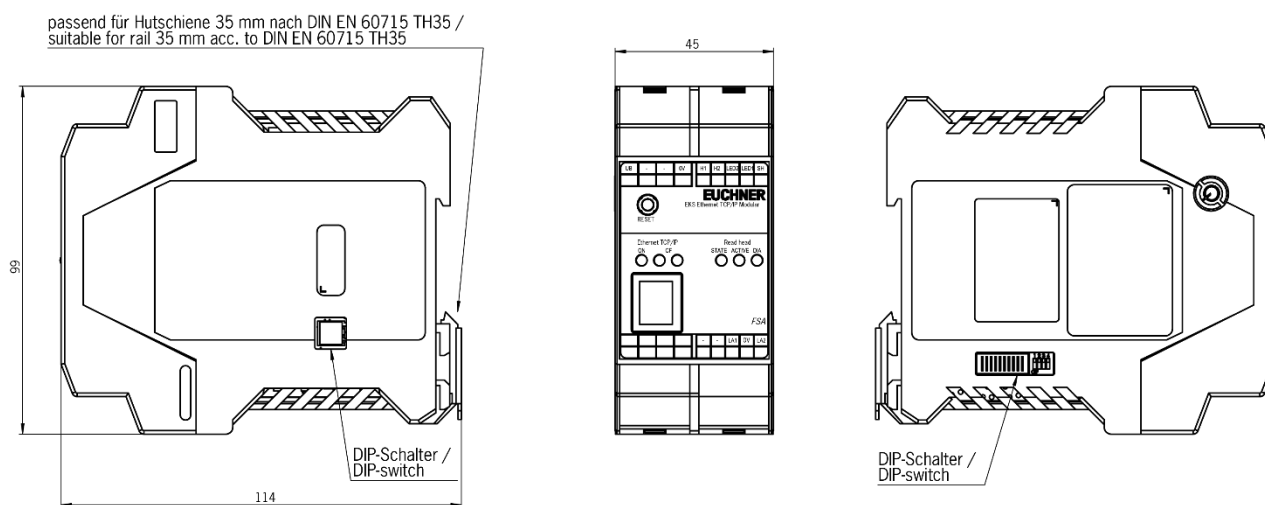
#### 4.1.2 Version EKS-A-IEXA-G01-ST02/03/04 (EKS FSA) avec interface Ethernet



### 4.2 Dimensions serrure FHM modular



### 4.3 Dimensions module d'interface Ethernet TCP/IP modular



## 4.4 Caractéristiques techniques version compacte



### Attention !

Tous les raccordements électriques doivent être isolés du réseau soit par des transformateurs d'isolement de sécurité selon la norme EN IEC 61558-2-6 avec limitation de tension de sortie en cas de défaut, soit par des mesures d'isolation équivalentes.

Paramètres généraux	Valeur			Unité
	min.	typ.	max.	
Boîtier	Plastique (PA 6 GF30 gris)			
Indice de protection	IP65/IP67 à l'état monté			
Température ambiante avec UB = DC 24 V	0		+ 55	°C
Montage - découpe selon DIN IEC 61554		33 x 68		mm
Type de raccordement de l'alimentation	Borne enfichable 3 broches avec raccordement à vis (couple de serrage 0,22 Nm), section de conducteur 0,14 ... 1,5 mm <sup>2</sup>			
Tension de service U <sub>B</sub> (stabilisée, ondulation résiduelle < 5 %)	20	24	28	V DC
Consommation I <sub>B</sub>			150	mA
<b>Interface, transmission des données</b>				
Interface avec le système de contrôle	Industrial Ethernet (IEEE 802.3)			
Protocole de transmission	TCP/IP			
Taux de transmission des données (duplex intégral)		10/100		Mbit/s
Type de raccordement interface Ethernet	1 x connecteur femelle RJ45			
Câble données	Câble en cuivre à paires torsadées 2 x 2, blindé ; cat. 5 min.			
Longueur de câble			100	m
Indication par LED	vert : "prêt" (en marche) jaune : "Electronic-Key active" * rouge : "erreur"			
<b>Version FSA (For Safety Applications) - Paramètres pour les contacts sans potentiel à semi-conducteurs LA et LB</b>				
Type de raccordement des contacts de commutation	Borne enfichable 4 broches avec raccordement à vis (couple de serrage 0,22 Nm), section de conducteur 0,14 ... 1,5 mm <sup>2</sup>			
Alimentation U pour la charge (LA, LB)		24	30	V
Pouvoir de coupure (avec protection contre les surcharges)	1	10	50	mA
Tension de sortie U <sub>A</sub> (LA, LB) à l'état activé	U x 0,9		U	V
Résistance à l'état activé		35		ohm
Charge capacitive admissible			1	µF
Catégorie d'emploi selon EN IEC 60947-5-2	AC-12 AC-15 DC-12 DC-13	50 mA / 24 V		
Temps différentiel des sorties** (LB d'abord)		200		ms
<b>Valeurs de fiabilité selon EN ISO 13849-1 (uniquement version FSA)</b>				
Catégorie (avec analyse sûre en aval)		3		
MTTF <sub>D</sub>	Analyse voie de données et un contact LA	416		ans
	Analyse voie de données et contacts LA et LB	803		ans
DC		92		%

\* La LED s'allume en jaune lorsqu'une clé valide se trouve dans la serrure.

\*\* Si l'on fait appel à l'interface Ethernet pendant le placement ou le retrait de la clé, le temps différentiel peut compter plus de 200 ms.

## 4.5 Caractéristiques techniques version modulaire

### Attention !

- ⚠ Tous les raccordements électriques doivent être isolés du réseau soit par des transformateurs d'isolement de sécurité selon la norme EN IEC 61558-2-6 avec limitation de tension de sortie en cas de défaut, soit par des mesures d'isolation équivalentes.

Paramètres généraux	Valeur			Unité
	min.	typ.	max.	
<b>Paramètres généraux serrure frontale modulaire à accrocher FHM</b>				
Boîtier	Plastique (PVDF GF20 gris)			
Indice de protection	IP65/IP67/IP69K à l'état monté			
Température ambiante	-20		+70 / +100*	°C
Perçage de montage	Ø 22,5			mm
Type de raccordement	Câble de raccordement fixe au niveau de la serrure ou avec connecteur au niveau du câble, à extrémité libre			
Longueur câble de raccordement	2, 5, 10, 15			m
Section câble de raccordement	4 x 0,25 blindé			mm <sup>2</sup>
Gaine câble de raccordement	PVC			
<b>Paramètre généraux adaptateur d'interface modulaire</b>				
Boîtier	Plastique (PA 6.6 gris)			
Température ambiante avec $U_B = DC 24 V$	0		+55	°C
Montage	Rail normalisé 35 mm selon DIN EN 60715 TH35			
Nombre de serrures raccordables	1			
Type de raccordement pour l'alimentation et la serrure	Bornes enfichables 4 broches et 5 broches avec raccordement à vis (couple de serrage 0,22 Nm) ou raccordement à ressort, section de conducteur 0,2 ... 1,5 mm <sup>2</sup>			
Longueur de câble jusqu'à la serrure		2	15	m
Tension de service $U_B$ (stabilisée, ondulation résiduelle < 5 %)	20	24	28	V DC
Consommation $I_B$			150	mA
<b>Interface, transmission des données</b>				
Interface avec le système de contrôle	Industrial Ethernet (IEEE 802.3)			
Protocole de transmission	TCP/IP			
Taux de transmission des données (duplex intégral)		10/100		Mbit/s
Type de raccordement interface Ethernet	1 x connecteur femelle RJ45			
Câble données	Câble en cuivre à paires torsadées 2 x 2, blindé ; cat. 5 min.			
Longueur de câble			100	m
Indication par LED Read head	vert (STATE) : "prêt" (en marche) jaune (ACTIVE) : "Electronic-Key active" ** rouge (DIA) : "erreur"			
Indication par LED Ethernet TCP/IP	vert (ON) : "actif" rouge (CF) : "erreur de connexion"			
<b>Versión FSA (For Safety Applications) - Paramètres pour le contact sans potentiel à semi-conducteurs LA</b>				
Type de raccordement des contacts de commutation	Borne enfichable 5 broches avec raccordement à vis (couple de serrage 0,22 Nm) ou raccordement à ressort, section de conducteur 0,2 ... 1,5 mm <sup>2</sup>			
Alimentation U pour la charge (LA)		24	30	V
Pouvoir de coupure (avec protection contre les surcharges)	1	10	50	mA
Tension de sortie $U_A$ (LA) à l'état activé	$U \times 0,9$		U	V
Résistance à l'état activé		35		ohm
Charge capacitive admissible			1	µF
Catégorie d'emploi selon EN IEC 60947-5-2	AC-12 AC-15 DC-12 DC-13	50 mA / 24 V		
<b>Valeurs de fiabilité selon EN ISO 13849-1 (uniquement version FSA)</b>				
Catégorie (avec analyse sûre en aval)		3		
MTTF <sub>D</sub> Analyse voie de données et un contact LA		416		ans
DC		92		%

\* Il ne s'agit pas ici d'une température ambiante pour le fonctionnement normal. Elle n'est valable que pour une durée maximale de 3 minutes, par ex. pour des opérations de nettoyage

\*\* La LED s'allume en jaune lorsqu'une clé valide se trouve dans la serrure.

## 4.6 Affectation des broches

### 4.6.1 Borne de raccordement interface Ethernet

Le raccordement au poste de lecture/écriture se fait par un connecteur RJ45 (8P8C) femelle, conformément à ISO IEC 61754-24.

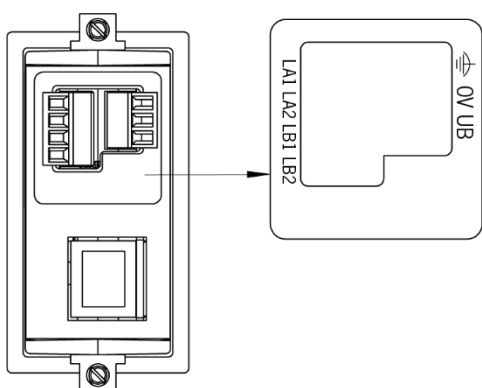
Broche	Fonction
1	Transmit Data + (TD+)
2	Transmit Data - (TD-)
3	Receive Data + (RD+)
6	Receive Data - (RD-)

### 4.6.2 Affectation des bornes version compacte



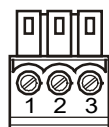
**Information !**

Les borniers de raccordement enfichables sont fournis avec la serrure.



La figure montre la version FSA

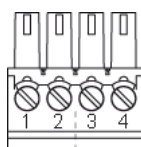
#### 4.6.2.1 Raccordement alimentation en tension



Borne enfichable 3 broches avec raccordement à vis

Broche	Désignation	Fonction
1	UB	Tension d'alimentation DC + 24 V
2	0V	Tension d'alimentation DC 0 V
3	Terre fonctionnelle	reliée électriquement au boîtier

#### 4.6.2.2 Bornier à vis sorties LA1/LA2 et LB1/LB2 (uniquement EKS FSA)



Borne enfichable 2 x 2 broches avec raccordement à vis

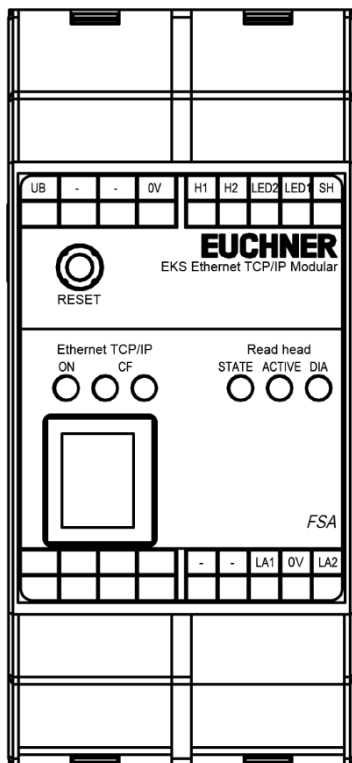
Broche	Canal	Fonction
1	LA	Contact à fermeture canal LA
2		
3	LB	Contact à fermeture canal LB
4		

### 4.6.3 Affectation des bornes version modulaire

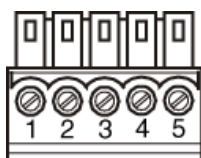


**Information !**

Les borniers de raccordement enfichables ne sont pas fournis avec le module d'interface



#### 4.6.3.1 Liaison vers la serrure

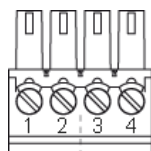


Borne enfichable  
5 broches

avec raccordement à vis ou à ressort

Broche	Désignation	Fonction	Couleur du conducteur
1	SH	Blindage de la serrure FHM	BK
2	LED1	LED de la serrure FHM	YE
3	LED2	LED de la serrure FHM	GN
4	H2	Antenne de la serrure FHM	WH
5	H1	Antenne de la serrure FHM	BN

#### 4.6.3.2 Raccordement alimentation en tension

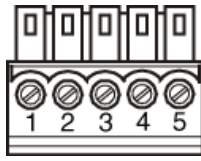


Borne enfichable  
4 broches

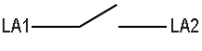
avec raccordement à vis ou à ressort

Broche	Désignation	Fonction
1	0V	Tension d'alimentation DC 0 V
4	UB	Tension d'alimentation DC + 24 V

4.6.3.3 Raccordement du contact de commutation LA1/LA2 (uniquement EKS FSA)

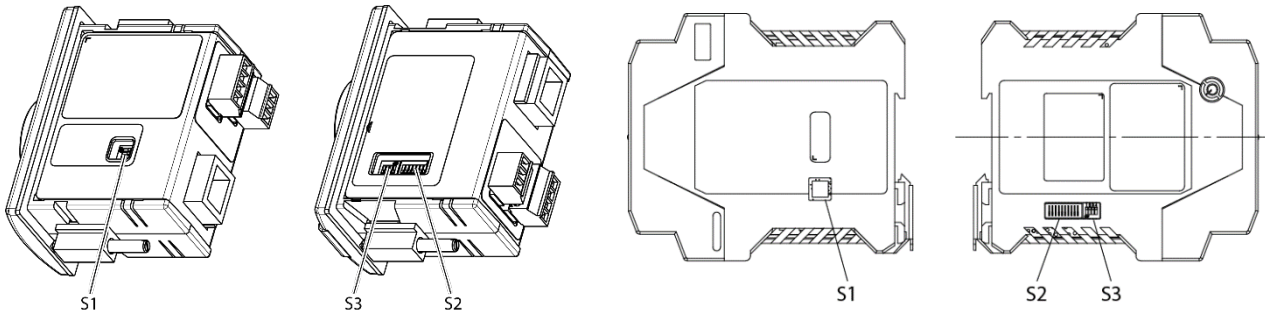


Borne enfichable  
5 broches  
avec raccordement à vis ou à ressort

Broche	Désignation	Fonction
1		
2		
3	LA1	 Contact à fermeture canal LA
4	0V	
5	LA2	

## 4.7 Réglages des commutateurs DIP

L'appareil dispose de trois commutateurs DIP (S1, S2, S3).



### Appareil compact

#### Commutateur DIP Fonction

S1 (quadruple)	S1.1 ... S1.4 ; réglages pour écriture et lecture
S2 (octuple)	S2.1 ... S2.8 ; réglage d'un nom DNS fixe (nécessaire uniquement pour applications spéciales)
S3 (quadruple)	S3.1 ... S3.4 ; réglages pour connexion réseau et service

### Appareil modulaire

#### Commutateur DIP Fonction

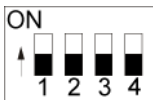
S1 (quadruple)	S1.1 ... S1.4 ; réglages pour écriture et lecture
S2 (décuple)	S2.1 ... S2.10 ; réglage d'un nom DNS fixe (nécessaire uniquement pour applications spéciales)
S3 (quadruple)	S3.1 ... S3.4 ; réglages pour connexion réseau et service



#### Information !

Les réglages sont pris en compte exclusivement au moment de l'application de la tension d'alimentation.

### 4.7.1 Commutateur DIP S1



Commutateur DIP	Fonction	Réglage d'usine
S1.1	ON = protection en écriture pour la clé écriture/lecture	OFF
S1.2	Sans fonction	OFF
S1.3	Sans fonction	OFF
S1.4	Sans fonction	OFF



#### Information !

Tous les commutateurs DIP sans fonction (S1.2, S1.3 et S1.4) doivent **impérativement** être réglés sur **OFF** ! Ceci permet d'éviter les problèmes liés à l'ajout éventuel de nouvelles futures fonctions.

**4.7.2 Commutateur DIP S2**



Nom DNS	LSB							MSB		
	S2.1	S2.2	S2.3	S2.4	S2.5	S2.6	S2.7	S2.8	S2.9*	S2.10*
EKS000	OFF	OFF	OFF	OFF	OFF	OFF	OFF	OFF	OFF	OFF
EKS001	ON	OFF	OFF	OFF	OFF	OFF	OFF	OFF	OFF	OFF
EKS002	OFF	ON	OFF	OFF	OFF	OFF	OFF	OFF	OFF	OFF
EKS003	ON	ON	OFF	OFF	OFF	OFF	OFF	OFF	OFF	OFF
...	...	...	...	...	...	...	...	...	...	...
EKS254	OFF	ON	ON	ON	ON	ON	ON	ON	OFF	OFF
EKS255	ON	ON	ON	ON	ON	ON	ON	ON	OFF	OFF

\* Uniquement présents avec le module d'interface modulaire. Fonction interne. Conserver le réglage par défaut.



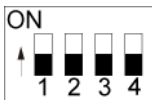
**Information !**

Le commutateur DIP S2 permet de spécifier un nom EKS pouvant être utilisé pour l'adressage de l'appareil dans le réseau en association avec un serveur DHCP. Ce nom se compose d'une identification EKS fixe plus un numéro paramétrable, utilisable dans tous les environnements sous DHCP et compris entre 001 et 255. Un nom pour un poste de lecture/écriture EKS pourrait donc par exemple être EKS027.

Le commutateur DIP S2 est utilisé spécifiquement dans le contexte de la routine SINUMERIK d'adressage DHCP de Siemens (voir le chapitre 6.1.1.3 Fonctionnement dans un réseau Siemens).

En cas d'échange, l'adressage d'un appareil peut alors aisément être restauré par une copie du réglage des commutateurs DIP.

**4.7.3 Commutateur DIP S3**



Fonction	S3.1	S3.2	S3.3	S3.4
Adresse IP fixe		OFF	OFF	OFF
Adresse IP par défaut 192.168.1.1		OFF	ON	OFF
Utiliser l'adresse IP du serveur DHCP		OFF	OFF	ON
Utiliser l'adresse IP d'un automate SINUMERIK		OFF	ON	ON
Fonction interne, laisser le commutateur sur OFF		OFF		
Autoriser la configuration via l'interface web	OFF	OFF	OFF	OFF

(Réglage usine : tous en position OFF)

	= position commutateur quelconque
--	-----------------------------------



**Information !**

L'utilisation des commutateurs DIP pour l'adressage IP est décrite dans ce qui suit au chapitre 6.1.1.

Il est préconisé de désactiver l'interface web après utilisation pour éviter toute modification non autorisée dans le réseau. Placer pour ce faire le commutateur S3.1 en position ON.

### 4.8 LED d'indication version compacte

Les états de fonctionnement de la serrure sont indiqués par l'intermédiaire d'une LED 3 couleurs en face avant. L'allumage de la LED dans une couleur quelconque indique que la tension de service est présente.

État de marche	Description	Couleur
Initialisation de la serrure ou défaut	La LED s'allume fixe rouge après application de l'alimentation en tension pendant la phase d'initialisation. La fin du processus est signalée par une modification de cet état au bout d'env. 10 secondes. Si la LED se met ensuite à clignoter rapidement en rouge, cela est le signe d'un défaut réseau.	Rouge
Prêt	Connexion au réseau.	Vert
Electronic-Key active	Connexion au réseau. La clé se trouve dans la serrure.	Jaune
Acquittement	La LED clignote immédiatement en rouge / vert après l'application de la tension. L'adresse IP par défaut est rétablie.	Rouge / vert

### 4.9 LED d'indication version modulaire

Les états de fonctionnement du poste de lecture/écriture sont indiqués par l'intermédiaire de LED en trois couleurs.

L'état du système d'identification est signalé par une LED tricolore individuelle sur la serrure FHM. Le même état est signalé par trois LED (Read head) individuelles dans plusieurs couleurs au niveau du module d'interface. L'allumage des LED dans une couleur quelconque indique que la tension de service est présente.

L'état de l'interface de données est signalé en outre par deux LED (Ethernet TCP/IP) individuelles en plusieurs couleurs au niveau du module d'interface.

État de marche Description	Ethernet TCP/IP		Vert STATE	Read head	
	Vert ON	Rouge CF		Jaune ACTIVE	Rouge DIA
Initialisation du module d'interface	Clignotement (2 Hz)	x*	x	x	x
Défaut : erreur Ethernet TCP/IP	ON	ON	x	x	x
Défaut : erreur dans EKS (aucune clé en place)	ON	x	Clignotement	OFF	Clignotement
Défaut : erreur dans EKS (clé en place)	ON	x	Clignotement	Clignotement	OFF
Prêt : connexion au réseau	ON	OFF	ON	OFF	OFF
Electronic-Key active : connexion au réseau. La clé se trouve dans la serrure	ON	OFF	ON**	ON	OFF
Acquittement : l'adresse IP par défaut est rétablie	Clignotement (1 Hz)	Clignotement (1 Hz)	x	x	x

\* x = état quelconque

\*\* Seule la LED jaune s'allume sur la serrure FHM

## 5 Montage



### Avertissement !

Le montage doit être effectué exclusivement par un personnel agréé.

Après le montage, vérifier une nouvelle fois la bonne fixation et la bonne étanchéification de la face avant de la serrure.

### 5.1 Serrure compacte



#### Attention !

Pour atteindre l'indice de protection IP67, il est nécessaire de monter la serrure dans une plaque métallique propre et plane d'au moins 2 mm d'épaisseur et de serrer les vis au couple de 0,25 ... 0,35 Nm.

Pour éviter des dommages au niveau des bornes de raccordement ou encore des dysfonctionnements, un système antitraction adéquat doit être prévu pour les câbles de raccordement.

La serrure est prévue pour le montage sur panneau de commande avec découpe de 33 mm x 68 mm selon DIN IEC 61554 (voir le chapitre 4.1). La fixation s'effectue au moyen d'éléments à vis à l'arrière du panneau.



#### Information !

Les éléments à vis pour le montage en face avant sont fournis avec la serrure.

1. Introduire la serrure par l'avant, **avec le joint déjà collé**, dans la découpe de montage.
2. Insérer les éléments de vissage dans le boîtier de la serrure par le côté jusqu'en butée et les serrer au couple de 0,25 ... 0,35 Nm.



#### Attention !

Un couple de serrage supérieur à 0,35 Nm peut provoquer l'endommagement de l'appareil.

### 5.2 Serrure FHM



#### Attention !

Pour atteindre l'indice de protection IP69K, il est nécessaire de monter la serrure FHM dans une plaque métallique propre et plane d'au moins 2 mm d'épaisseur et de serrer l'écrou de fixation central au couple de 2 Nm.

Pour éviter des dommages au niveau des bornes de raccordement ou encore des dysfonctionnements, un système antitraction adéquat doit être prévu pour les câbles de raccordement.

La serrure est prévue pour le montage sur panneau de commande avec découpe de Ø 22,5 mm (voir le chapitre 4.2).

## 6 Raccordement électrique




### Danger !

Le raccordement électrique doit être effectué exclusivement par un **personnel habilité et formé à la CEM**, sur une machine **éteinte et débranchée**.



### Avertissement !

Pour que l'utilisation soit conforme aux exigences c  us, utiliser une alimentation présentant la caractéristique **for use in class 2 circuits**.



### Attention !

Le raccordement électrique du poste de lecture/écriture doit être réalisé uniquement à l'état hors tension afin d'éviter tout risque d'endommagement de l'appareil.



### Attention !

Un raccordement incorrect peut endommager l'appareil. Respecter les paramètres électriques et l'affectation des broches (voir le chapitre 4.4 Caractéristiques techniques version compacte et le chapitre 4.5 Caractéristiques techniques version modulaire).



### Attention !

Tous les raccordements électriques doivent être isolés du réseau soit par des transformateurs d'isolement de sécurité selon la norme IEC/EN 61558-2-6 avec limitation de tension de sortie en cas de défaut, soit par des mesures d'isolation équivalentes.



### Attention !

Lors du raccordement, l'utilisateur doit veiller au respect des exigences de protection CEM, conformément à EN 55011 et EN 61000-6-2.



### Attention !

Le système de liaison équipotentielle de l'installation doit être conforme à EN 60204-1, paragraphe 8, Liaison équipotentielle.



### Attention !

Ne pas poser les câbles de raccordement à proximité de sources parasites.

## 6.1 Raccordement Ethernet

L'interface du poste de lecture/écriture est compatible avec les normes ISO/IEC 61754-24 et IEC 61158. L'appareil fonctionne en mode duplex intégral à 10 Mbit/s ou 100 Mbit/s.



### Information !

- ▶ Seul un câble blindé 100 BaseTX, à paires torsadées, Cat5 ou supérieure, est autorisé comme câble de raccordement. La longueur de câble maximale est de 100 m.
- ▶ Prévoir éventuellement un blindage supplémentaire en cas de fortes perturbations CEM.
- ▶ Un Switch séparé est nécessaire le cas échéant pour la liaison Ethernet TCP/IP.

### 6.1.1 Configuration Ethernet

L'appareil peut être configuré avec le commutateur DIP S3 pour les modes de fonctionnement suivants (voir le chapitre 4.7.3) :

- ▶ Avec une adresse IP fixe
- ▶ En tant que client DHCP avec adresse IP dynamique
- ▶ En tant que client DHCP sur un automate SINUMERIK avec adresse IP dynamique sur la base d'un nom fixe configurable (voir le chapitre 4.7.2)

Les fonctions de service suivantes peuvent en outre être paramétrées avec le commutateur DIP S3 :

- ▶ Réinitialisation sur l'adresse IP par défaut (voir les chapitres 4.7.3 et 6.1.1.1)
- ▶ Autorisation ou interdiction de configuration via une interface web (voir les chapitres 4.7.3 et 7.2)

Les différentes fonctions sont décrites de manière plus détaillée ci-après.

#### 6.1.1.1 Adresse IP fixe et adresse IP par défaut

##### Adresse IP fixe

L'accès à l'appareil s'effectue dans ce mode de fonctionnement via une adresse IP fixe. À l'état d'origine, il s'agit de l'adresse IP par défaut configurée d'usine 192.168.1.1 et du masque de sous-réseau 255.255.255.0.



### Information !

- ▶ Ce mode ne convient pas pour le fonctionnement sur serveur DHCP.
- ▶ Les commutateurs DIP S3.3 et S3.4 restent toujours sur OFF dans ce mode de fonctionnement (voir le réglage des commutateurs DIP au chapitre 4.7.3).
- ▶ Avec ce mode de fonctionnement, la dernière adresse IP fixe configurée est toujours active à l'initialisation de l'appareil après application de la tension d'alimentation.

L'interface web de l'appareil vous permet d'attribuer votre propre adresse IP fixe (voir le chapitre 7.2). L'accès via une interface web doit pour ce faire être autorisée (voir le réglage des commutateurs DIP au chapitre 4.7.3).

##### Adresse IP par défaut

Chaque appareil possède l'adresse IP par défaut d'usine 192.168.1.1 et le masque de sous-réseau 255.255.255.0.



### Information !

Vous pouvez réinitialiser l'appareil sur l'adresse par défaut si vous avez oublié l'adresse IP que vous avez définie. L'adresse que vous avez définie est alors remplacée par l'adresse par défaut.

Procédez pour ce faire de la manière suivante. L'appareil peut être connecté ou non au réseau pendant cette routine.

1. Couper la tension d'alimentation de l'appareil.
2. Placer le commutateur DIP S3.3 (voir le réglage des commutateurs DIP au chapitre 4.7.3) sur ON.
3. Appliquer la tension d'alimentation. Attendre que l'appareil ait récupéré l'adresse IP par défaut. Ceci est signalé par un clignotement rouge / vert des LED.

- Couper la tension d'alimentation de l'appareil. Placer le commutateur DIP S3.3 sur OFF (voir le réglage des commutateurs DIP au chapitre 4.7.3).

Après application de la tension d'alimentation, l'appareil redémarre à présent de nouveau avec l'adresse IP par défaut. Il est maintenant possible de configurer une nouvelle adresse IP fixe propre (voir ci-dessus) via l'interface web.

**Information !**

Sur le module d'interface modulaire, la touche RESET en face avant permet de couper l'alimentation en tension et de redémarrer l'appareil.

### 6.1.1.2 Adresse IP dynamique

Dans ce mode, l'appareil fonctionne en tant que client DHCP. L'adresse IP est attribuée par un serveur DHCP (voir le réglage des commutateurs DIP au chapitre 4.7.3).

**Information !**

Ce mode ne convient pas au fonctionnement dans un réseau avec adresses IP fixes.

### 6.1.1.3 Fonctionnement dans un réseau Siemens

L'architecture système Siemens est conçue de manière à ce que le logiciel HMI PRO (Human Machine Interface) et le système d'exploitation puissent fonctionner sur un(e) ou plusieurs NCU (Numeric Control Units) / IPC (Industrial PC). La communication s'opère sur la base du protocole TCP/IP.

L'EKS communique avec une seule NCU. Le système d'exploitation utilisé sur NCU est dans ce cas Linux. Le poste de commande est doté d'unités TCU (Thin Client Units) configurées de manière simplifiée et munies de panneaux de commande MCP (Machine Control Panels) pour l'utilisation et la visualisation. Un poste (station) de commande se compose typiquement d'éléments TCU et MCP. La communication entre TCU, MCP et NCU s'opère intégralement via Ethernet.

L'EKS communique avec un seul IPC. Le système d'exploitation utilisé est dans ce cas Windows®. Lorsque l'EKS est placé à distance de l'IPC, l'EKS avec interface Ethernet peut être utilisé.

Chaque terminal du réseau local se voit affecter un nom SINUMERIK unique. L'EKS peut être intégré à ce réseau. D'après le principe de l'affectation flexible mutuelle entre les terminaux, il est possible de définir quels terminaux doivent collaborer, c'est-à-dire par ex. quelles unités TCU accèdent à quel panneau MCP sur quelle unité NCU / IPC. Ceci permet d'affecter un EKS à un poste de commande spécifique.

NCU / IPC héberge un serveur DHCP et, les terminaux réseau raccordés, un client DHCP. Un nom SINUMERIK unique se compose, avec cette routine SINUMERIK d'adressage DHCP, d'un nom d'appareil assigné et d'un numéro. Dans le cas de la serrure EKS, ce nom se compose de l'identification EKS et d'un numéro d'ordre compris entre 001 et 254 (environ 1 octet). Les numéros 000 et 255 ne sont pas utilisés pour l'adressage SINUMERIK. Un nom pour une serrure EKS pourrait donc par exemple être EKS027. Un appareil de programmation ou un ordinateur de type PC n'est pas nécessaire pour la mise en service dans le réseau Siemens. Lors de la mise en service, veiller à ce que chaque appareil soit doté d'un numéro séparé dans le réseau. Ce nom se voit ensuite affecter dynamiquement via DHCP une adresse IP unique. DNS assure que chaque appareil est interrogé par l'intermédiaire de son nom.

EKS peut utiliser l'adresse IP conformément à la routine SINUMERIK d'adressage DHCP. L'activation de la routine SINUMERIK d'adressage doit être configurée par l'intermédiaire du commutateur DIP S3 (voir le chapitre 4.7.3). Le numéro à 3 chiffres du nom (donc 027 dans l'exemple ci-dessus) est configurable par l'intermédiaire du commutateur DIP S2 (voir le chapitre 4.7.2).

L'intégration système dans le logiciel utilisateur est réalisée par Siemens.

## 6.2 Raccordement alimentation en tension

(Affectation des broches, voir les chapitres 4.6.2.1 et 4.6.3.2)

Respecter impérativement les points suivants :

Le raccordement doit être opéré en tenant compte des exigences de CEM.

L'alimentation en tension utilisée doit respecter les exigences de CEM.

Section maximale des conducteurs de 1,5 mm<sup>2</sup>.

- ▶ Serrer les vis du connecteur de raccordement au couple de 0,22 Nm.



### Information !

Sur le module d'interface modulaire, la touche RESET en face avant permet de couper l'alimentation en tension et de redémarrer l'appareil.

## 6.3 Raccordement terre fonctionnelle

La terre fonctionnelle doit être raccordée par la borne 3 du bornier à vis de l'alimentation en tension. Cette connexion est reliée électriquement en interne au boîtier de la serrure compacte.



### Information !

La terre fonctionnelle doit être raccordée à PE.

## 6.4 Raccordement des contacts de commutation à semi-conducteurs (uniquement pour EKS FSA)



### Avertissement !

Un raccordement erroné ou une erreur d'intégration de la serrure EKS FSA dans le circuit de sécurité peut représenter un danger mortel pour les personnes. Tenez compte par conséquent des aspects de sécurité suivants :

- ▶ Seule l'utilisation des contacts de commutation LA1/LA2 et LB1/LB2 est en mesure de générer un signal sûr. Une analyse sûre en aval est nécessaire dans tous les cas. L'utilisation du contact de commutation LB1/LB2 (uniquement avec la version compacte) est facultative.
- ▶ L'analyse sûre doit toujours se faire en mode bicanal :  
analyse du contact de commutation LA1/LA2 en tant que canal LA en association avec une analyse du câble de transmission de données en tant que canal LB.



### Information !

Le contact de commutation LA1/LA2 est utilisé pour des applications où la sécurité de fonctionnement est importante. La fonction analysable du point de vue sécurité consiste à vérifier de manière sûre qu'aucune clé n'est en place.

## 7 Mise en service

Effectuer la mise en service dans l'ordre chronologique suivant :

1. Régler les commutateurs DIP de l'appareil (voir le chapitre 4.7).
2. Contrôler la réalisation correcte des opérations de montage et de raccordement électrique (voir le chapitre 5 et le chapitre 6).
3. Après le branchement de l'alimentation, la LED en face avant de la serrure compacte ou la LED CF sur le module d'interface s'allume tout d'abord en rouge. Après démarrage de l'EKS et le branchement d'un câble réseau, la LED en face avant de la serrure compacte ou la LED ON sur le module d'interface s'allume en vert et signale que l'appareil est opérationnel.
4. Placer la clé dans la serrure. La LED en face avant de la serrure compacte ou la LED ACTIVE sur le module d'interface passe au jaune.
5. Important : toutes les fonctions de sécurité doivent en plus être testées de manière approfondie dans le cas de la version EKS FSA.

### 7.1 Paramètres réseau

Vous aurez besoin des informations suivantes pour intégrer l'appareil dans le réseau :

- ▶ Adresse IP de l'ordinateur hôte avec lequel vous souhaitez configurer l'appareil.
- ▶ Adresse IP libre pouvant être attribuée à l'appareil (non nécessaire si l'adresse IP provient automatiquement d'un serveur DHCP)
- ▶ Masque de sous-réseau du réseau dans lequel l'appareil doit fonctionner.
- ▶ Si nécessaire, la passerelle valide
- ▶ Si nécessaire, le serveur DNS valide



#### Information !

La connexion TCP vers l'appareil doit s'effectuer via le Port 2444. Ce port est la valeur configurée par défaut en cas d'utilisation du module Ethernet ActiveX®. Ce port doit être paramétré explicitement lorsque la connexion doit se faire depuis un système de contrôle.

#### 7.1.1 Paramètres réseau pour un PC de configuration sous Windows®



#### Information !

- ▶ Il est supposé que vous raccordez l'ordinateur PC avec le poste de lecture/écriture EKS, comme représenté dans l'exemple ci-dessous.
- ▶ Vous aurez besoin d'un câble patch (Cat5) pour la connexion.
- ▶ Vous devez tout d'abord adapter les paramètres réseau sur le PC afin de pouvoir accéder à l'interface web.
- ▶ Saisir entre 192.168.1.2 et 192.168.1.254 pour l'adresse IP du PC.
- ▶ Saisir 255.255.255.0 pour le masque de sous-réseau du PC.

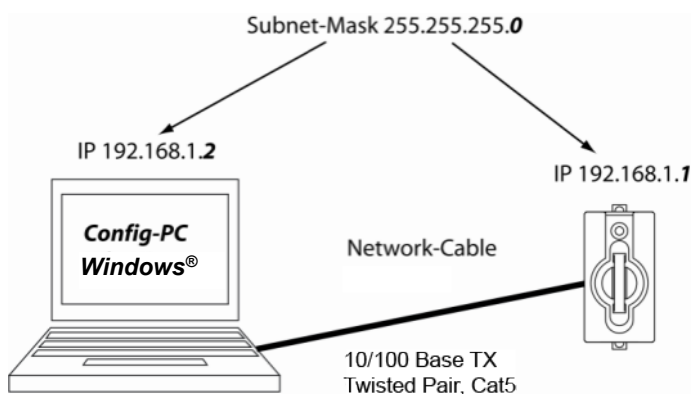
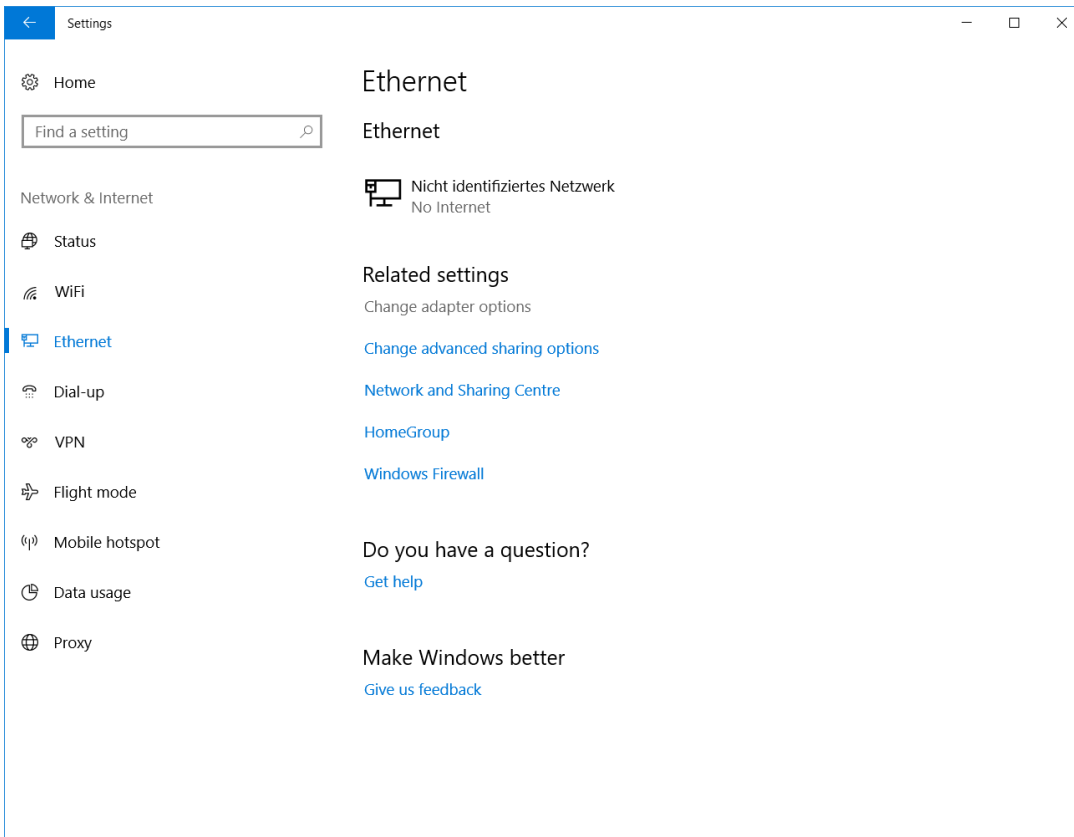


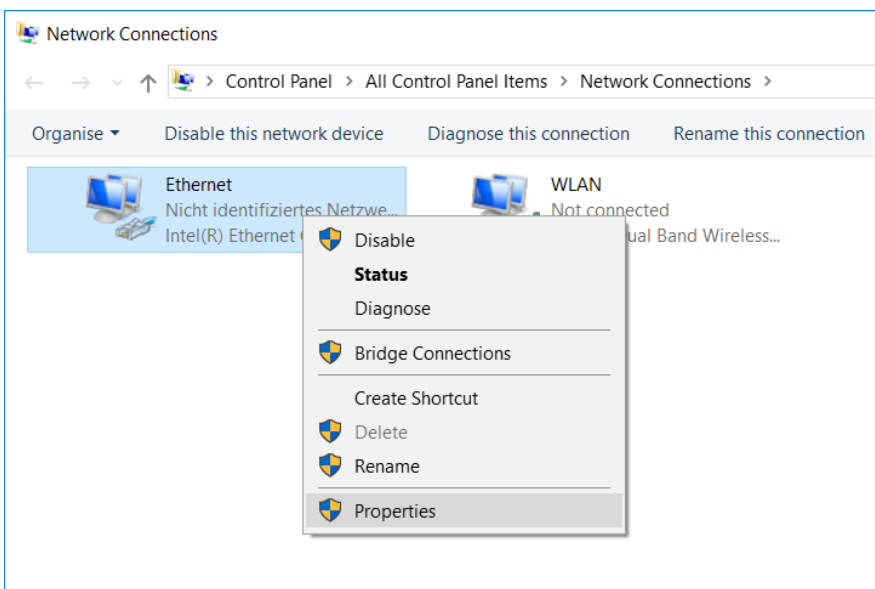
Figure 4 : connexion PC de configuration

## Adaptation des paramètres réseau

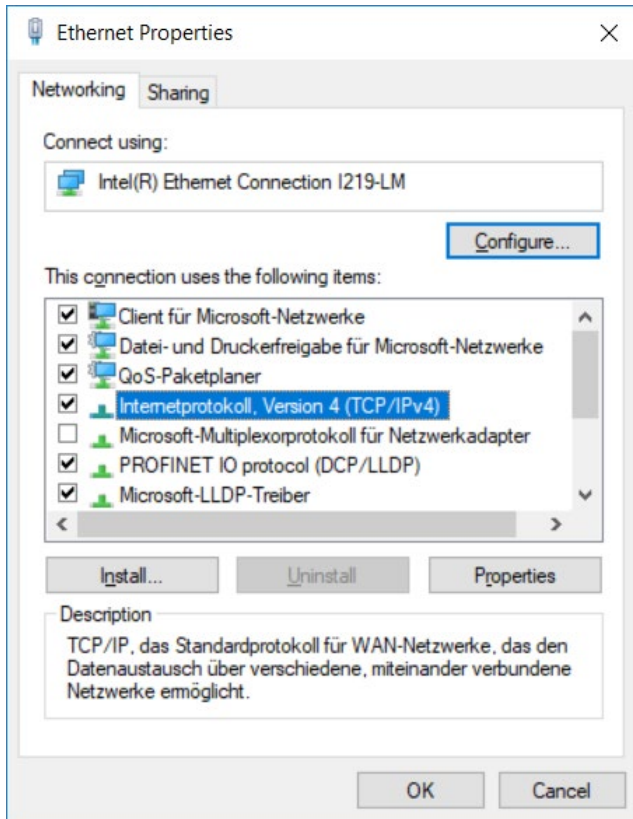
1. Allez dans le menu **Settings Ethernet** de votre système d'exploitation et cliquez sur **Change adapter options**.



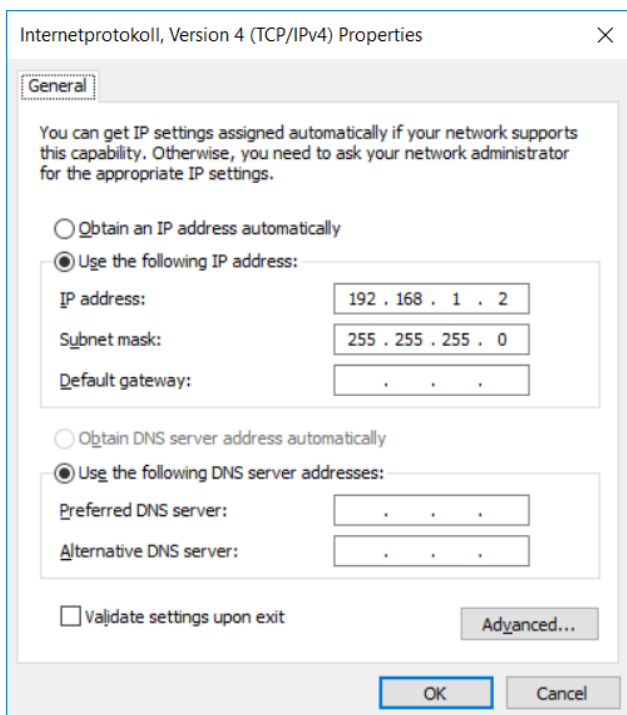
2. Cliquez avec le bouton droit de la souris sur **Ethernet** puis sur **Properties**.



3. Ouvrez les **Propriétés** de **Internetprotokoll, Version 4 (TCP/IPV4)**.



4. Pour que le poste de lecture/écriture EKS et l'ordinateur de configuration se trouvent dans le même réseau, vous devez attribuer à votre PC de configuration une adresse IP dans le même masque de sous-réseau que l'appareil. Il s'agit, à l'origine, au moment de la livraison, de l'adresse IP par défaut de l'appareil 192.168.1.1 et du masque de sous-réseau 255.255.255.0. Il s'ensuit que vous pouvez attribuer à l'ordinateur de configuration par exemple une adresse IP quelconque comprise entre 192.168.1.2 et 192.168.1.254. L'adresse IP 192.168.1.2 est attribuée au PC de configuration dans le présent exemple.



5. Cliquez sur **OK** pour valider les saisies.

Le poste de lecture/écriture EKS peut maintenant être configuré via l'interface web intégrée comme décrit au chapitre 7.2.

## 7.2 Configuration du poste de lecture/écriture via l'interface web

L'appareil peut être configuré à l'aide d'un navigateur web.

Si vous souhaitez utiliser le poste de lecture/écriture avec votre propre adresse IP fixe, il est préconisé de configurer l'appareil sur PC. Ceci représente la méthode la plus rapide si vous souhaitez en particulier configurer plusieurs appareils. Le PC de configuration doit satisfaire les exigences suivantes :

- ▶ Carte réseau
- ▶ Navigateur web (par ex. Microsoft Edge)
- ▶ Si le PC de configuration dispose d'un pare-feu, le poste de lecture/écriture doit éventuellement être autorisé en tant qu'application de confiance Vous trouverez des informations détaillées dans la documentation du système pare-feu.

### Accès à l'interface web EKS

L'utilisation de l'interface web est décrite ci-après.

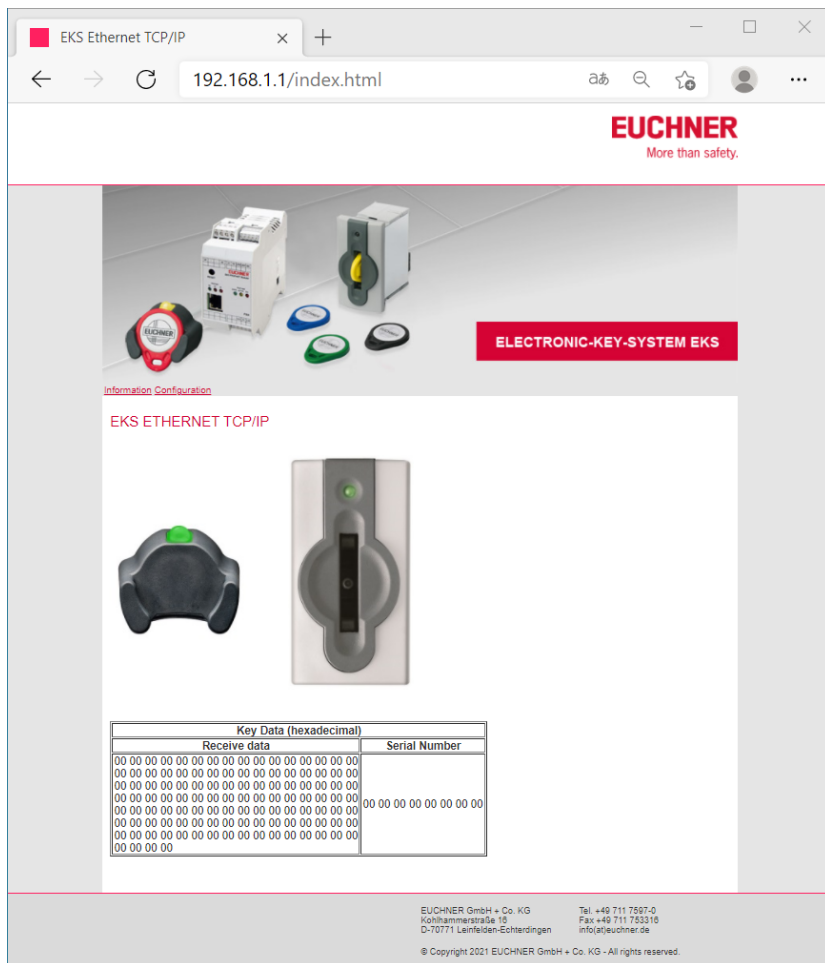


#### Information !

Vous trouverez le réglage des commutateurs DIP nécessaire pour l'activation de l'interface web au chapitre 4.7.3.

1. Ouvrez une fenêtre sur le navigateur et saisissez l'adresse IP par défaut `http://192.168.1.1/` ou l'adresse IP que vous avez attribuée au poste de lecture/écriture EKS. Réinitialisez auparavant l'adresse IP par défaut le cas échéant (voir le chapitre 6.1.1.1). Si le poste de lecture/écriture EKS se trouve dans un réseau avec serveur DHCP, saisissez l'adresse IP assignée automatiquement.

- ▶ La vue **Information** de l'interface web EKS apparaît.



2. Cliquez sur **Configuration**.

► La vue **Configuration** de l'interface web EKS apparaît.



3. Saisissez l'adresse IP souhaitée et le masque de sous-menu. Indiquez également la passerelle si le réseau en dispose.

4. Cliquez sur **Send**.

► Le message **The settings were saved, to apply settings please switch power off/on...** apparaît.

5. Coupez l'alimentation en tension et rebranchez l'appareil pour valider les réglages.

### Information !



Sur le module d'interface modulaire, la touche RESET en face avant permet de couper l'alimentation en tension et de redémarrer l'appareil.

Les sections de l'interface web décrites ci-après servent à l'analyse étendue de la connexion entre l'EKS et l'application logicielle.

La section **Active Connection Data** affiche le nombre de connexions momentanément actives avec les paramètres de connexion vers l'application. Une seule connexion à la fois doit être active ici. Avec plus de trois connexions, EKS émet le numéro de statut 61<sub>hex</sub> (voir le chapitre 8.5) et la communication s'interrompt. La connexion vers l'interface web ne s'affiche pas ici. Les connexions actives sont effacées à l'extinction de l'appareil.

La section **Connection Data History** affiche, après **Current Boot Count**, le nombre cumulé de toutes les procédures de boot. Par ailleurs, les dernières 20 connexions EKS vers l'application sont listées par ordre chronologique avec les paramètres de connexion. Ces indications ne sont pas effacées en cas de réinitialisation sur l'adresse IP par défaut (voir le chapitre 6.1.1.1).

## 8 Transmission des données via l'interface Ethernet TCP/IP

### 8.1 Communication

Ce chapitre décrit essentiellement la communication entre le PC et le poste de lecture/écriture (appelé appareil dans ce qui suit).

La transmission des commandes

- ▶ Programmer la clé (écriture)
- ▶ Lire la clé

se fait via le protocole TCP/IP.

L'intégration du poste de lecture/écriture avec interface Ethernet à une application PC de l'utilisateur est possible par l'intermédiaire du module ActiveX® (article 100665) disponible en option (utilisable pour les programmes d'application compatibles ActiveX® sous MS Windows®). L'EKS peut par conséquent être utilisé en lien avec une visualisation de process par exemple. **Le module ActiveX® fait office ici de pilote de protocole pour les protocoles de transmission de données TCP/IP décrits ci-après.**

Euchner propose sur demande une bibliothèque logicielle de type Shared Library en tant qu'interface vers un système d'exploitation Linux.



#### Information !

La Shared Library supporte exclusivement le mode lecture de l'EKS.

Une seule connexion vers l'application au maximum est autorisée afin de garantir la stabilité de la communication. Une seconde connexion peut être établie en plus en parallèle via l'interface web.



#### Information!

**Applicable à toutes les formes modulaires à partir de V1.0.0 et à toutes les formes compactes à partir de V3.0.4:**

L'EKS est dotée de la fonction TCP-Keepalive. Cette fonction doit être prise en charge par la commande. Grâce à cette fonction, les liaisons ouvertes inutilisées de l'appareil sont automatiquement fermées dès que la commande ne répond plus au bout de 3 tentatives Keepalive. L'instant et la fréquence d'envoi des télégrammes TCP-Keepalive dépendent de la commande. Lorsqu'une communication durable a été établie, par ex. via l'identification Ek (voir le chapitre 8.3.4), plus aucun télégramme TCP-Keepalive n'est transmis. De même, en présence de télégrammes individuels, tels que les télégrammes de lecture, les télégrammes TCP-Keepalive sont suspendus pendant un certain laps de temps.

## 8.2 Structure fondamentale des télégrammes

### 8.2.1 IP – Internet Protocol

Internet Protocol définit le protocole de base de la transmission des données. Il garantit la transmission des données par un transport « non orienté connexion » et « non fiable » des paquets de données. IP offre un mécanisme d'adressage permettant de nommer de façon unique l'expéditeur et le destinataire. Ceci s'opère à l'aide des adresses IP.

En plus des données utiles à transmettre en tant que telles, un paquet contient des informations supplémentaires importantes pour permettre la bonne transmission des données. Ces informations supplémentaires sont appelées en-tête de paquet ou « header ».

### 8.2.2 TCP – Transport Control Protocol

TCP est responsable de la manipulation et de la sécurité des paquets de données IP. Il établit une connexion entre deux terminaux du réseau pendant la durée de transmission des données. Les conditions de la transmission des données (par ex. la taille des paquets de données) sont fixées au moment de l'établissement de la connexion. TCP fonctionne selon le principe client-serveur. Le terminal qui établit une liaison représente le client. Le terminal adressé est appelé serveur.

TCP dote chaque paquet de données d'une somme de contrôle (checksum) de manière à pouvoir ainsi détecter toute perte de données. Un numéro de séquence, calculé par un algorithme fixe appelé numéro ACK, est transmis en plus et sera renvoyé à l'expéditeur. Le destinataire acquitte ainsi la réception correcte du paquet de données. Si ce n'est pas le cas, la transmission du paquet de données est redemandée.

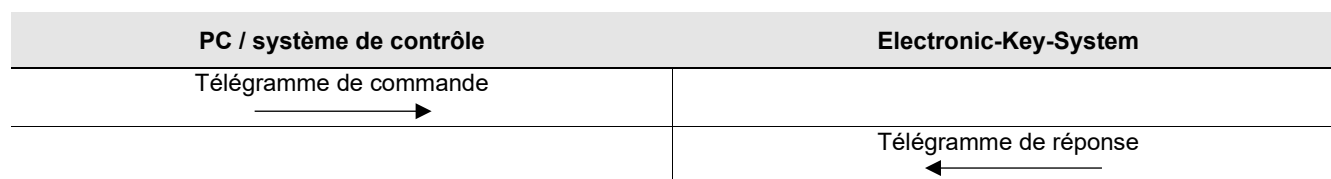
Une autre fonction de TCP est de transmettre les paquets de données à l'application correcte. Ces applications (appelées Services) sont accessibles via différents numéros de port (par ex. Port 80 pour HTTP).

### 8.3 Commandes pour l'écriture et la lecture d'une clé électronique lecture/écriture

Les processus d'écriture et de lecture sont lancés fondamentalement depuis le PC / système de contrôle par un « télégramme de commande ».

Le télégramme de commande ainsi que le télégramme de réponse sont regroupés en paquets de données utiles dans le cadre du protocole TCP/IP.

Le système EKS envoie ensuite un télégramme de réponse au PC / système de contrôle.



**Information !**

Dans le cas de la clé électronique lecture/écriture avec 116 octets librement programmables, la mémoire est organisée en blocs de 4 octets. Ceci signifie que l'adresse de début doit toujours être indiquée en mode écriture dans la zone comprise entre l'octet n° 0 et l'octet n° 112, toujours par pas de 4 octets (0, 4, 8 ... 112). L'écriture doit par ailleurs toujours se faire par blocs multiples de 4 octets (4, 8, 12 ... 116 octets) !

La lecture peut accéder à la mémoire quant à elle octet par octet sans les restrictions d'écriture ci-dessus.

La clé électronique lecture/écriture dispose d'un numéro de série unique de 8 octets qui est écrit de manière définitive dans la mémoire lors de la production des clés. Le numéro de série n'est par conséquent pas modifiable. Ce numéro de série permet d'identifier chaque clé. Il est nécessaire d'analyser intégralement l'ensemble des 8 octets pour une identification sûre. Le numéro de série est enregistré à la suite à la zone de mémoire librement programmable. Le numéro de série est interrogeable en indiquant l'adresse de début octet n° 116 et le nombre d'octets 8.

### 8.3.1 Processus d'écriture



**Information !**

La clé doit se trouver dans la serrure pour cette commande et ne doit être retirée qu'après réception du télégramme de réponse depuis la zone de détection.

**Télégramme de commande** (noyau du télégramme, PC / système de contrôle → EKS, voir Figure 5) :

- ▶ TP (adr. appareil) (adr. de début données utiles) (nombre d'octets données utiles) (données utiles)

**Télégramme de réponse** (noyau du télégramme, EKS → PC / système de contrôle, voir Figure 6) :

- ▶ RF (adr. appareil) (00<sub>hex</sub>, 00<sub>hex</sub>) (numéro statut)

N° octet	Description	Contenu		
		ASCII	hexadécimal	décimal
0	Nombre d'octets du télégramme		0B ... 7B	11 ... 123
1	Identification de la commande	T	54	84
2		P	50	80
3	Constante		01	1
4	Adresse de début des données utiles		00	0
5			00 ... 70	0 ... 112
6	Nombre d'octets des données utiles		04 ... 74	4 ... 116
7 ... 122	Données utiles	ASCII ou hexadécimal / BCD (indépendant du code)		

Figure 5 : télégramme de commande **écriture clé électronique lecture/écriture** (noyau du télégramme)

N° octet	Description	Contenu		
		ASCII	hexadécimal	décimal
0	Nombre d'octets du télégramme		07	7
1	Identification de la commande	R	52	82
2		F	46	70
3	Constante		01	1
4	Données de remplissage		00	0
5			00	0
6	Numéro de statut		*	

Figure 6 : télégramme de réponse **écriture clé électronique lecture/écriture - Statut** (noyau du télégramme)

- \* Numéro de statut
- 00<sub>hex</sub> : Sans erreur
  - 02<sub>hex</sub> : Clé hors de la zone de détection
- (Pour d'autres numéros de statut, voir le chapitre 8.5)

### 8.3.2 Processus de lecture

**Télégramme de commande** (noyau du télégramme, PC / système de contrôle → EKS, voir Figure 7) :

- ▶ TL (adr. appareil) (adr. de début données utiles) (nombre d'octets données utiles)

**Télégramme de réponse** (noyau du télégramme, EKS → PC / système de contrôle, voir Figure 8 ou Figure 9) :

Il existe deux possibilités de réponse avec cette commande :

- ▶ RL (adr. appareil) (adr. de début données utiles) (nombre d'octets données utiles) (données utiles)  
ou
- ▶ RF (adr. appareil) (00<sub>hex</sub>, 00<sub>hex</sub>) (numéro statut)

Le télégramme de réponse RL (voir Figure 8) correspond à une réception sans erreur des données.

Si une clé est illisible, le télégramme reçu est le télégramme de réponse RF (voir Figure 9). Le numéro de statut indique alors la cause de l'erreur.

N° octet	Description	Contenu		
		ASCII	hexadécimal	décimal
0	Nombre d'octets du télégramme		07	7
1	Identification de la commande	T	54	84
2		L	4C	76
3	Constante		01	1
4	Adresse de début des données utiles		00	0
5			00 ... 74	0 ... 116
6	Nombre d'octets des données utiles		01 ... 7C	1 ... 124

Figure 7 : télégramme de commande **lecture clé électronique lecture/écriture** (noyau du télégramme)

N° octet	Description	Contenu		
		ASCII	hexadécimal	décimal
0	Nombre d'octets du télégramme		08 ... 83	8 ... 131
1	Identification de la commande	R	52	82
2		L	4C	76
3	Constante		01	1
4	Adresse de début des données utiles		00	0
5			00 ... 74	0 ... 116
6	Nombre d'octets des données utiles		01 ... 7C	1 ... 124
7 ... 130	Données utiles	ASCII ou hexadécimal / BCD (indépendant du code)		

Figure 8 : télégramme de réponse **lecture clé électronique lecture/écriture** (noyau du télégramme)

N° octet	Description	Contenu		
		ASCII	hexadécimal	décimal
0	Nombre d'octets du télégramme		07	7
1	Identification de la commande	R	52	82
2		F	46	70
3	Constante		01	1
4	Données de remplissage		00	0
5			00	0
6	Numéro de statut		*	

Figure 9 : télégramme de réponse **lecture clé électronique lecture/écriture - Statut** (noyau du télégramme)

- \* Numéro de statut      02<sub>hex</sub> : Clé hors de la zone de détection  
(Pour d'autres numéros de statut, voir le chapitre 8.5)

### 8.3.3 Lecture du numéro de série

La clé électronique lecture/écriture dispose d'un numéro de série unique de 8 octets qui est écrit de manière définitive dans la mémoire lors de la production des clés. Le numéro de série n'est par conséquent pas modifiable. Ce numéro de série permet d'identifier chaque clé. Il est nécessaire d'analyser intégralement l'ensemble des 8 octets pour une identification sûre. Le numéro de série est enregistré à la suite à la zone de mémoire librement programmable. Le numéro de série est interrogeable en indiquant l'adresse de début octet n° 116 et le nombre d'octets 8 (voir le chapitre 8.3.2).

### 8.3.4 Lecture du statut de la clé

**Télégramme de commande** (noyau du télégramme, PC / système de contrôle → EKS, voir Figure 10) :

- ▶ Ek (adr. appareil) (00<sub>hex</sub>, 00<sub>hex</sub>, 00<sub>hex</sub>)

**Télégramme de réponse** (noyau du télégramme, EKS → PC / système de contrôle, voir Figure 11) :

Il existe une seule réponse avec cette commande :

- ▶ Ek (adr. appareil) (00<sub>hex</sub>, 00<sub>hex</sub>) (numéro statut)

N° octet	Description	Contenu		
		ASCII	hexadécimal	décimal
0	Nombre d'octets du télégramme		07	7
1	Identification de la commande	E	45	69
2		k	6B	107
3	Constante		01	1
4	Données de remplissage		00	0
5			00	0
6			00	0

Figure 10 : télégramme de commande **lecture du statut de la clé** (noyau du télégramme)

N° octet	Description	Contenu		
		ASCII	hexadécimal	décimal
0	Nombre d'octets du télégramme		07	7
1	Identification de la commande	E	45	69
2		k	6B	107
3	Constante		01	1
4	Données de remplissage (peuvent adopter différentes valeurs)		XX	X
5			XX	X
6	Numéro de statut		*	

Figure 11 : télégramme de réponse **lecture du statut de la clé** (noyau du télégramme)

- \* Numéro de statut
- 01<sub>hex</sub> : EKS\_KEY\_IN
  - 02<sub>hex</sub> : EKS\_KEY\_OUT
  - 03<sub>hex</sub> : EKS\_KEY\_OTHER



#### Information !

L'identification de commande **Ek** permet d'interroger activement le statut actuel de la clé EKS à n'importe quel moment. L'appareil EKS y répond avec une identification de commande **Ek** et l'information sur la présence ou non d'une clé dans la serrure.

Ce message de statut est aussi envoyé automatiquement par EKS sans demande explicite dès que la clé est mise en place ou retirée.

## 8.4 Récapitulatif des commandes

Description	Télégramme de commande	Télégramme de réponse
Programmer la clé	<b>TP</b> (voir le chapitre 8.3.1)	<b>RF</b> (voir le chapitre 8.3.1)
Lire la clé (aussi lire le numéro de série)	<b>TL</b> (voir les chapitres 8.3.2 et 8.3.3)	<b>RL</b> (voir le chapitre 8.3.2) ou <b>RF</b> (voir le chapitre 8.3.2)
Lecture du statut de la clé	<b>Ek</b> (voir le chapitre 8.3.4)	<b>Ek</b> (voir le chapitre 8.3.4)

## 8.5 Numéros de statut

Valeur	Description
00 <sub>hex</sub>	Sans erreur
02 <sub>hex</sub>	Clé hors de la zone de détection
03 <sub>hex</sub>	Erreur bit de parité pour une clé lecture seule
06 <sub>hex</sub>	Processus d'écriture interrompu. L'adresse de début ou le nombre d'octets n'est pas un multiple de la taille de bloc de 4 octets
4X <sub>hex</sub>	Erreur générale de communication clé (nouveau processus d'écriture ou de lecture nécessaire)
50 <sub>hex</sub>	Tentative d'écriture avec protection en lecture configurée
61 <sub>hex</sub>	Nombre de connexions TCP/IP maximales admissibles dépassé

## 9 Exclusion de responsabilité

Nous déclinons toute responsabilité :

- ▶ en cas d'utilisation non conforme
- ▶ en cas de non-respect des consignes de sécurité
- ▶ si le montage et le raccordement électrique sont effectués par du personnel non habilité
- ▶ en cas de modification du circuit de l'appareil

## 10 Entretien et réparation

- ▶ Aucun entretien n'est nécessaire.
- ▶ Nettoyer les salissures au niveau de la clé et de la serrure avec un chiffon doux et des produits sans solvant, non abrasifs.
- ▶ Seul le fabricant est autorisé à réaliser une réparation.
- ▶ Dans le cas des appareils en version EKS FSA, les fonctions de sécurité doivent être vérifiées à intervalles réguliers.

## 11 Garantie

Les « Conditions générales de vente » EUCHNER GmbH + Co. KG sont applicables.

Microsoft Windows® et ActiveX® sont  
des marques déposées de Microsoft  
Corporation.

EUCHNER GmbH + Co. KG  
Kohlhammerstraße 16  
70771 Leinfelden-Echterdingen

Téléphone +49 711 / 75 97 - 0  
Télécopie +49 711 / 75 33 16  
[www.euchner.com](http://www.euchner.com) . [support@euchner.de](mailto:support@euchner.de)

**EUCHNER**  
More than safety.