

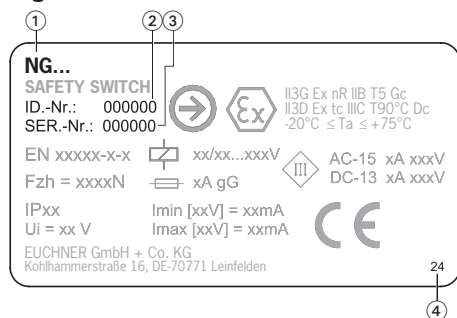
Validez

El presente manual de instrucciones es válido para todos los interruptores NG.... Junto con el documento *Información de seguridad* y, en su caso, la respectiva ficha de datos, constituye la información completa del aparato para el usuario.

¡Importante!

Asegúrese de utilizar el manual de instrucciones adecuado para su versión de producto. El número de versión se encuentra en la placa de características del producto. En caso de preguntas, póngase en contacto con el servicio de asistencia de EUCHNER.

Placa de características del interruptor de seguridad



- ① Nombre de artículo
- ② Número de artículo
- ③ Número de serie
- ④ Año de fabricación

Documentos complementarios

La documentación completa de este dispositivo está compuesta por los siguientes documentos:

Título del documento (número de documento)	Contenido	
Información de seguridad (2525460)	Información de seguridad básica	
Manual de instrucciones (2032310)	(Este documento)	
Declaración de conformidad	Declaración de conformidad	
Dado el caso, documentación adicional del manual de instrucciones	Dado el caso, consulte la documentación adicional correspondiente del manual de instrucciones o las fichas de datos.	

¡Importante!

Lea siempre todos los documentos para obtener información completa sobre la instalación, la puesta en marcha y el manejo seguros del dispositivo. Los documentos se pueden descargar en www.euchner.com. Al realizar la búsqueda, indique el número de documento o el número de pedido del producto.

Utilización correcta

Los interruptores de posición de la serie NG se utilizan para posicionar y controlar maquinaria y equipos industriales.

La utilización correcta incluye el cumplimiento de los requisitos pertinentes de montaje y funcionamiento, especialmente:

- ▶ EN IEC 60204-1
- ▶ EN ISO 12100

Utilización incorrecta

Los interruptores de posición con elemento interruptor ES510 (contacto de conmutación de acción rápida sin apertura forzada) no deben utilizarse en circuitos de seguridad.

Función

Los interruptores de posición de la serie NG se utilizan para posicionar y controlar maquinaria y equipos industriales.

El elemento interruptor integrado de acción rápida tiene un contacto NO y un contacto NC con doble ruptura y puente de conmutación aislado galvánicamente (espacio entre contactos 2 × 0,6 mm).

Montaje

- ⚠ El montaje debe ser llevado a cabo exclusivamente por personal especializado autorizado.
- ⚠ Los interruptores de posición no deben utilizarse como tope mecánico.
- ⚠ El grado de protección IP indicado solo es aplicable si los tornillos de las carcasas, las entradas de cable y los conectores están correctamente apretados. Tenga en cuenta los pares de apriete.

El actuador (palanca) puede fijarse en unión positiva al árbol de accionamiento.

Las caras del actuador y del árbol de accionamiento deben tocarse y encajar entre sí (véase la Figura 2a). También es posible una fijación continua no escalonada (no positiva, véase la Figura 2b).

Para garantizar un funcionamiento correcto, las levas de mando deben accionar el actuador al menos 1 mm o 5° más allá del punto de conexión (véase la Fig. 5 Diagrama de activación).

Los interruptores de posición deben instalarse y, en su caso, protegerse de forma que se eviten los daños causados por factores previsibles.

Debe garantizarse que los interruptores de posición sean accesibles para el mantenimiento y las pruebas de funcionamiento.

¡Importante!

- ▶ Para evitar el rebote del elemento actuador, la leva debe moverse gradualmente (véase la Fig. 1).

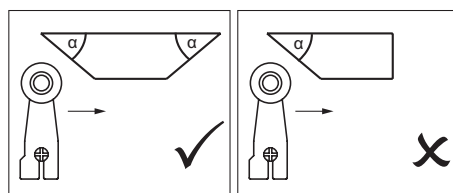


Fig. 1: Forma de la leva

▶ Opciones de ajuste

Ajuste vertical del actuador

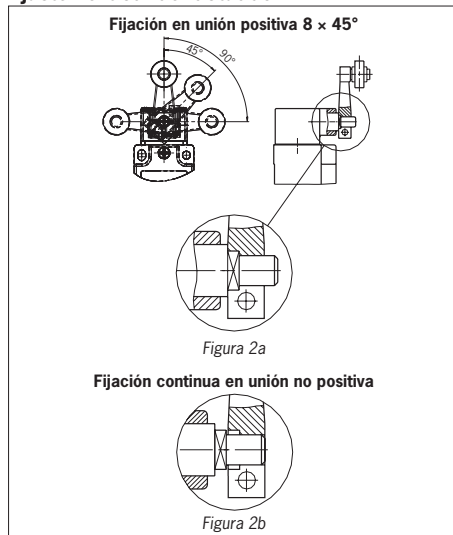


Fig. 2: Ajuste vertical del actuador

Ajuste horizontal 4 × 90°

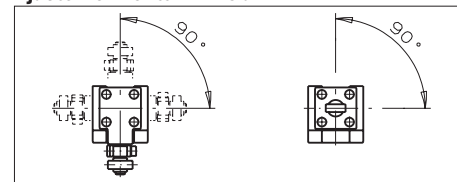


Fig. 3: Ajuste horizontal

Cambio de la dirección de conmutación en dispositivos con accionamiento por palanca de roldana

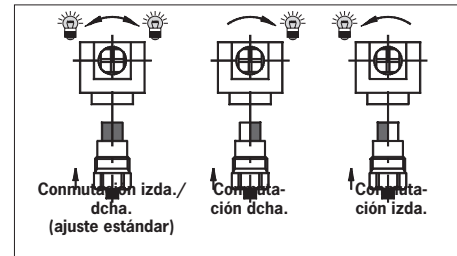


Fig. 4: Cambio de la dirección de conmutación

Conexión eléctrica

- ⚠ La conexión eléctrica debe ser efectuada exclusivamente por personal especializado autorizado.
- ⚠ Al elegir el material de aislamiento o los hilos de conexión, tenga en cuenta la sobretensión de la carcasa (según las condiciones de funcionamiento).
- ⚠ Pele el aislamiento de los cables 6⁺¹ mm para garantizar un contacto seguro.

▶ Versión NG1... (entrada de cable)

- ▶ Monte un prensaestopas de cable M20x1,5 con un grado de protección adecuado.
- ▶ Sección del conductor 0,34 ... 1,5 mm².
- ▶ Para la asignación de contactos, consulte la Fig. 10.
- ▶ Apriete los tornillos de conexión de los elementos interruptores con 1 Nm.
- ▶ Apriete los tornillos de conexión del indicador LED con 0,5 Nm.
- ▶ Compruebe la estanqueidad de la entrada de cable.
- ▶ Cierre la tapa del interruptor y apriete los tornillos con 1,2 Nm.

▶ Versión NG2... (conector SR6)

- ▶ Sección del conductor 0,5 ... 1,5 mm².
- ▶ Consulte la asignación de contactos en la Figura 10a.

▶ Versión NG2... (conector M12/SVM5)

- ▶ Sección del conductor 0,34 mm².
- ▶ Consulte la asignación de contactos en la Figura 10b.

Puesta en marcha

Comprobación de funcionamiento

- ▶ Active los accionadores o accione la palanca de roldana y compruebe la función de conmutación.

Controles y mantenimiento

No se requieren trabajos de mantenimiento.

Para asegurar un funcionamiento correcto y duradero es preciso realizar las siguientes comprobaciones:

- ▶ Funcionamiento correcto de la función de conmutación
- ▶ Fijación segura de todos los componentes
- ▶ Daños, suciedad, depósitos y desgaste
- ▶ Estanqueidad de la entrada de cable
- ▶ Conexiones eléctricas o conectores sueltos

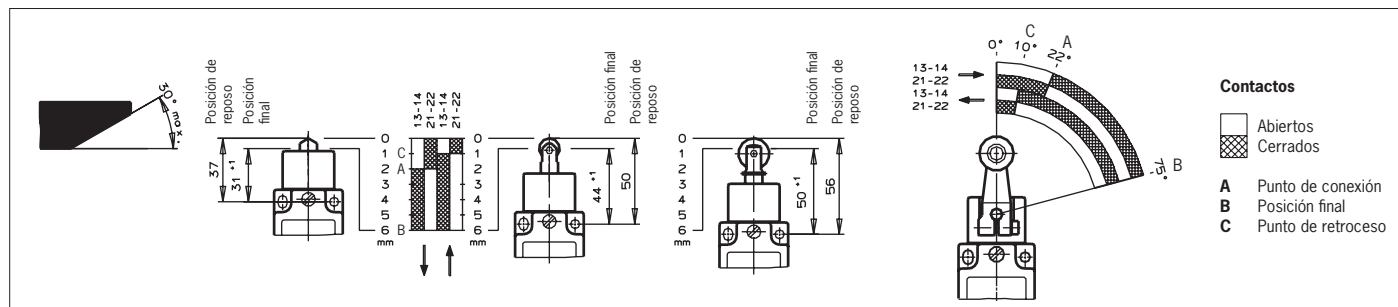


Fig. 5: Diagrama de activación

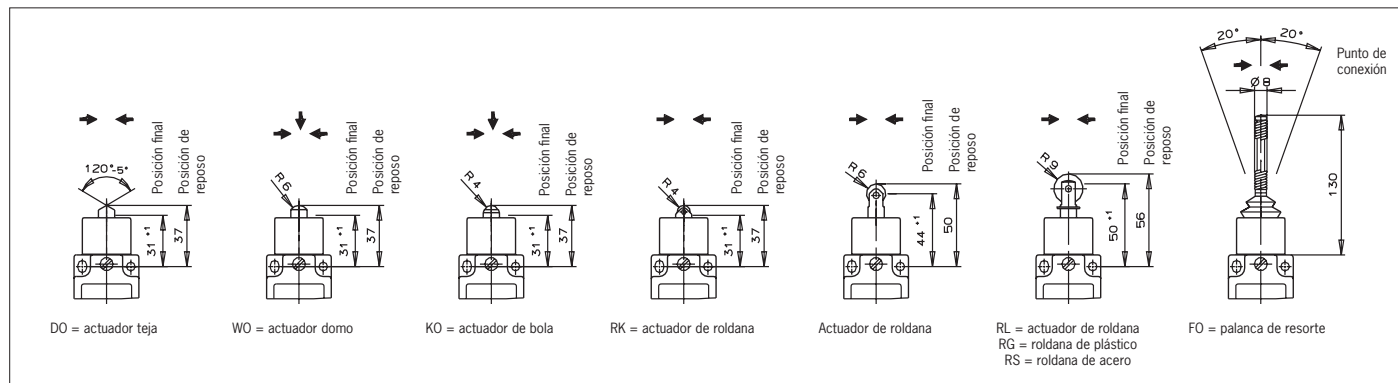


Fig. 6: Actuadores y direcciones de ataque

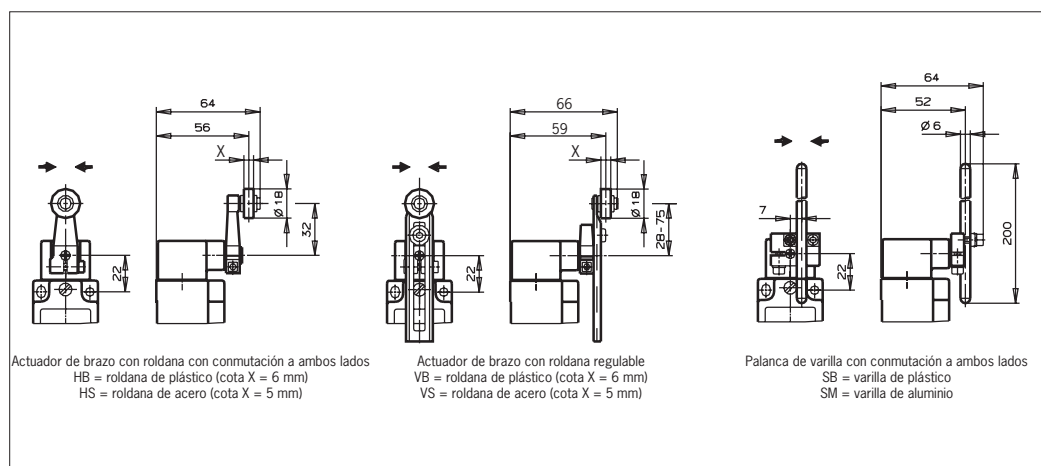


Fig. 7: Actuadores y direcciones de ataque

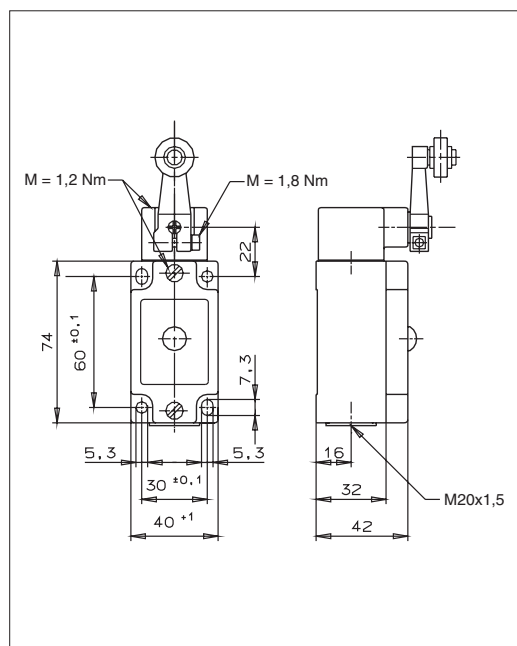


Fig. 8: Plano de dimensiones NG1H... con entrada de cable

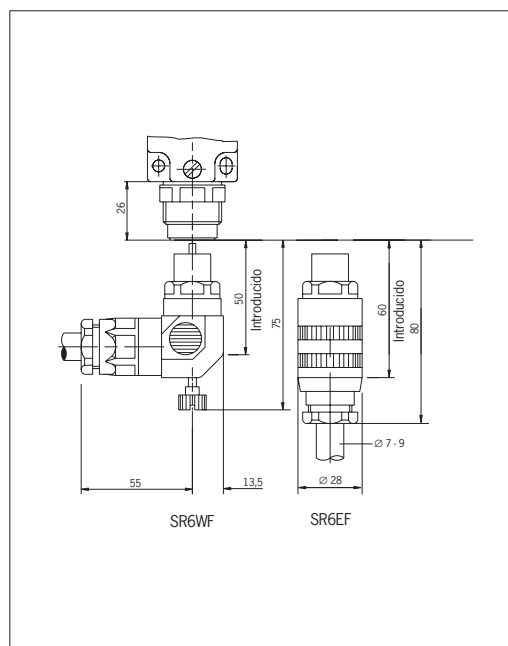


Fig. 9: Plano de dimensiones NG2... con conector SR6

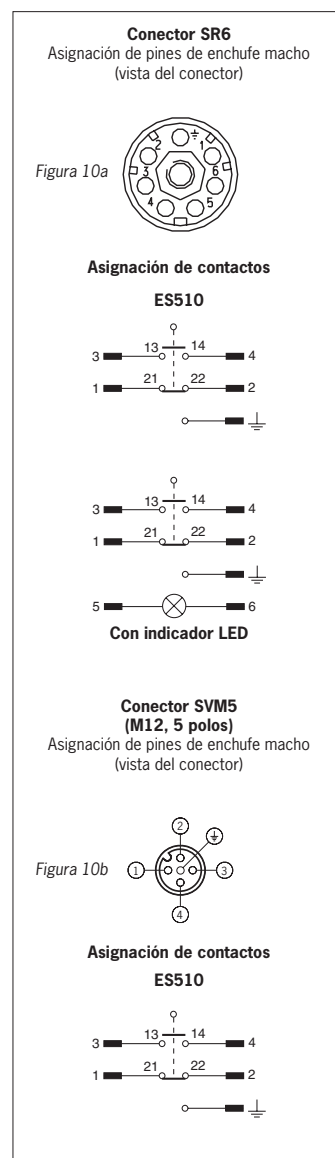


Fig. 10: Elementos interruptores y asignación de contactos

© EUCHNER GmbH + Co. KG 2032310-17-02/26 (traducción del manual de instrucciones original). Sujeto a modificaciones técnicas sin previo aviso. Todo error tipográfico, omisión o modificación nos exime de cualquier responsabilidad.