

Validez

El presente manual de instrucciones es válido para todos los N10/N11. Junto con el documento *Información de seguridad* y, en su caso, la respectiva ficha de datos, constituye la información completa del aparato para el usuario.

¡Importante!

Asegúrese de utilizar el manual de instrucciones adecuado para su versión de producto. El número de versión se encuentra en la placa de características del producto. En caso de preguntas, póngase en contacto con el servicio de asistencia de EUCHNER.

Placa de características del interruptor de seguridad



- 1 Número de artículo
- 2 Nombre de artículo
- 3 Año de fabricación

Documentos complementarios

La documentación completa de este dispositivo está compuesta por los siguientes documentos:

Título del documento (número de documento)	Contenido	
Información de seguridad (2525460)	Información de seguridad básica	
Manual de instrucciones (2501867)	(Este documento)	
Declaración de conformidad	Declaración de conformidad	
Dado el caso, documentación adicional del manual de instrucciones	Dado el caso, consulte la documentación adicional correspondiente del manual de instrucciones o las fichas de datos.	

¡Importante!

Lea siempre todos los documentos para obtener información completa sobre la instalación, la puesta en marcha y el manejo seguros del dispositivo. Los documentos se pueden descargar en www.euchner.com. Al realizar la búsqueda, indique el número de documento o el número de pedido del producto.

Utilización correcta

Los finales de carrera unitarios de precisión se utilizan para posicionar y controlar maquinaria y equipos industriales.

La utilización correcta incluye el cumplimiento de los requisitos pertinentes de montaje y funcionamiento, especialmente:

- EN IEC 60204-1
- EN ISO 12100

¡Importante!

► Si el producto va acompañado de una ficha de datos, tendrá prioridad la información contenida en dicha hoja en caso de divergencias respecto al manual de instrucciones.

Utilización incorrecta

Los finales de carrera unitarios de precisión con elemento interruptor ES502V no deben utilizarse en circuitos de seguridad.

Función

Los finales de carrera unitarios de precisión se utilizan para posicionar y controlar maquinaria y equipos industriales.

El elemento interruptor se activa por medio de un accionador. Según la aplicación (precisión del punto operativo ante la repetitividad y velocidad de ataque), se utilizan varios accionadores y levas de mando (véase la Fig. 3).

La activación del accionador tiene lugar mediante levas de mando que están fijadas por arrastre en perfiles de ranura.

Montaje

AVISO

Daños en el dispositivo por montaje incorrecto y condiciones ambientales inadecuadas.

- El montaje debe ser llevado a cabo exclusivamente por personal especializado autorizado.
- El interruptor y el actuador no deben utilizarse como tope.
- Proteja el interruptor de posibles daños.
- El grado de protección IP indicado solo es aplicable si los tornillos de las carcasas, las entradas de cable y los conectores están correctamente apretados. Tenga en cuenta los pares de apriete.

Protección contra influencias ambientales

Las válvulas de purga de aire compensan la presión del efecto de bombeo de los accionadores. No deben sellarse con pintura.

- Al efectuar trabajos de pintura es preciso cubrir los accionadores, el bloque de accionadores, las válvulas de purga de aire y la placa de características.

Cambio de la dirección de accionamiento

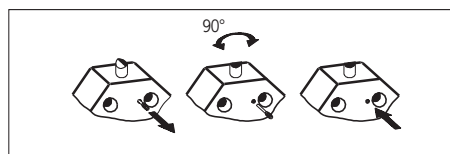


Fig. 1: Cambio de la dirección de accionamiento

1. Desenrosque el tornillo de inmovilización.
2. Ajuste la dirección deseada.
3. Vuelva a enroscar el tornillo de inmovilización.

Conexión eléctrica

¡Importante!

► Pele el aislamiento de los cables 6^{±1} mm para garantizar un contacto seguro.

1. Abra la tapa del interruptor.
2. Monte un prensaestopas de cable con un grado de protección adecuado.
3. Establezca la conexión y apriete los bornes (para la asignación de contactos, consulte la Fig. 2).
4. Apriete los tornillos de conexión de los elementos interruptores con 0,5 Nm.
5. Compruebe la estanqueidad de la entrada de cable.
6. Cierre la tapa y atornillela (par de apriete 0,5 Nm).

Comprobación de funcionamiento

Comprobación mecánica del funcionamiento

- El elemento actuador debe poder moverse sin dificultad.
- Active los accionadores y compruebe las funciones de conmutación.

Comprobación eléctrica del funcionamiento

- Compruebe el correcto funcionamiento.

Controles y mantenimiento

Para asegurar un funcionamiento correcto y duradero es preciso realizar las siguientes comprobaciones:

- Funcionamiento correcto de la función de conmutación
- Fijación segura de todos los componentes
- Ajuste preciso de las levas de mando respecto al final de carrera unitario

- Daños, suciedad, depósitos y desgaste
- Estanqueidad de la entrada de cable
- Conexiones de cable sueltas

Responsabilidad y garantía

Se declinará toda responsabilidad y quedará anulada la garantía si no se respetan las condiciones de utilización correctas o si no se tienen en cuenta las indicaciones de seguridad, así como en caso de no realizar los trabajos de mantenimiento de la forma especificada.

Declaración de conformidad

El producto cumple los requisitos de:

- La Directiva de Máquinas 2006/42/CE (hasta el 19/1/2027)
- El Reglamento de Máquinas (UE) 2023/1230 (a partir del 20/1/2027)

La declaración de conformidad UE se puede consultar en www.euchner.com. Para ello, al realizar la búsqueda, introduzca el número de pedido de su dispositivo. El documento está disponible en el apartado *Descargas*.

Asistencia

En caso de requerir asistencia técnica, póngase en contacto con:

EUCHNER GmbH + Co. KG
Kohlhammerstraße 16
70771 Leinfelden-Echterdingen
Alemania

Teléfono de asistencia:

+49 711 7597-500

Correo electrónico:

support@euchner.de

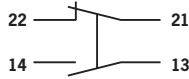
Página web:

www.euchner.com

Datos técnicos

Parámetro	Valor	
Material de la carcasa	Fundición de aluminio a presión anodizado	
Material del accionador	Acero inoxidable	
Grado de protección	IP67	
Maniobras mecánicas	ES502V	30 × 10°
Vida de servicio eléctrica con DC-13 24 V/100 mA	ES502V	20 × 10°
Frecuencia de conexión	ES502V	300 min ⁻¹
Temperatura ambiental	ES502V	-5 ... +80 °C
Posición de montaje	Cualquiera	
Velocidad de ataque máx.		
Accionador	Teja D	40 m/min
	Roldana R (cojinete deslizante)	80 m/min
	Bola K	10 m/min
	Roldana larga	20 m/min
Velocidad de ataque mín.	0,01 m/min	
Fuerza de actuación	≥20 N	
Elemento interruptor	1 contacto NO + 1 contacto NC	
Principio de activación	Contacto de conmutación de acción rápida	
Histéresis	0,8 mm	
Material de contacto	Aleación de plata	
Tipo de conexión	Bornes roscados	
Par de apriete de la conexión roscada	0,5 Nm (tornillo de cabeza ranurada)	
Sección del conductor	0,5 ... 1,5 mm ²	
Tensión de aislamiento de referencia	U _i = 250 V	
Tensión nominal soportada al impulso	U _{imp} = 2,5 kV	
Categoría de uso del elemento interruptor		
AC-12	230 V	16 A
AC-15	230 V	10 A
DC-13	24 V	6 A
Corriente de activación mín. a 24 V CC	20 mA	
Corriente térmica convencional I _{th}	10 A	
Protección contra cortocircuitos (fusible del circuito de control)	16 A gG	

ES502V



Representado aquí: elemento interruptor no accionado

Fig. 2: Elemento interruptor y asignación de contactos

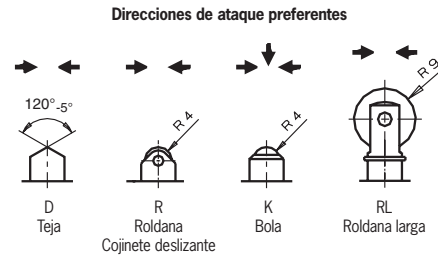


Fig. 3: Accionadores y direcciones de ataque

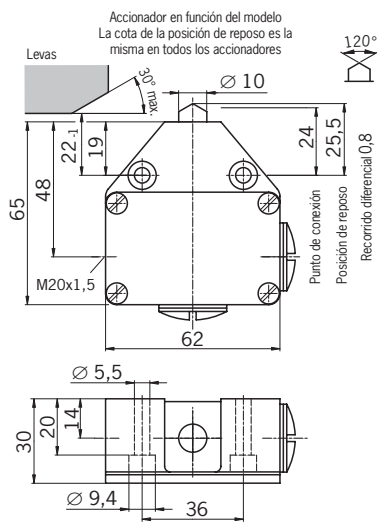


Fig. 4: Plano de dimensiones N10

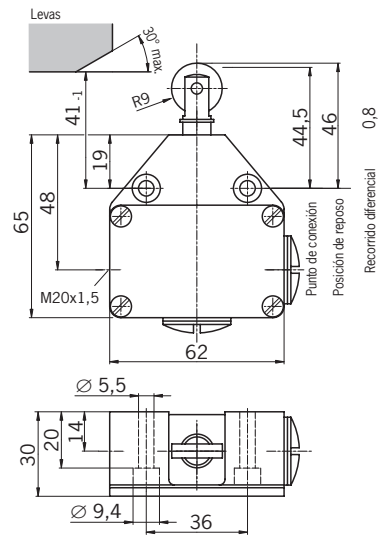


Fig. 5: Plano de dimensiones N10 con accionador de roldana larga

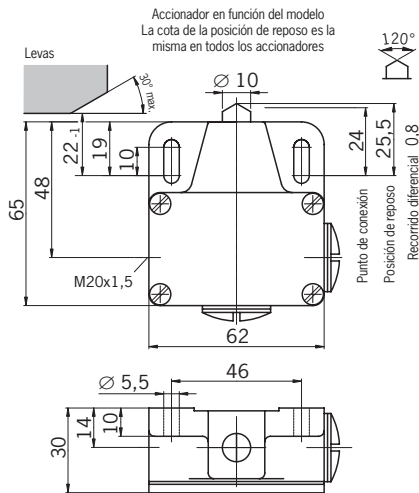


Fig. 6: Plano de dimensiones N11

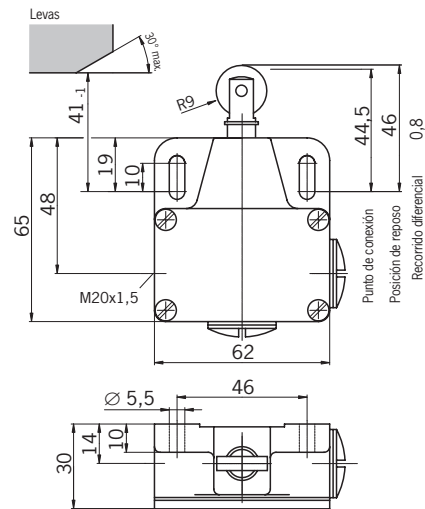


Fig. 7: Plano de dimensiones N11 con accionador de roldana larga