

Validez

El presente manual de instrucciones es válido para todos los GL, GS, SB, SN 8 mm. Junto con el documento *Información de seguridad* y, en su caso, la respectiva ficha de datos, constituye la información completa del aparato para el usuario.

¡Importante!

Asegúrese de utilizar el manual de instrucciones adecuado para su versión de producto. El número de versión se encuentra en la placa de características del producto. En caso de preguntas, póngase en contacto con el servicio de asistencia de EUCHNER.

Placa de características del interruptor de seguridad



- ① Número de artículo
- ② Nombre de artículo
- ③ Código de fabricación

Documentos complementarios

La documentación completa de este dispositivo está compuesta por los siguientes documentos:

Título del documento (número de documento)	Contenido	
Información de seguridad (2525460)	Información de seguridad básica	
Manual de instrucciones (2076050)	(Este documento)	
Declaración de conformidad	Declaración de conformidad	
Dado el caso, documentación adicional del manual de instrucciones	Dado el caso, consulte la documentación adicional correspondiente del manual de instrucciones o las fichas de datos.	

¡Importante!

Lea siempre todos los documentos para obtener información completa sobre la instalación, la puesta en marcha y el manejo seguros del dispositivo. Los documentos se pueden descargar en www.euchner.com. Al realizar la búsqueda, indique el número de documento o el número de pedido del producto.

Utilización correcta

Los finales de carrera múltiples de precisión se utilizan para posicionar y controlar maquinaria y equipos industriales.

La utilización correcta incluye el cumplimiento de los requisitos pertinentes de montaje y funcionamiento, especialmente:

- ▶ EN IEC 60204-1
- ▶ EN ISO 12100

Utilización incorrecta

Los finales de carrera múltiples de precisión con elemento interruptor ES552, ES592 y ES614 (contactos de conmutación de acción rápida sin apertura forzada) no deben utilizarse en circuitos de seguridad.

Función

Los finales de carrera múltiples de precisión están provistos de varios elementos interruptores dispuestos en serie.

Los elementos interruptores se activan por medio de accionadores. Según la aplicación (precisión del punto operativo ante la repetitividad y velocidad de ataque), se utilizan varios accionadores y levas de mando.

La activación de los accionadores tiene lugar mediante levas de mando que están fijadas por arrastre en perfiles de ranura.

Elementos interruptores y asignación de contactos

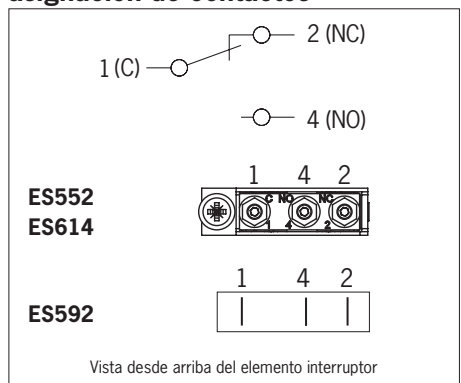


Fig. 1: Elementos interruptores y asignación de contactos

Montaje

AVISO

Daños en el dispositivo por montaje incorrecto y condiciones ambientales inadecuadas.

- ▶ Los finales de carrera múltiples de precisión no deben utilizarse como tope.
- ▶ El grado de protección IP indicado solo es aplicable si los tornillos de las carcasas, las entradas de cable y los conectores están correctamente apretados. Tenga en cuenta los pares de apriete.

Los finales de carrera múltiples de precisión deben montarse de forma que:

- ▶ los cables de conexión y los conectores no resulten dañados por los componentes móviles de las máquinas, y
- ▶ se garantice la estanqueidad al pasar los cables por el zócalo.

Protección contra influencias ambientales

Las válvulas de purga de aire compensan la presión del efecto de bombeo de los accionadores. No deben sellarse con pintura.

- ▶ Al efectuar trabajos de pintura es preciso cubrir los accionadores, el bloque de accionadores, las válvulas de purga de aire y la placa de características.

Conexión eléctrica

⚠ ADVERTENCIA

- ▶ Pele el aislamiento de los cables 6^{±1} mm para garantizar un contacto seguro.

- ▶ Abra la tapa del interruptor.
- ▶ Sección del conductor 0,14 ... 1,0 mm².
- ▶ Para la asignación de contactos, véase la Fig. 1.
- ▶ Monte un prensaestopas de cable adecuado con junta tórica biselada.
- ▶ Selle el cable con cuidado. La junta tórica debe ser adecuada para el diámetro del cable.
- ▶ Apriete los tornillos de conexión de los elementos interruptores con 0,2 Nm.
- ▶ Cierre la tapa del interruptor y apriete los tornillos con 0,5 Nm.

Comprobación de funcionamiento

Comprobación mecánica del funcionamiento

- ▶ Active los accionadores y compruebe las funciones de conmutación.

Comprobación eléctrica del funcionamiento

- ▶ Compruebe el correcto funcionamiento.

Mantenimiento y control

No se requieren trabajos de mantenimiento. Para garantizar un funcionamiento correcto y duradero es preciso realizar los siguientes **controles periódicos**:

- ▶ Funcionamiento correcto de la función de conmutación
- ▶ Fijación segura de los componentes
- ▶ Ajuste preciso de las levas de mando respecto al final de carrera múltiple
- ▶ Suciedad y desgaste
- ▶ Estanqueidad de la entrada de cable
- ▶ Conexiones de cable sueltas

No se asume ninguna responsabilidad en caso de:

- ▶ Utilización incorrecta
- ▶ Incumplimiento de las indicaciones de seguridad
- ▶ Montaje o conexión eléctrica realizados por personal no especializado o autorizado
- ▶ Ausencia de controles de funcionamiento

Información sobre los requisitos UL

Para dispositivos con entrada de cable:

Para que la utilización cumpla con los requisitos de UL, debe utilizarse un cable de cobre para un rango de temperatura de 60-75 °C.

Declaración de conformidad

El producto cumple los requisitos de:

- ▶ La Directiva de Máquinas 2006/42/CE (hasta el 19/1/2027)
- ▶ El Reglamento de Máquinas (UE) 2023/1230 (a partir del 20/1/2027)

La declaración de conformidad UE se puede consultar en www.euchner.com. Para ello, al realizar la búsqueda, introduzca el número de pedido de su dispositivo. El documento está disponible en el apartado *Descargas*.

Asistencia

En caso de requerir asistencia técnica, póngase en contacto con:

EUCHNER GmbH + Co. KG
 Kohlhammerstraße 16
 70771 Leinfelden-Echterdingen

Teléfono de asistencia:

+49 711 7597-500

Correo electrónico:

support@euchner.de

Página web:

www.euchner.com

Datos técnicos

Parámetro	Valor
Material de la carcasa	
Serie GL, GS	Fundición de aluminio en arena anodizado
SB, SN	Fundición de aluminio a presión anodizado
Material del accionador	Acero inoxidable
Grado de protección	IP67
Maniobras mecánicas	30 × 10 ⁶
Frecuencia de accionamiento	≤200 min ⁻¹
Temperatura ambiental con elemento interruptor	
ES552, ES614	-5 ... +80 °C
ES592	-5 ... +125 °C (Indicación del fabricante máx. +140 °C)
Posición de montaje	Cualquiera
Velocidad de ataque máx.	
Accionador Teja D	20 m/min
Roldana R (cojinete deslizante)	50 m/min
Bola K	8 m/min
Velocidad de ataque mín.	0,01 m/min
Fuerza de actuación	≥15 N
Elemento interruptor	1 inversor
Principio de activación	Contacto de conmutación de acción rápida
Histéresis diferencial máx.	0,1 mm
Material de contacto	
ES552, ES592	Plata
ES614	Contactos de oro con corte en cruz
Tipo de conexión	
ES552, ES614	Conexión roscada
ES592	Conexión soldada
Par de apriete de la conexión roscada (hexágono interior, ancho de llave 1,3 mm)	0,2 Nm
Sección del conductor	0,14 ... 1,0 mm ²
Tensión nominal soportada al impulso	U _{imp} = 2,5 kV
Tensión de aislamiento de referencia	
Con entrada de cable	U _i = 250 V
Con conector	U _i = 50 V
Especificaciones de los elementos interruptores	
ES552	
Corriente térmica convencional I _{th}	6 A
Categoría de uso AC-15	230 V / 2 A
Categoría de uso DC-13	24 V / 2 A
Corriente de activación mín. con voltaje de conmutación	10 mA 24 V CC
Protección contra cortocircuitos	6 A gG
Vida de servicio mecánica	Hasta 10 × 10 ⁶ ciclos de accionamiento
ES592	
Corriente térmica convencional I _{th}	3 A
Categoría de uso AC-15	230 V / 3 A
Categoría de uso DC-13	24 V / 1 A
Corriente de activación mín. con voltaje de conmutación	10 mA 24 V CC
Protección contra cortocircuitos	3 A gG
Vida de servicio mecánica	5 × 10 ⁵ ciclos de accionamiento (Indicación del fabricante 5 × 10 ⁶)
ES614	
Corriente térmica convencional I _{th}	2 A
Categoría de uso DC-13	30 V / 1 A
Corriente de activación mín. con voltaje de conmutación	1 mA 5 V CC
Protección contra cortocircuitos	2 A gG
Vida de servicio mecánica	Hasta 10 × 10 ⁶ ciclos de accionamiento
Rango de uso idóneo	1 mA; 5 V ... 0,3 A; 30 V

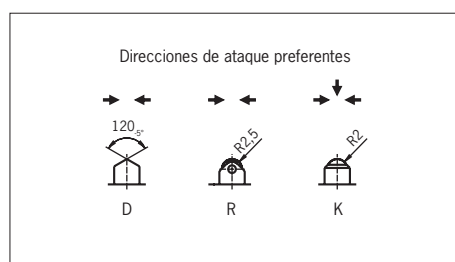


Fig. 2: Accionadores y direcciones de ataque

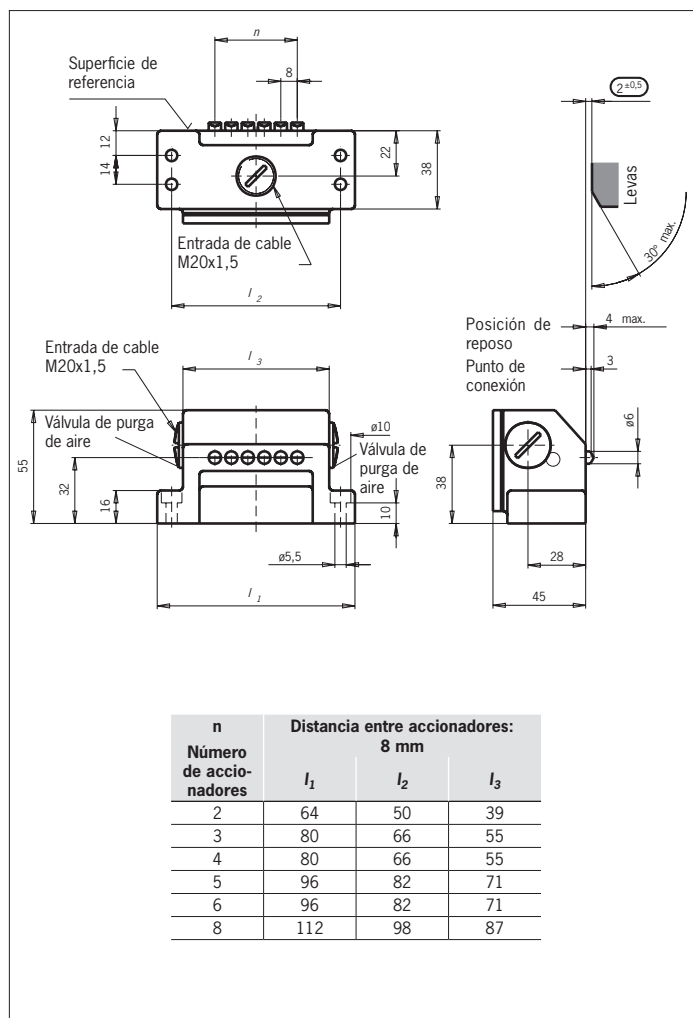


Fig. 3: Plano de dimensiones GL...

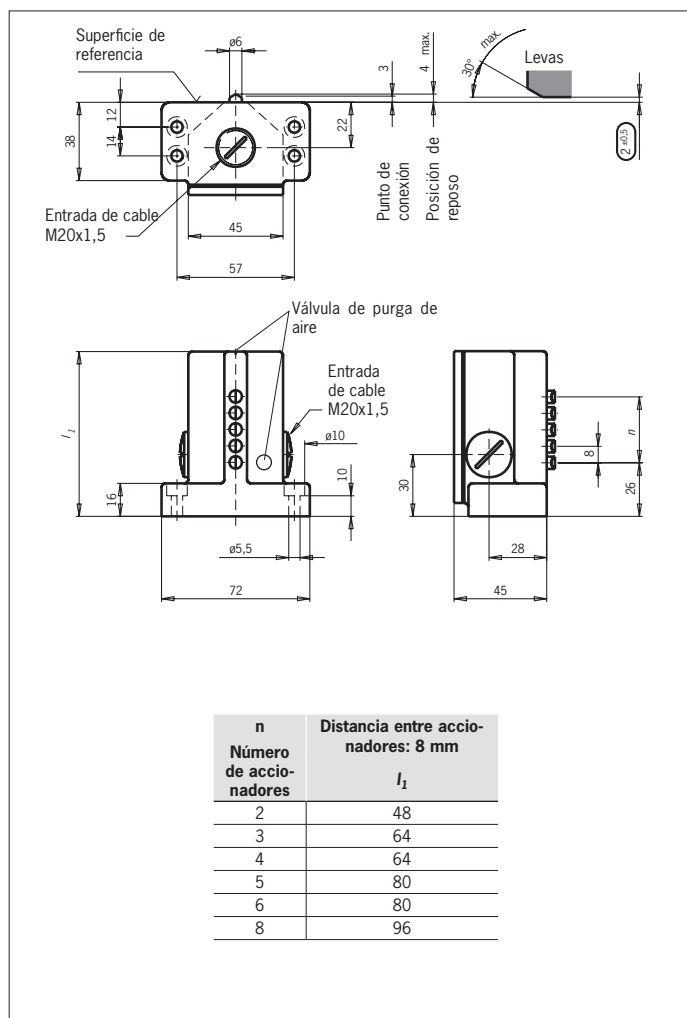


Fig. 4: Plano de dimensiones GS...

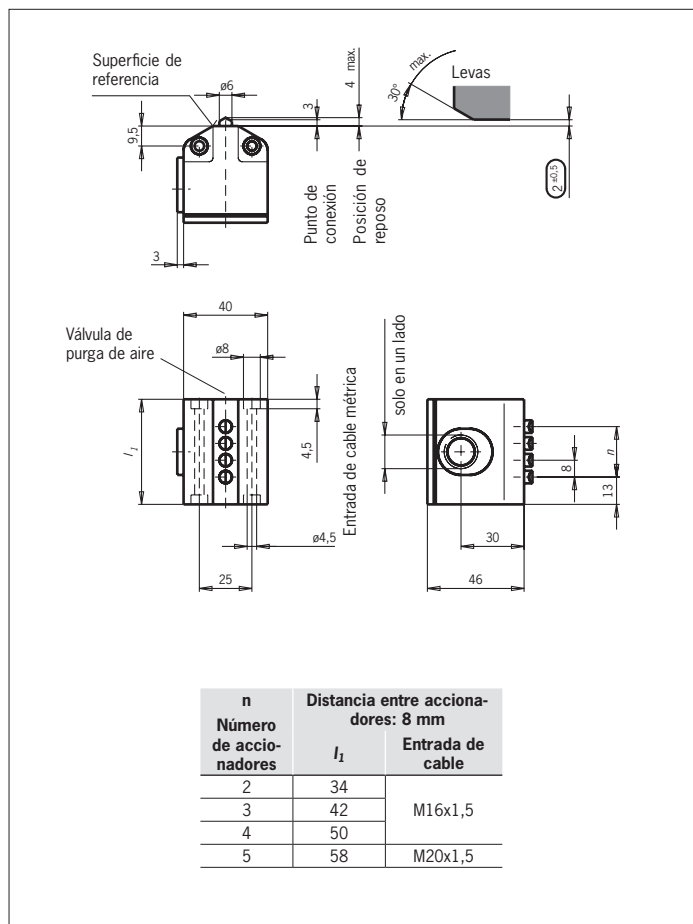


Fig. 5: Plano de dimensiones SB...

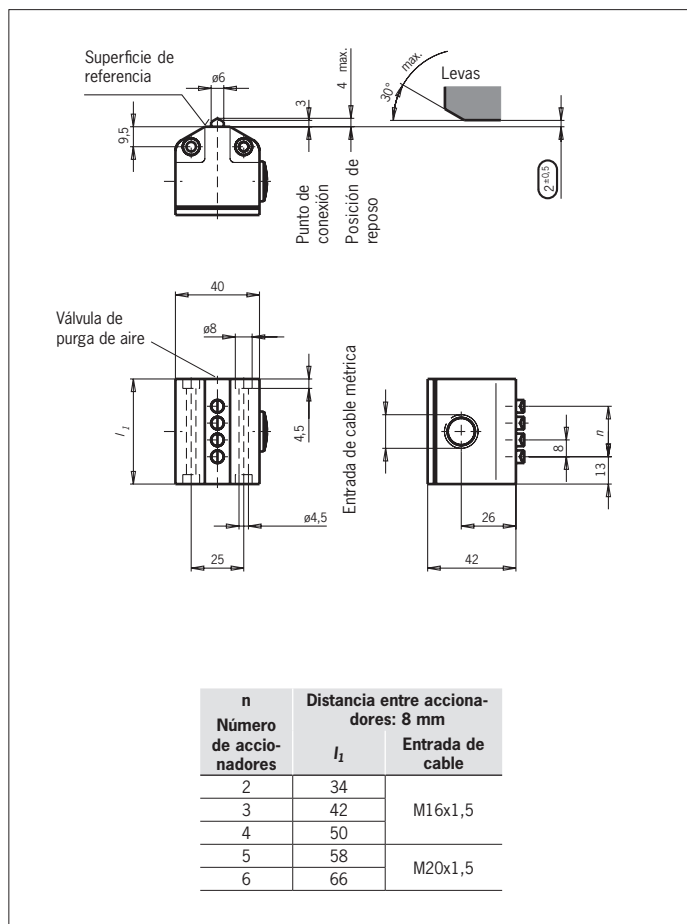


Fig. 6: Plano de dimensiones SN...