

Validez

El presente manual de instrucciones es válido para todos los GS...C1806 12 mm. Junto con el documento *Información de seguridad* y, en su caso, la respectiva ficha de datos, constituye la información completa del aparato para el usuario.

¡Importante!

Asegúrese de utilizar el manual de instrucciones adecuado para su versión de producto. El número de versión se encuentra en la placa de características del producto. En caso de preguntas, póngase en contacto con el servicio de asistencia de EUCHNER.

Placa de características del interruptor de seguridad



- ① Nombre de artículo
- ② Código de fabricación

Documentos complementarios

La documentación completa de este dispositivo está compuesta por los siguientes documentos:

Título del documento (número de documento)	Contenido	
Información de seguridad (2525460)	Información de seguridad básica	
Manual de instrucciones (2076850)	(Este documento)	
Declaración de conformidad	Declaración de conformidad	
Dado el caso, documentación adicional del manual de instrucciones	Dado el caso, consulte la documentación adicional correspondiente del manual de instrucciones o las fichas de datos.	

¡Importante!

Lea siempre todos los documentos para obtener información completa sobre la instalación, la puesta en marcha y el manejo seguros del dispositivo. Los documentos se pueden descargar en www.euchner.com. Al realizar la búsqueda, indique el número de documento o el número de pedido del producto.

Utilización correcta

Los finales de carrera múltiples de precisión se utilizan para posicionar y controlar maquinaria y equipos industriales.

La utilización correcta incluye el cumplimiento de los requisitos pertinentes de montaje y funcionamiento, especialmente conforme a las siguientes normas:

- ▶ EN IEC 60204-1
- ▶ EN ISO 12100

Utilización incorrecta

Los finales de carrera múltiples de precisión con elemento interruptor ES502E (contacto de conmutación de acción rápida sin apertura forzada) no deben utilizarse en circuitos de seguridad.

Función

Los finales de carrera múltiples de precisión se utilizan para posicionar y controlar maquinaria y equipos industriales.

Los elementos interruptores se activan por medio de accionadores. Según la aplicación (precisión del

punto operativo ante la repetitividad y velocidad de ataque), se utilizan varios accionadores y levas de mando (véase la Fig. 3).

La activación de los accionadores tiene lugar por norma general mediante levas de mando tipo DIN 69639, que están fijadas por arrastre en perfiles de ranura tipo DIN 69638.

Estados de conmutación

Los estados de conmutación detallados de los interruptores se muestran en la Fig. 1. También se describen todos los elementos interruptores disponibles.

Montaje

AVISO

Daños en el dispositivo por montaje incorrecto y condiciones ambientales inadecuadas.

- ▶ El montaje debe ser llevado a cabo exclusivamente por personal especializado autorizado.
- ▶ Los finales de carrera múltiples de precisión y los actuadores no deben utilizarse como tope.
- ▶ Proteja los finales de carrera múltiples de precisión de posibles daños.
- ▶ El grado de protección IP indicado solo es aplicable si los tornillos de las carcasas, las entradas de cable y los conectores están correctamente apretados. Tenga en cuenta los pares de apriete.

Protección contra influencias ambientales

Las válvulas de purga de aire compensan la presión del efecto de bombeo de los accionadores. No deben sellarse con pintura.

- ▶ Al efectuar trabajos de pintura es preciso cubrir los accionadores, el bloque de accionadores, las válvulas de purga de aire y la placa de características.

Conexión eléctrica

AVISO

- ▶ La conexión eléctrica debe ser efectuada exclusivamente por personal especializado y autorizado.
- ▶ Al elegir el material de aislamiento o los hilos de conexión, tenga en cuenta la sobretensión de la carcasa (según las condiciones de funcionamiento).
- ▶ Pele el aislamiento de los cables 6±1 mm para garantizar un contacto seguro.

Para dispositivos con entrada de cable:

1. Abra la inserción de cable deseada con una herramienta apropiada.
2. Monte un prensaestopas de cable con un grado de protección adecuado.
3. Conecte y apriete los bornes (para la asignación de contactos, véase la Fig. 1; para los pares de apriete, véanse los datos técnicos).
4. Compruebe la estanqueidad de la entrada de cable.
5. Cierre la tapa y atornillela (par de apriete 1,5 Nm).

Comprobación de funcionamiento

Compruebe el buen funcionamiento del dispositivo tras la instalación y tras cada error.

Proceda de la siguiente manera:

Comprobación mecánica del funcionamiento

El elemento actuador debe poder moverse sin dificultad. Para realizar la comprobación, cierre varias veces el resguardo.

Comprobación eléctrica del funcionamiento

- ▶ Compruebe el correcto funcionamiento.

Controles y mantenimiento

Para asegurar un funcionamiento correcto y duradero es preciso realizar las siguientes comprobaciones:

- ▶ Funcionamiento correcto de la función de conmutación
- ▶ Fijación segura de todos los componentes
- ▶ Ajuste preciso de las levas de mando respecto al final de carrera múltiple
- ▶ Daños, suciedad, depósitos y desgaste
- ▶ Estanqueidad de la entrada de cable
- ▶ Conexiones eléctricas o conectores sueltos

Responsabilidad y garantía

Se declinará toda responsabilidad y quedará anulada la garantía si no se respetan las condiciones de utilización correctas o si no se tienen en cuenta las indicaciones de seguridad, así como en caso de no realizar los trabajos de mantenimiento de la forma especificada.

Información sobre los requisitos UL

Para dispositivos con entrada de cable:

Para que la utilización cumpla con los requisitos de UL, debe utilizarse un cable de cobre para un rango de temperatura de 60-75 °C.

Declaración de conformidad

El producto cumple los requisitos de:

- ▶ La Directiva de Máquinas 2006/42/CE (hasta el 19/1/2027)
- ▶ El Reglamento de Máquinas (UE) 2023/1230 (a partir del 20/1/2027)

La declaración de conformidad UE se puede consultar en www.euchner.com. Para ello, al realizar la búsqueda, introduzca el número de pedido de su dispositivo. El documento está disponible en el apartado *Descargas*.

Asistencia

En caso de requerir asistencia técnica, póngase en contacto con:

EUCHNER GmbH + Co. KG
 Kohlhammerstraße 16
 70771 Leinfelden-Echterdingen

Teléfono de asistencia:
 +49 711 7597-500

Correo electrónico:
support@euchner.de

Página web:
www.euchner.com

Datos técnicos

Parámetro	Valor
Material de la carcasa	Fundición de aluminio a presión anodizado
Material del accionador	Acero inoxidable
Grado de protección	IP67
Maniobras mecánicas	30 × 10 ⁶
Vida de servicio eléctrica con DC-13 24 V/100 mA	30 × 10 ⁶
Frecuencia de conexión	300 min ⁻¹
Temperatura ambiental	-5 ... +80 °C
Posición de montaje	Cualquiera
Velocidad de ataque máx.	
Accionador Roldana R (cojinete deslizante)	80 m/min
Roldana B (cojinete de bolas)	120 m/min
Domo W / bola K	10 m/min
Velocidad de ataque mín.	0,01 m/min
Fuerza de actuación	≥20 N
Elemento interruptor	1 contacto NO + 1 contacto NC
Principio de activación	Contacto de conmutación de acción rápida
Histéresis	0,8 mm
Material de contacto	Aleación de plata dorada
Tipo de conexión	Bornes roscados
Par de apriete de la conexión roscada (tornillo de cruz)	0,6 Nm
Sección del conductor (rígido/flexible)	0,34 ... 1,5 mm ²
Tensión de aislamiento de referencia	U _i = 250 V
Tensión nominal soportada al impulso	U _{imp} = 2,5 kV
Categoría de uso del elemento interruptor	AC-12 250 V 8 A AC-15 230 V 6 A DC-13 24 V 6 A
Corriente de activación mín. a 12 V CC	10 mA
Corriente térmica convencional I _{th}	8 A
Protección contra cortocircuitos (fusible del circuito de control)	8 A gG
Corriente de cortocircuito condicionada	100 A

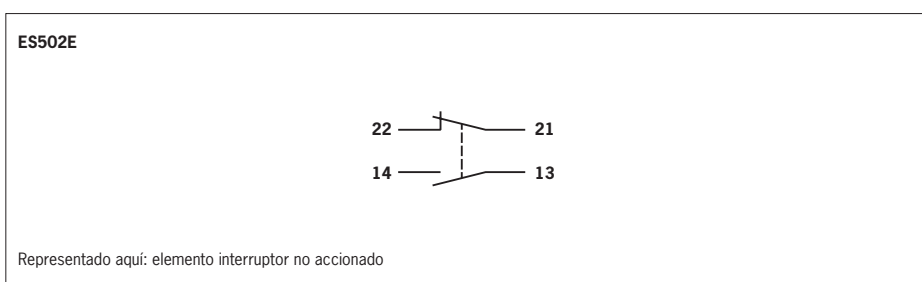


Fig. 1: Elementos interruptores y asignación de contactos

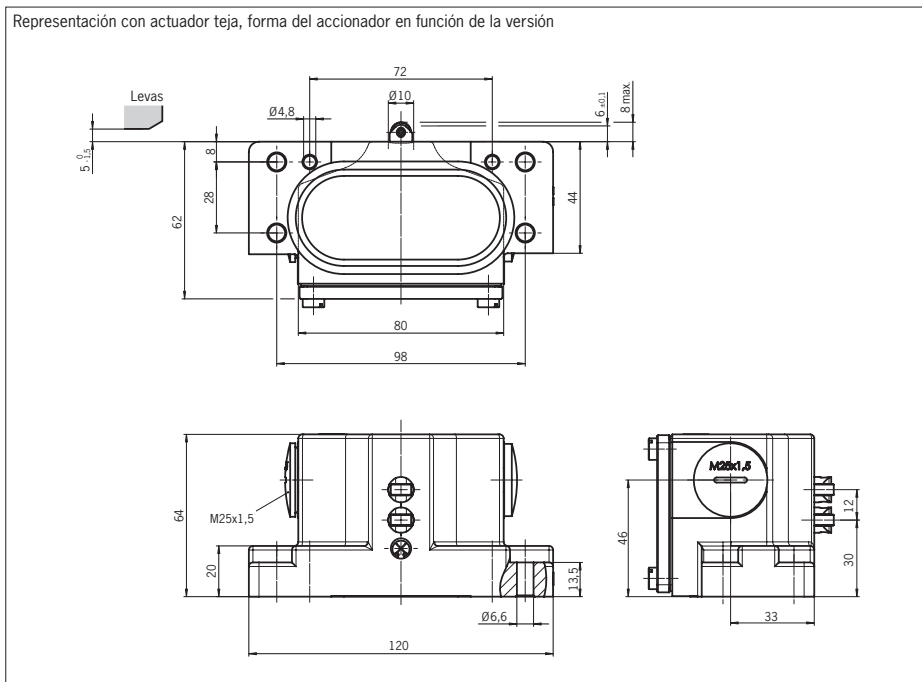


Fig. 2: Plano de dimensiones GS...-502-MC1806

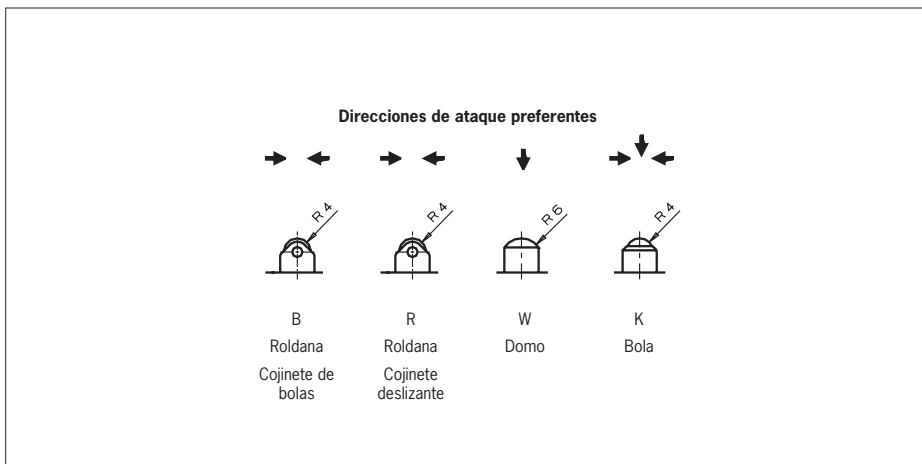


Fig. 3: Accionadores y direcciones de ataque