

Electronic-Key-System

Handbuch

Schlüsselaufnahme EKS und EKS FSA mit USB-Schnittstelle

Best. Nr. 2094485



EKS.
USB



EUCHNER

More than safety.

Inhaltsverzeichnis

1	Allgemeine Hinweise	4
1.1	Verwendung des Handbuchs	4
1.1.1	Symbolerklärungen	4
1.1.2	Abkürzungen	5
1.2	CE-Konformität	5
1.3	Hinweis zur Richtlinie 2014/53/EU RED (Radio Equipment Directive) und Delegierte Verordnung (EU) 2022/30	6
1.4	Zulassungen	6
1.5	Bestimmungsgemäßer Gebrauch	6
1.6	Hinweise zu Cybersecurity	7
1.7	Verpflichtung des Betreibers	7
2	Sicherheitshinweise	8
3	Funktion	9
3.1	Funktionsbeschreibung	9
3.1.1	Gemeinsame Funktionen EKS Standard und Ausführung EKS FSA	9
3.1.2	Zusätzliche Funktionen der Ausführung EKS FSA (nur im G01-Gehäuse)	10
4	Technische Daten	11
4.1	Maßzeichnung Schlüsselaufnahme	11
4.1.1	Bauform im G01-Gehäuse EKS-A-IUX-G01-ST01 mit USB-Schnittstelle	11
4.1.2	Bauform im G01-Gehäuse EKS-A-IUXA-G01-ST01/04 (EKS FSA) mit USB-Schnittstelle	11
4.1.3	Bauform im G30-Gehäuse EKS-A-IUX-G30-STBM mit USB-Schnittstelle	12
4.2	Technische Daten	13
4.2.1	Technische Daten Schlüsselaufnahme im G01-Gehäuse	13
4.2.2	Technische Daten Schlüsselaufnahme im G30-Gehäuse	14
4.3	Steckerbelegung	15
4.3.1	Anschlussbuchse USB-Schnittstelle im G01-Gehäuse	15
4.3.2	Schraubklemmen Schaltkontakte LA1/LA2 und LB1/LB2 (nur EKS FSA)	15
4.3.3	Anschlussbuchse USB-Schnittstelle im G30-Gehäuse	15
4.4	DIP-Schaltereinstellungen (nur im G01-Gehäuse)	15
4.5	Anzeige-LED	16
5	Montage	17
5.1.1	Schlüsselaufnahme kompakt im G01-Gehäuse	17
5.1.2	Schlüsselaufnahme kompakt im G30-Gehäuse (FHC)	17
6	Elektrischer Anschluss	18
6.1	Anschluss USB	18
6.2	Anschluss der Halbleiter-Schaltkontakte (nur bei EKS G01 FSA)	18

7 Inbetriebnahme19

- 7.1 Installation der EKS USB Treiber19
- 7.2 Ändern des virtuellen COM-Ports und Treiber Versionsnummer unter Windows®23
- 7.3 Deinstallation der EKS USB-Treiber unter Windows®25

8 Betrieb des Electronic-Key-Systems mit Hilfe des virtuellen COM-Ports27

- 8.1 Besonderheiten der USB-Schnittstelle27
- 8.2 Kommunikation27
- 8.3 Grundsätzlicher Telegrammaufbau28
 - 8.3.1 Besonderheiten des Datenübertragungsprotokolls 3964R [1]28
- 8.4 Kommandos zum Schreiben und Lesen eines Schreib-/Lese-Schlüssels30
 - 8.4.1 Schreibvorgang31
 - 8.4.2 Lesevorgang32
- 8.5 Befehlsübersicht33
- 8.6 Statusnummern33

9 Haftungsausschluss34

10 Wartung und Instandsetzung34

11 Garantie34

12 Literaturhinweis34

1 Allgemeine Hinweise

1.1 Verwendung des Handbuchs

Dieses Handbuch beschreibt die technischen Merkmale und die Funktion der nachfolgend aufgeführten EKS USB Schreib-/Lesestationen (im weiteren Text auch kurz "Geräte" genannt). Die komplette Auswerte- und Schnittstellenelektronik für die Datenübertragung sind in diesen Geräten untergebracht.

- ▶ Schlüsselaufnahme kompakt im G01-Gehäuse EKS-A-IUX-G01-ST01 (Best. Nr. 092750) mit USB-Schnittstelle
- ▶ Schlüsselaufnahme kompakt im G01-Gehäuse EKS-A-IUXA-G01-ST01/04 (Best. Nr. 098513) mit USB-Schnittstelle Ausführung *FSA* (**F**or **S**afety **A**pplications)
- ▶ Schlüsselaufnahme kompakt im G30-Gehäuse EKS-A-IUX-G30-STBM (Best. Nr. 157195) mit USB-Schnittstelle

1.1.1 Symbolerklärungen

In diesem Handbuch wird zur Visualisierung von wichtigen Hinweisen und nützlichen Informationen folgende Symbolik verwendet:

**Gefahr!**

Bezeichnet eine unmittelbar drohende Gefahr. Wenn sie nicht gemieden wird, sind Tod oder schwerste Verletzungen die Folge.

**Warnung!**

Bezeichnet eine möglicherweise drohende Gefahr. Wenn sie nicht gemieden wird, können Tod oder schwerste Verletzungen die Folge sein.

**Vorsicht!**

Bezeichnet eine möglicherweise drohende Gefahr. Wenn sie nicht gemieden wird, können geringfügige Verletzungen oder Sachschäden entstehen.

**Achtung!**

Gefahr der Beschädigung von Material oder Maschine oder Beeinträchtigung der Funktion.

**Information!**

Dem Benutzer werden hier wichtige Informationen gegeben.

1.1.2 Abkürzungen

In diesem Handbuch werden folgende Abkürzungen verwendet:

- ▶ **AC** **A**lternating **C**urrent (Wechselstrom)
- ▶ **BCC** **B**lock **C**heck **C**harter (Blockprüfzeichen)
- ▶ **CTS** **C**lear **T**o **S**end (Bereit zum Senden)
- ▶ **DC** **D**irect **C**urrent (Gleichstrom) / **D**iagnostic **C**overage
- ▶ **DIP** **D**ual **I**nline **P**ackage
- ▶ **DLE** **D**ata **L**ink **E**scape (Quittierung)
- ▶ **E²PROM** **E**lectrically **E**rasable **P**rogrammable **R**ead-**O**nly **M**emory (Elektrisch löschbarer, programmierbarer Nur-Lese-Speicher)
- ▶ **EKS** **E**lectronic-**K**ey-**S**ystem
- ▶ **EKS FSA** **E**lectronic-**K**ey-**S**ystem **F**or **S**afety **A**pplications
- ▶ **ETX** **E**nd of **T**e**X**t (Ende des Textes)
- ▶ **FHC** **F**ront **E**inhängen **K**ompakt (**F**ront **H**ook **C**ompact)
- ▶ **FSA** **F**or **S**afety **A**pplications
- ▶ **LED** **L**ight **E**mitting **D**iode (Leuchtdiode)
- ▶ **MTTF_d** **M**ean **T**ime **T**o **D**angerous **F**ailure
- ▶ **NAK** **N**egative **A**cknowledgement (Negative Rückmeldung)
- ▶ **PA** **P**oly**A**mide
- ▶ **QVZ** **Q**uittungs**V**erzugs**Z**eit
- ▶ **ROM** **R**ead-**O**nly **M**emory (Nur-Lese-Speicher)
- ▶ **STX** **S**tart of **T**e**X**t (Anfang des Textes)
- ▶ **USB** **U**niversal **S**erial **B**us
- ▶ **ZVZ** **Z**eichen**V**erzugs**Z**eit

1.2 CE-Konformität


Die EKS Geräte mit USB Schnittstelle entsprechen der Funkanlagen-Richtlinie (RED) 2014/53/EU und der RoHS Richtlinie 2011/65/EU. Die Geräte erfüllen folgende europäischen Normen:

- ▶ EN 55011 Industrielle, wissenschaftliche und medizinische Hochfrequenzgeräte (ISM-Geräte) - Funkstörungen - Grenzwerte und Messverfahren
- ▶ EN 61000-6-2 Elektromagnetische Verträglichkeit (EMV) - Teil 6-2: Fachgrundnormen - Störfestigkeit für Industriebereiche
- ▶ EN 50364 Begrenzung der Exposition von Personen gegenüber elektromagnetischen Feldern von Geräten, die im Frequenzbereich von 0 Hz bis 300 GHz betrieben und in der elektronischen Artikelüberwachung (en: EAS), Hochfrequenz-Identifizierung (en: RFID) und ähnlichen Anwendungen verwendet werden
- ▶ EN 300 330 V2.1.1 Funkanlagen mit geringer Reichweite (SRD) - Funkgeräte im Frequenzbereich 9 kHz bis 25 MHz und induktive Schleifensysteme im Frequenzbereich 9 kHz bis 30 MHz - Harmonisierte EN, die die wesentlichen Anforderungen nach Artikel 3.2 der EU-Richtlinie 2014/53/EU enthält
- ▶ EN 50581 Technische Dokumentation zur Beurteilung von Elektro- und Elektronikgeräten hinsichtlich der Beschränkung gefährlicher Stoffe

1.3 Hinweis zur Richtlinie 2014/53/EU RED (Radio Equipment Directive) und Delegierte Verordnung (EU) 2022/30

Erfolgt die Integration dieses RED-konformen Gerätes in eine Maschine oder Steuerung gemäß den Anforderungen dieser Anleitung, dann führt dies zu keiner Erweiterung oder Änderung der Funkeigenschaften des Geräts und hat daher keinen Einfluss auf die RED-Konformität des Geräts.

1.4 Zulassungen

Die EKS-Geräte mit USB-Schnittstelle sind nach  zertifiziert (UL File Number E240367).

Für den Einsatz und die Verwendung gemäß den  Anforderungen muss eine Spannungsversorgung mit dem Merkmal **for use in class 2 circuits** verwendet werden.

1.5 Bestimmungsgemäßer Gebrauch

Die EKS Schlüsselaufnahme wird als Bestandteil eines übergeordneten Gesamtsystems zur Zugriffskontrolle und -überwachung auf PC-basierten Steuerungen oder Steuerungsteilen von Maschinenanlagen eingesetzt. EKS kann beispielsweise als Bestandteil eines Gesamtsystems zur Berechtigungsprüfung bei der Betriebsartenwahl genutzt werden. Von der Berechtigungsstufe auf dem Schlüssel darf jedoch keine direkte Anwahl der Betriebsart abgeleitet werden. Wenn die Anwahl der Betriebsart sicherheitsrelevant ist, darf sie nicht durch das EKS durchgeführt werden, sondern es muss eine zusätzliche Einrichtung zur Wahl der Betriebsart eingesetzt werden.

Information!



Die Maschinenrichtlinie 2006/42/EG gibt Hinweise zur Wahl der Betriebsart. Diese Vorgaben sind unbedingt zu beachten.

Bei der Maschinenplanung und Verwendung der Schlüsselaufnahme sind die einsatzspezifischen nationalen und internationalen Vorschriften und Normen einzuhalten, wie z. B.

- ▶ EN 60204, Elektrische Ausrüstung von Maschinen
- ▶ EN 12100-1, Sicherheit von Maschinen - Grundbegriffe, allgemeine Gestaltungsleitsätze - Teil 1: Grundsätzliche Terminologie, Methodologie
- ▶ EN 62061, Sicherheit von Maschinen - Funktionale Sicherheit sicherheitsbezogener elektrischer, elektronischer und programmierbarer elektronischer Steuerungssysteme
- ▶ EN ISO 13849-1, Sicherheit von Maschinen - Sicherheitsbezogene Teile von Steuerungen - Teil 1: Allgemeine Gestaltungsleitsätze

Eingriffe in die Elektronik der Schlüsselaufnahme, sowie jegliche andere Veränderungen, insbesondere mechanische Eingriffe und Bearbeitungen sind nicht zulässig und führen zum Verlust der Gewährleistung und zum Haftungsausschluss.

Der Einsatz und die Verwendung der Schlüsselaufnahme darf nur gemäß

- ▶ diesem Handbuch sowie
- ▶ weiterer Unterlagen, auf die in diesem Handbuch verwiesen wird, erfolgen.

Die EKS Schlüsselaufnahme ist kein Sicherheitsbauteil im Sinne der Maschinenrichtlinie.

Ohne zusätzliche Maßnahmen darf die EKS Schlüsselaufnahme nicht zur Gewährleistung einer Sicherheitsfunktion eingesetzt werden, insbesondere wenn ein Ausfall oder eine Fehlfunktion des Gerätes die Sicherheit oder die Gesundheit der Personen im Wirkungsbereich einer Maschine gefährdet.

1.6 Hinweise zu Cybersecurity

EUCHNER-Komponenten und -Systeme dürfen nicht in öffentliche Netze integriert werden. EUCHNER-Komponenten sind nur für den Einsatz in privaten Netzen vorgesehen. Für einen Remote-Zugriff nutzen Sie ein VPN.

Die Datenverarbeitung erfolgt unverschlüsselt. Verwenden Sie keine personenbezogenen Daten oder implementieren Sie geeignete Schutzmaßnahmen (z. B. gem. Art. 32 DSGVO).

Das Gerät stellt kein Zahlungssystem im Sinne der Richtlinie dar und darf auch nicht als solches verwendet werden.

1.7 Verpflichtung des Betreibers

Der Hersteller und der Betreiber des übergeordneten Gesamtsystems, z. B. einer Maschinenanlage, ist für die Einhaltung der für den speziellen Einsatzfall geltenden nationalen und internationalen Sicherheits- und Unfallverhütungsvorschriften verantwortlich.

2 Sicherheitshinweise

**Warnung!**

Die EKS Schlüsselaufnahme ist kein Sicherheitsbauteil im Sinne der Maschinenrichtlinie. Ohne zusätzliche Maßnahmen darf die Schlüsselaufnahme nicht zur Gewährleistung einer Sicherheitsfunktion eingesetzt werden, insbesondere wenn ein Ausfall oder eine Fehlfunktion des Gerätes die Sicherheit oder die Gesundheit der Personen im Wirkungsbereich einer Maschine gefährdet. Beachten Sie hierzu besonders die Abschnitte *Bestimmungsgemäßer Gebrauch* (siehe Kapitel 1.5) und *Elektrischer Anschluss* (siehe Kapitel 6).

**Warnung!**

Die Montage und der elektrische Anschluss dürfen ausschließlich von autorisiertem Fachpersonal durchgeführt werden, welches mit den geltenden Vorschriften zur Unfallverhütung vertraut ist und dieses Handbuch gelesen und verstanden hat.

Die Montage und der elektrische Anschluss der Ausführung EKS FSA dürfen darüber hinaus nur von Fachpersonal erfolgen, das im Umgang mit Sicherheitsbauteilen vertraut ist.

**Vorsicht!**

Eingriffe in die Elektronik der Schlüsselaufnahme, sowie jegliche andere Veränderungen, insbesondere mechanische Eingriffe und Bearbeitungen sind nicht zulässig und führen zum Verlust der Gewährleistung.

3 Funktion

3.1 Funktionsbeschreibung

3.1.1 Gemeinsame Funktionen EKS Standard und Ausführung EKS FSA

Das EKS wird zur Zugriffskontrolle und -überwachung auf PC-basierte Steuerungen oder Steuerungsteile von Maschinenanlagen eingesetzt.

An Stelle von Passwörtern werden codierte, elektronische Schlüssel (Electronic-Keys) vergeben. Dadurch werden unbefugte Systemeingriffe auf Bedien- und Visualisierungssysteme weitestgehend verhindert.

Das EKS arbeitet auf Basis eines berührungslosen, induktiven Schreib-/Lese-Identsystems.

Es besteht aus:

- ▶ Schlüssel (Electronic-Key)
- ▶ Schlüsselaufnahme

Die Programmierung der Anwendung, die Integration in ein Gesamtsystem und die Aufteilung und Nutzung des frei programmierbaren Speicherbereichs im Schlüssel werden vom Benutzer selbst organisiert.

Information!

- o Zur leichterem Organisation und Verwaltung Ihrer Schlüssel und der enthaltenen Daten bietet EUCHNER die Software Electronic-Key-Manager (EKM) an.

Bei den EKS USB Geräten handelt es sich um ein Schreib-/Lesesystem mit Elektronik für die induktive bidirektionale Schnittstelle zum Transponder und Schnittstellenelektronik.

Durch die kontaktlose Übertragung der Daten ist die Schlüsselaufnahme von der Zugangsseite mit hoher industrietauglicher Schutzart ausgeführt. Befestigt wird die Schlüsselaufnahme von der Rückseite des Panels, um eine unbefugte Manipulation von der Bedienerseite her auszuschließen..

Die System-Anbindung erfolgt über die integrierte USB-Schnittstelle, welche in Windows®-basierten Systemen als virtueller COM-Port ausgeführt ist. Die Spannungsversorgung erfolgt ebenfalls über den USB-Anschluss.

Die Inbetriebnahme und Systemintegration ist bei der Schlüsselaufnahme mit USB-Schnittstelle einfach und schnell zu realisieren. Die Datenkommunikation läuft dabei nach dem 3964R Übertragungsprotokoll ab.

Der aktuelle Zustand der Schlüsselaufnahme wird über eine 2-farbige LED angezeigt.

Der Schlüssel wird in die Schlüsselaufnahme im Gehäuse G01 gesteckt und von einer Federklammer stabil gehalten. Bei der Front-Hook-Compact (FHC) Mini-Schlüsselaufnahme im Gehäuse G30 wird der Schlüssel vorgehalten oder eingehängt. Die Stromversorgung für den Transponder und die Daten werden kontaktlos zwischen Schlüsselaufnahme und Schlüssel übertragen.



Abbildung: Schnittgrafik einer Schlüsselaufnahme mit Schlüssel im kompakten G01-Gehäuse



Abbildung: Grafik einer Schlüsselaufnahme mit Schlüssel im kompakten G30-Gehäuse

Die Schlüssel haben die Form eines Anhängers. Der komplette, batterielose Transponder mit Speicherchip und Antenne ist im Schlüssel integriert.

Der Datenträger im Electronic-Key ist mit einem kombinierten Speicherbereich ausgestattet:

- ▶ 116 Bytes E²PROM (programmierbar) plus zusätzlich 8 Bytes ROM (Seriennummer)

Der programmierbare Speicher mit 116 Bytes ist in 4-Byte-Blöcken organisiert. Dies bedeutet, es muss immer in einem Vielfachen von 4 Bytes großen Blöcken geschrieben werden.

3.1.2 Zusätzliche Funktionen der Ausführung EKS FSA (nur im G01-Gehäuse)

Die Ausführung EKS FSA verfügt über zwei zusätzliche Schaltkontakte (Halbleiter-Relais) (LA1/LA2 und optional LB1/LB2), die abgeschaltet sind, solange sich kein Schlüssel in der Schlüsselaufnahme befindet oder der Schlüssel nicht gelesen werden kann.

Die Schaltkontakte sind galvanisch von der Geräteelektronik und voneinander getrennt. Es kann wahlweise Wechselfspannung oder Gleichspannung geschaltet werden.

Jeder der Schaltkontakte wird von einem eigenen Prozessor diversitär angesteuert, der beim Entfernen des Schlüssels die Kontakte öffnet (siehe Abbildung Blockschaltbild EKS FSA).

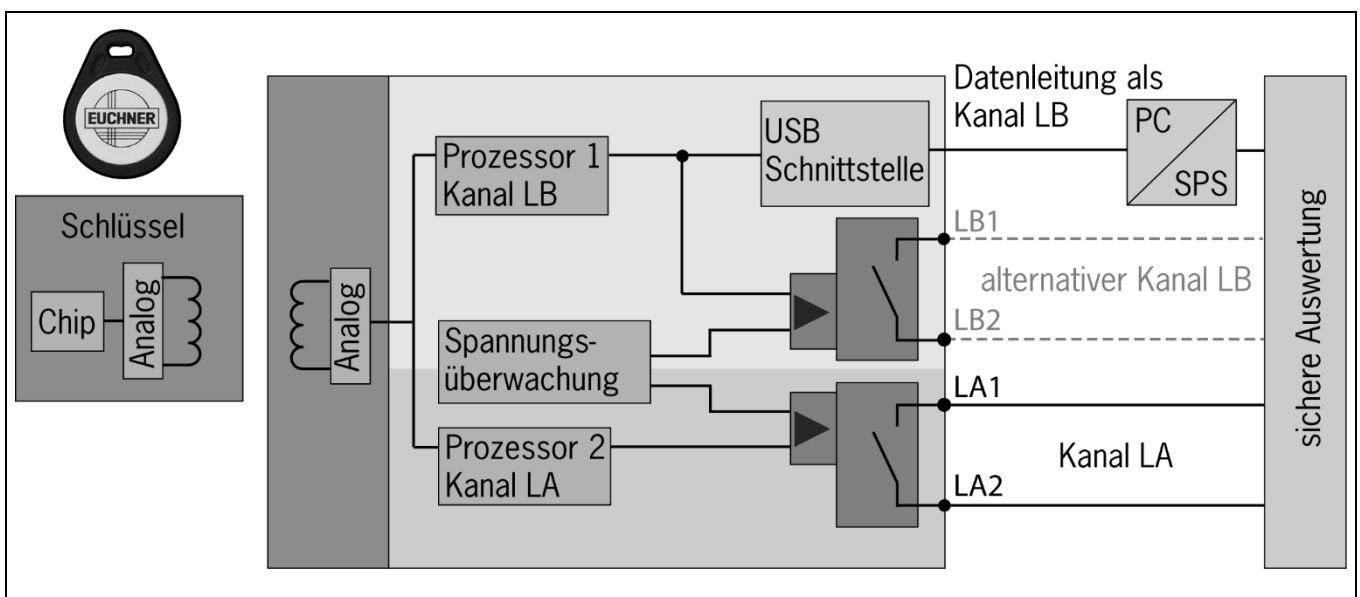


Abbildung: Blockschaltbild EKS FSA

Durch die getrennte Auswertung von Kanal LA und Kanal LB kann das Gerät EKS FSA in Verbindung mit einer sicheren Auswertung in sicherheitsgerichteten Anwendungen eingesetzt werden. Eine integrierte Spannungsüberwachung schaltet die Schaltkontakte LA und LB ab, wenn die Spannungsversorgung außerhalb der erlaubten Toleranz liegt (siehe Kapitel 4.2.1).



Information!

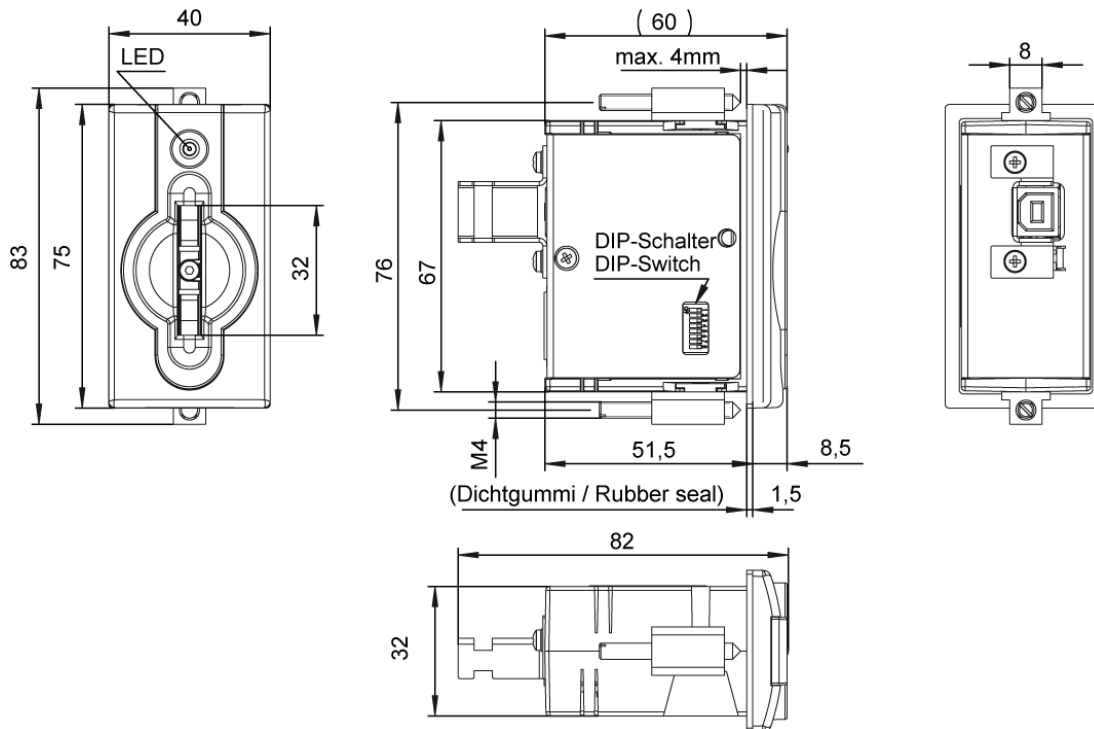
Die Schaltkontakte FSA schließen bei platziertem Schlüssel, unabhängig von der Datenbelegung auf dem Speicher.

4 Technische Daten

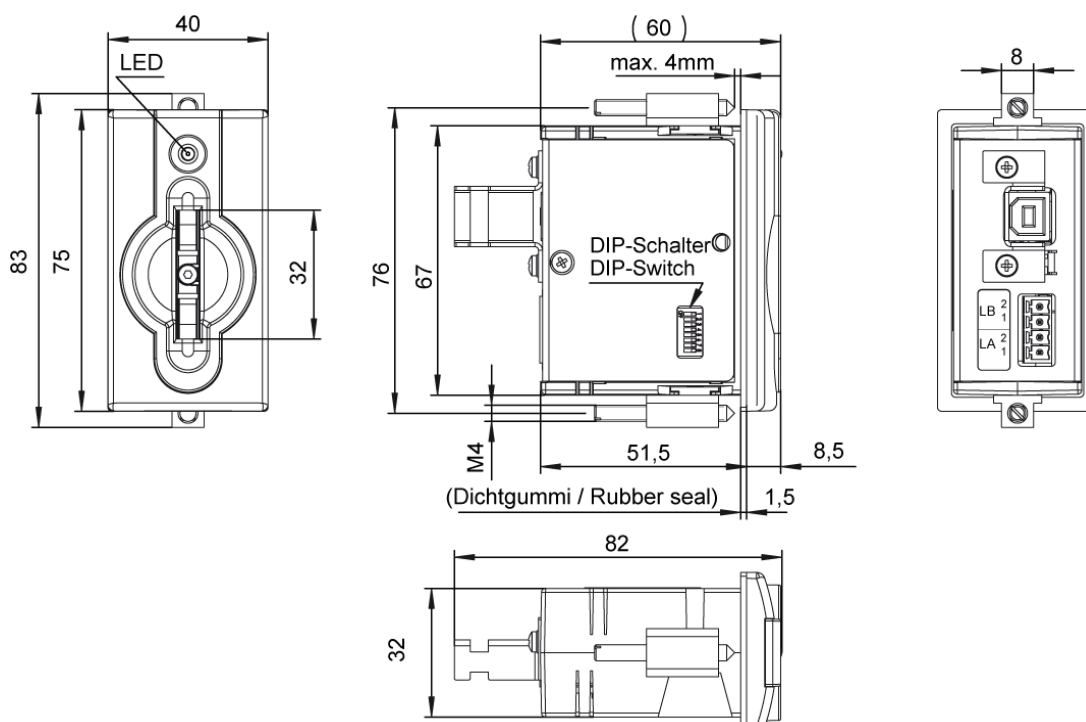
4.1 Maßzeichnung Schlüsselaufnahme

4.1.1 Bauform im G01-Gehäuse EKS-A-IUX-G01-ST01 mit USB-Schnittstelle

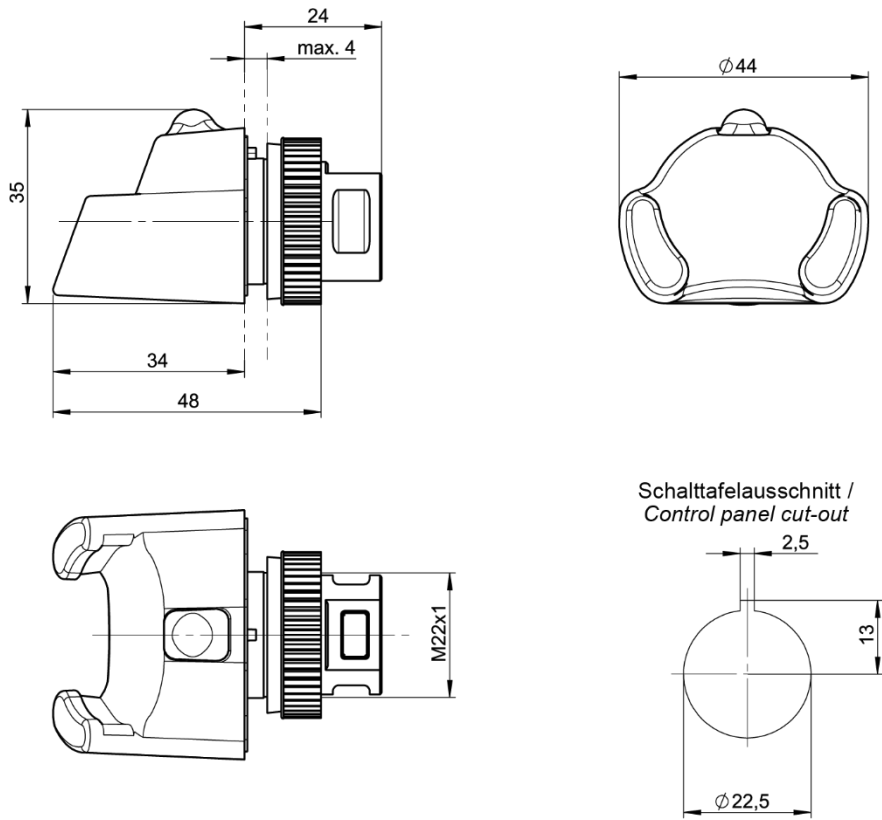
Für den Einbau in ein Bedienfeld müssen Sie einen Montageausschnitt 33 mm x 68 mm nach DIN IEC 61554 vorsehen.



4.1.2 Bauform im G01-Gehäuse EKS-A-IUXA-G01-ST01/04 (EKS FSA) mit USB-Schnittstelle



4.1.3 Bauform im G30-Gehäuse EKS-A-IUX-G30-STBM mit USB-Schnittstelle



4.2 Technische Daten

4.2.1 Technische Daten Schlüsselaufnahme im G01-Gehäuse

Achtung!

- ! Alle elektrischen Anschlüsse müssen entweder durch Sicherheitstransformatoren nach
- EN IEC 61558-2-6 mit Begrenzung der Ausgangsspannung im Fehlerfall oder durch gleichwertige Isolationsmaßnahmen vom Netz isoliert werden.

	Wert			Einheit
	min.	typ.	max.	
Allgemeine Parameter				
Gehäuse	Kunststoff (PA 6 GF30 grau)			
Schutzart	IP65/IP67 in eingebautem Zustand			
Umgebungstemperatur	0		+ 55	°C
Montage-Ausschnitt nach DIN IEC 61554	33 x 68			mm
Spannungsversorgung über USB	4,5	5	5,5	V
Stromaufnahme			100	mA
Schnittstelle, Datenübertragung				
Schnittstelle zum PC	USB Full Speed (kompatibel mit allen USB Versionen)			
Übertragungsprotokoll	3964R			
Datenübertragungsrage		9,6		kBaud
Datenformat	1 Start Bit, 8 Data Bits, 1 Parity Bit (even Parity), 1 Stop Bit			
Anschlussart USB-Schnittstelle	Buchse Typ B			
Leitungslänge			3	m
LED-Anzeige	grün: "Bereitschaft" (in Betrieb) gelb: "Electronic-Key aktiv" *			
Ausführung FSA (For Safety Applications) - Parameter für potenzialfreie Halbleiterschaltkontakte LA und LB				
Anschlussart Schaltkontakte	Steckbare Anschlussklemme 4-polig mit Schraubanschluss (Anzugsdrehmoment 0,22 Nm), Leiterquerschnitt 0,14 ... 1,5 mm ²			
Spannungsversorgung U für Last (LA, LB)		24	30	V
Schaltstrom (mit Überlastschutz)	1	10	50	mA
Ausgangsspannung U _A (LA, LB) im geschalteten Zustand	U x 0,9		U	V
Widerstand im geschalteten Zustand		35		Ohm
Kapazitive Belastung			1	µF
Gebrauchskategorie nach EN IEC 60947-5-2	AC-12 AC-15 DC-12 DC-13	50 mA / 24 V		
Differenzzeit der Ausgänge** (LB zuerst)		200		ms
Zuverlässigkeitswerte nach EN ISO 13849-1 (nur Ausführung FSA)				
Kategorie (mit nachgeschalteter sicherer Auswertung)		3		
MTTF _d Auswertung Datenkanal und ein Schaltkontakt LA		416		Jahre
Auswertung Datenkanal und beide Schaltkontakte LA und LB		803		Jahre
DC		92		%

* Die LED leuchtet gelb, wenn sich ein funktionsfähiger Schlüssel in der Schlüsselaufnahme befindet.

** Wenn während des Platzierens oder Entfernens vom Schlüssel ein Zugriff auf die USB Schnittstelle erfolgt, kann die Differenzzeit mehr als 200 ms betragen.

4.2.2 Technische Daten Schlüsselaufnahme im G30-Gehäuse

	Wert			Einheit
	min.	typ.	max.	
Allgemeine Parameter				
Gehäuse	Kunststoff (PVDF GF30 grau)			
Schutzart	IP65/IP67/IP69K in eingebautem Zustand			
Umgebungstemperatur	-20		+70/+100 *	°C
Montagebohrung	Ø 22,5			mm
Spannungsversorgung über USB	4,5	5	5,5	V
Stromaufnahme			100	mA
Schnittstelle, Datenübertragung				
Schnittstelle zum PC	USB Full Speed (kompatibel mit allen USB Versionen)			
Übertragungsprotokoll	3964R			
Datenübertragungsrage		9,6		kBaud
Datenformat	1 Start Bit, 8 Data Bits, 1 Parity Bit (even Parity), 1 Stop Bit			
Anschlussart USB-Schnittstelle	Buchse Typ Mini-B			
Leitungslänge			3	m
LED-Anzeige	grün: "Bereitschaft" (in Betrieb) gelb: "Electronic-Key aktiv" **			

* Dies ist keine Umgebungstemperatur für den Betrieb. Gilt für eine Zeitdauer von maximal 3 Minuten, z. B. für Reinigungszwecke.

** Die LED leuchtet gelb, wenn sich ein funktionsfähiger Schlüssel in der Schlüsselaufnahme befindet.

4.3 Steckerbelegung

4.3.1 Anschlussbuchse USB-Schnittstelle im G01-Gehäuse

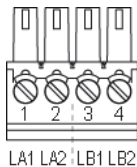
Die Anschlussbuchse an der Schlüsselaufnahme ist als USB Typ B ausgeführt.

4.3.2 Schraubklemmen Schaltkontakte LA1/LA2 und LB1/LB2 (nur EKS FSA)



Information!

Die steckbare Anschlussklemme ist der Schlüsselaufnahme beigelegt.



Steckbare Anschlussklemme
2 x 2-polig
mit Schraubanschluss

Pin	Kanal	Funktion
1	LA	Schließerkontakt Kanal LA
2		
3	LB	Schließerkontakt Kanal LB
4		

4.3.3 Anschlussbuchse USB-Schnittstelle im G30-Gehäuse

Die Anschlussbuchse an der Schlüsselaufnahme ist als USB Typ Mini-B ausgeführt.

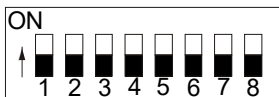
4.4 DIP-Schaltereinstellungen (nur im G01-Gehäuse)

Über die DIP-Schalter S1 bis S8 können verschiedene Parameter eingestellt werden.

Über den DIP Schalter S1 kann ein Schreibschutz eingeschaltet werden. Damit wird das Schreiben von Daten auf den Schreib-/Lese-Schlüssel verhindert.

Die Übernahme der Einstellungen erfolgt ausschließlich beim Anlegen der Versorgungsspannung.

DIP-Schalter 8-polig:



DIP-Schalter	Funktionen	Werkseinstellung
S8	OFF = Schreib-/Lese-Schlüssel ON = Nur-Lese-Schlüssel *	OFF
S7		OFF
S6		OFF
S5		OFF
S4		OFF
S3		OFF
S2		OFF
S1	ON = Schreibschutz für Schreib-/Lese-Schlüssel	OFF

* Der Nur-Lese Transponder-Typ ist mit der Schlüsselaufnahme mit USB-Schnittstelle ebenfalls lesbar. Wir empfehlen aber diesen Transponder-Typ bei Neuinstallationen nicht mehr einzusetzen. Der Nur-Lese-Transponder-Typ kann nicht in Verbindung mit der Ausführung EKS FSA verwendet werden.



Information!

Alle DIP-Schalter ohne Funktion (S2 bis S7) müssen **unbedingt** auf **OFF** stehen! Dadurch werden Probleme durch eventuell zukünftig neu hinzukommende Funktionen vermieden.

4.5 Anzeige-LED

Die Betriebszustände der Schlüsselaufnahme werden über eine 2-farbige LED an der Frontseite angezeigt. Das Leuchten der LED in einer beliebigen Farbe zeigt an, dass die Betriebsspannung anliegt.

Farbe	Betriebszustand	Beschreibung
Grün	Bereitschaft	Schlüsselaufnahme in Bereitschaft.
Gelb	Electronic-Key aktiv	Ein Schlüssel befindet sich in der Schlüsselaufnahme und wurde erkannt.

5 Montage



Warnung!

Die Montage darf ausschließlich von autorisiertem Fachpersonal durchgeführt werden.
Nach der Montage die Schlüsselaufnahme nochmals auf festen Sitz und einwandfreie Abdichtung der Frontplatte überprüfen.

5.1.1 Schlüsselaufnahme kompakt im G01-Gehäuse



Achtung!

Um die Schutzart IP65/IP67 zu erreichen, ist es erforderlich die Schlüsselaufnahme in eine saubere, ebene Metallplatte mit mindestens 2 mm Dicke einzubauen und die Schrauben mit einem Anzugsdrehmoment von 0,25 ... 0,35 Nm anzuziehen.

Um Beschädigungen an den Anschlussbuchsen oder Funktionsstörungen zu vermeiden, muss für die Anschlussleitungen eine geeignete Zugentlastung vorgesehen werden.

Die Schlüsselaufnahme ist für die Montage in Bedienpanelen mit einem Montageausschnitt von 33 mm x 68 mm nach DIN IEC 61554 bestimmt (siehe Kapitel 4.1.1 und 4.1.2). Die Befestigung erfolgt mit Schraubklemmstücken von der Rückseite des Panels.



Information!

Die Schraubklemmstücke zur Frontplattenmontage sind der Schlüsselaufnahme beigelegt.

1. Schlüsselaufnahme **mit bereits angeklebter Dichtung** von vorn in den Montageausschnitt einsetzen.
2. Schraubklemmstücke in das Gehäuse der Schlüsselaufnahme von der Seite bis zum Anschlag einschieben und mit 0,25 ... 0,35 Nm anziehen.



Achtung!

Bei einem Anzugsdrehmoment von über 0,35 Nm kann das Gerät beschädigt werden.

5.1.2 Schlüsselaufnahme kompakt im G30-Gehäuse (FHC)



Achtung!

Um die Schutzart IP65/IP67/IP69K zu erreichen, ist es erforderlich die FHC-Schlüsselaufnahme in eine saubere, ebene Metallplatte mit mindestens 2 mm Dicke einzubauen und die zentrale Befestigungsmutter mit einem Anzugsdrehmoment von 2 Nm anzuziehen.

Um Beschädigungen an den Anschlussbuchsen oder Funktionsstörungen zu vermeiden, muss für die Anschlussleitungen eine geeignete Zugentlastung vorgesehen werden.

Die Schlüsselaufnahme ist für die Montage in Bedienpanelen mit einem Montageausschnitt \varnothing 22,5 mm bestimmt (siehe Kapitel 4.1.3).

6 Elektrischer Anschluss



Achtung!

Falscher Anschluss kann die Schlüsselaufnahme beschädigen.

- ▶ Elektrische Kennwerte und Anschlussbelegung beachten (siehe Kapitel 4)
- ▶ Beim Anschluss hat der Betreiber für die Einhaltung der EMV-Schutzanforderungen nach EN 55011 und EN 61000-6-2 zu sorgen.
- ▶ Anschlussleitungen nicht in unmittelbarer Nähe von Störquellen verlegen.

6.1 Anschluss USB

Die Schnittstelle der Schlüsselaufnahme ist mit allen USB Versionen kompatibel.



Information!

- ▶ Als Anschlussleitung ist nur eine USB kompatible Leitung bis maximal 3 m Länge zulässig.
- ▶ Die Schlüsselaufnahme muss immer im gleichen USB Steckplatz gesteckt werden, um die richtige Zuordnung des virtuellen COM-Ports in Windows®-basierten Systemen sicherzustellen.
- ▶ Wenn ein USB-Hub dazwischen geschaltet wird oder die Schlüsselaufnahme umgesteckt wird, muss eine neue COM-Port Zuordnung erstellt werden. Das ist nur im Administrator-Modus möglich (nur für Windows®).

6.2 Anschluss der Halbleiter-Schaltkontakte (nur bei EKS G01 FSA)



Warnung!

Falscher Anschluss oder Fehler bei der sicherheitstechnischen Einbindung des EKS FSA kann zu tödlichen Personenschäden führen. Beachten Sie daher folgende Sicherheitsaspekte:

- ▶ Allein durch die Verwendung der Schaltkontakte LA1/LA2 und LB1/LB2 kann kein sicheres Signal erzeugt werden. Es ist immer eine nachgeschaltete sichere Auswertung erforderlich. Die Verwendung des Schaltkontakts LB1/LB2 ist optional.
- ▶ Die sichere Auswertung muss immer zweikanalig erfolgen: Auswertung des Schaltkontakts LA1/LA2 als Kanal LA zusammen mit einer Auswertung der Datenleitung als Kanal LB.



Information!

Der Schaltkontakt LA1/LA2 wird im Zusammenhang mit funktional sicheren Anwendungen genutzt. Die sicherheitstechnisch auswertbare Funktion besteht darin, sicher zu erkennen, dass kein Schlüssel platziert ist.



Achtung!

Die Spannungsversorgung erfolgt durch den USB-Anschluss. Wenn die Spannungsversorgung unter 4,5 V abfällt oder 5,5 V übersteigt werden die Schaltkontakte LA1/LA2 und LB1/LB2 abgeschaltet.

7 Inbetriebnahme

Die Inbetriebnahme in folgender Reihenfolge durchführen:

1. DIP-Schalter der Schlüsselaufnahme einstellen (siehe Kapitel 4.4 DIP-Schaltereinstellung).
2. Montage und elektrischen Anschluss auf korrekte Ausführung kontrollieren (siehe Kapitel 5 Montage und Kapitel 6 Elektrischer Anschluss).
3. Nach Einstecken der USB-Anschlussleitung und Installation der EKS USB-Treiber leuchtet die LED an der Frontseite der Schlüsselaufnahme grün. Dies zeigt an, dass die Versorgungsspannung anliegt.
4. Schlüssel in der Schlüsselaufnahme platzieren. Dabei wechselt die LED auf gelb.
5. Wichtig: für die Ausführung EKS FSA müssen zusätzlich alle Sicherheitsfunktionen gründlich getestet werden.

7.1 Installation der EKS USB Treiber

Die bereitgestellten EKS USB Treiber sind von Microsoft zertifiziert (Windows Hardware Quality Labs / WHQL) und digital signiert. Somit werden diese Treiber über die Windows Updates und den Microsoft Update Katalog verteilt.

Sollten beim Anschluss einer EKS Schreib-/Lesestation an einem Windows PC eine bestehende Internetverbindung und Administratorrechte vorhanden sein, werden sich die Treiber im Hintergrund automatisch installieren.

Gerät wird eingerichtet.
EUCHNER Electronic-Key-System wird gerade eingerichtet.

Sobald die automatische Installation abgeschlossen ist, erhalten Sie eine entsprechende Meldung.

Das Gerät ist einsatzbereit.
EUCHNER Electronic-Key-System ist eingerichtet und einsatzbereit.

Sollten sich die EKS USB Treiber nicht automatisch installieren, gehen Sie wie folgt vor:

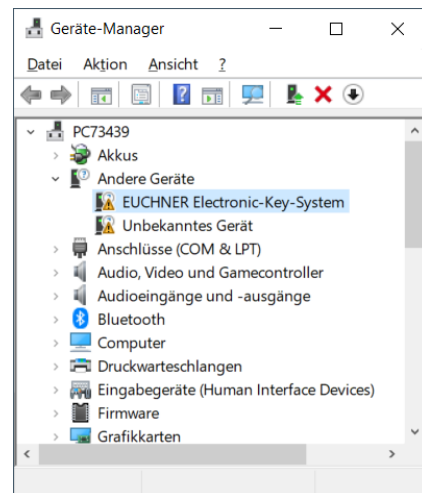
Zu Beginn der Installation die Treiber-Software Best. Nr. 094376 in einem Ordner oder auf einem Wechseldatenträger bereithalten. Die Treiber-Software ist als Download im Internet unter www.euchner.de oder auf Anfrage gratis erhältlich.



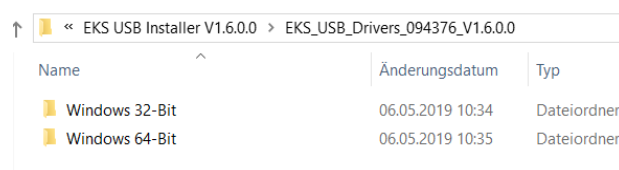
Information!

Um die Treiber installieren oder deinstallieren zu können, muss man als Administrator angemeldet sein.

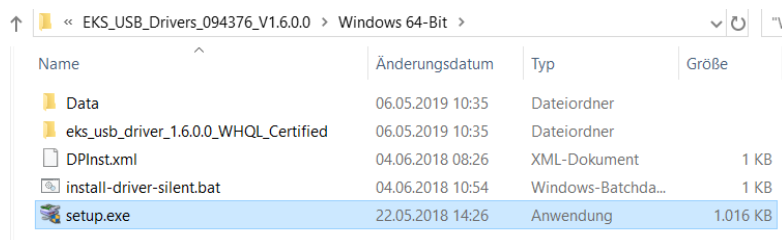
- ▶ Die EKS Schreib-/Lesestation mit Hilfe des entsprechenden USB Kabels mit einem freien USB-Port am PC verbinden. Im **Geräte-Manager** wird das Gerät als unbekanntes Gerät unter **Andere Geräte** angezeigt.



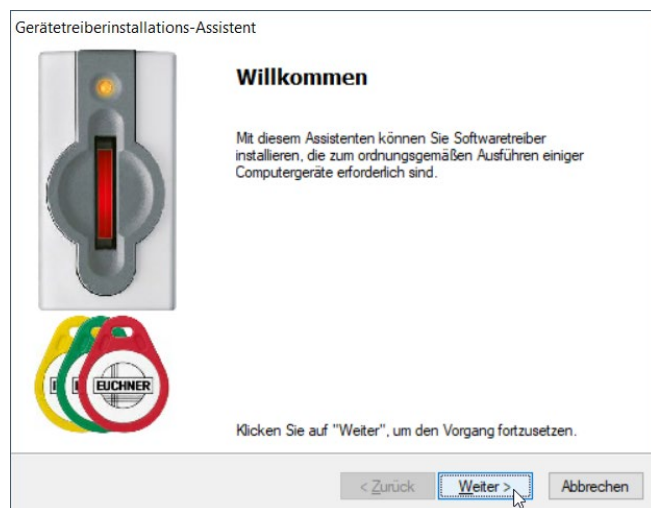
- ▶ Wählen Sie im **Datei-Explorer** den Ordner entsprechend der Architektur des Betriebssystems aus.



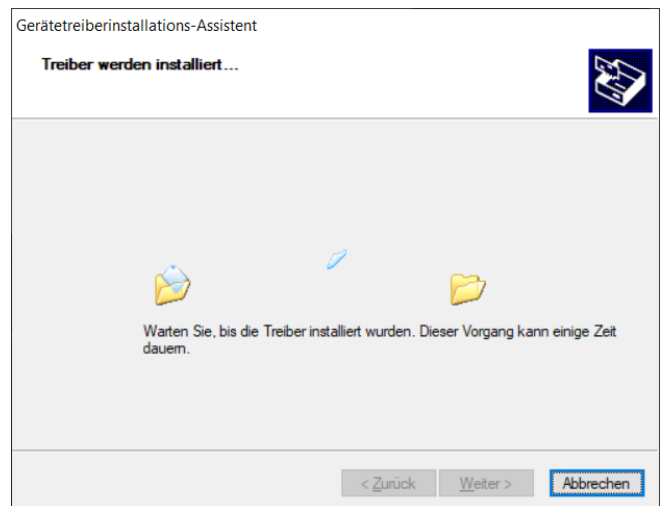
- ▶ Starten Sie die **setup.exe**.



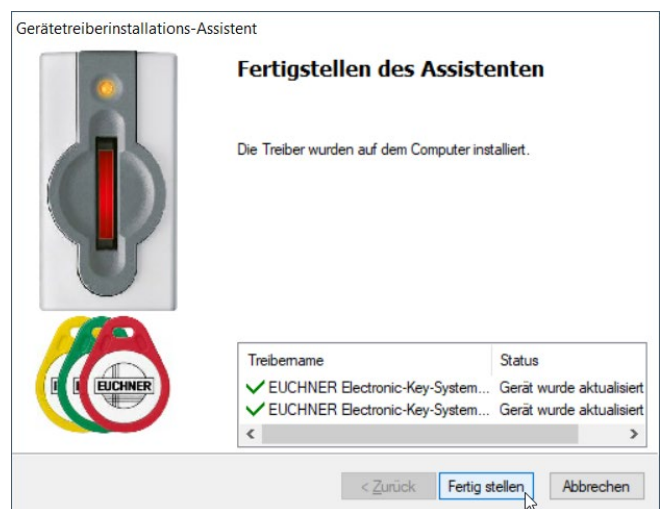
- ▶ Klicken Sie auf **Weiter**.



- ▶ Die EKS USB Treiber werden installiert.



- ▶ Nach Abschluss der Installation klicken Sie auf **Fertig stellen**.



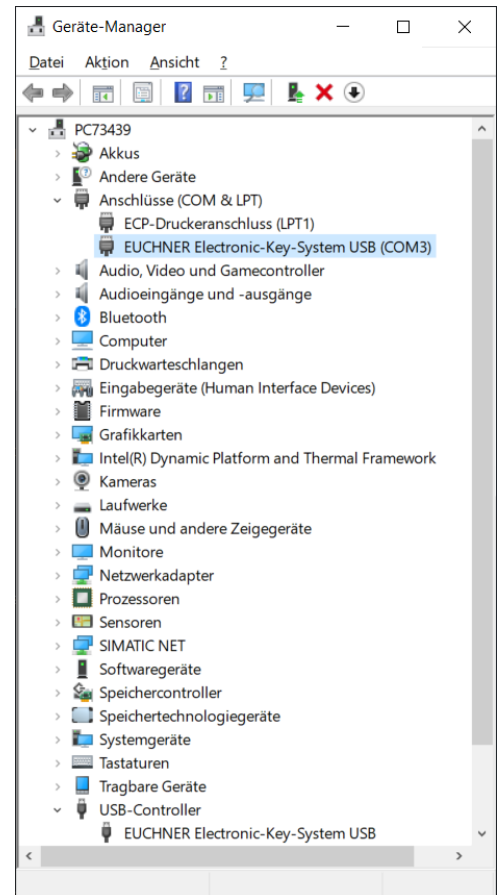
Es erscheinen im **Geräte-Manager** zwei Einträge. Der EKS USB-Gerätetreiber wird unter **USB-Controller** angezeigt. Der virtuelle serielle COM-Port Treiber wird unter **Anschlüsse (COM & LPT)** angezeigt.

In dem Eintrag **EUCHNER Electronic-Key-System USB (COM#)** unter **Anschlüsse (COM & LPT)** ist die automatisch zugewiesene COM-Port-Nummer # zu finden (hier im Beispiel 3). Unter diesem COM-Port kann die Anwendung mit dem Gerät kommunizieren.



Information!

Dieser Eintrag ist nur bei eingesteckter Schlüsselaufnahme sichtbar.



7.2 Ändern des virtuellen COM-Ports und Treiber Versionsnummer unter Windows®



Information!

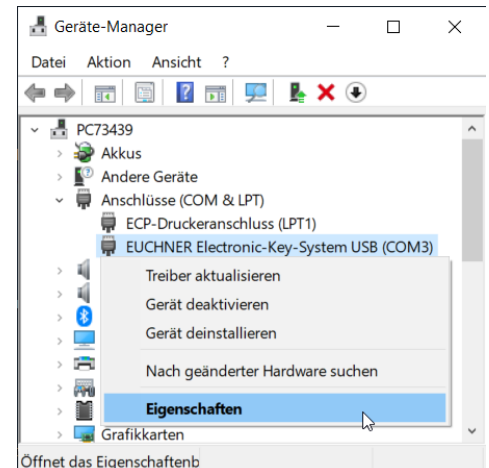
Um eine COM-Port Nummer ändern zu können, muss man als Administrator angemeldet sein.



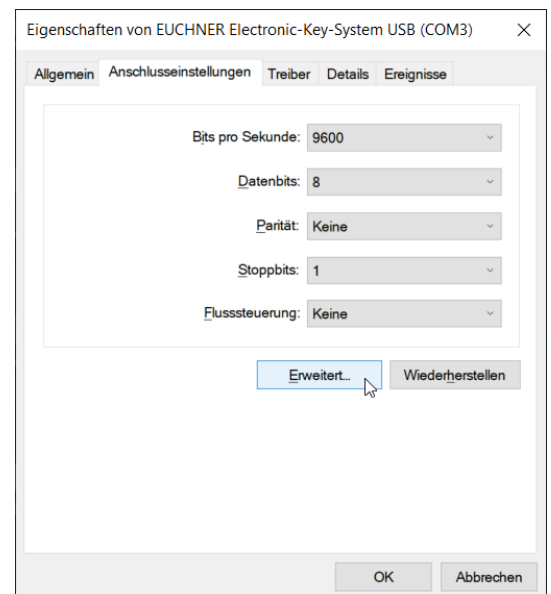
Information!

Nur möglich, wenn eine Schlüsselaufnahme eingesteckt ist.

- ▶ Starten Sie den Vorgang durch Aufruf des **Geräte-Manager**.
- ▶ Lokalisieren Sie in der Liste der **Anschlüsse (COM & LPT)** den Eintrag **EUCHNER Electronic-Key-System USB (COM#)**.
- ▶ Klicken Sie im Kontextmenü auf **Eigenschaften**.



- ▶ Wählen Sie in den **Eigenschaften von EUCHNER Electronic-Key-System USB (COM#)** den Tab **Anschlusseinstellungen**.
- ▶ Durch Anwählen von **Erweitert...** kommt man auf eine Maske, in der der virtuelle COM-Port geändert werden kann.



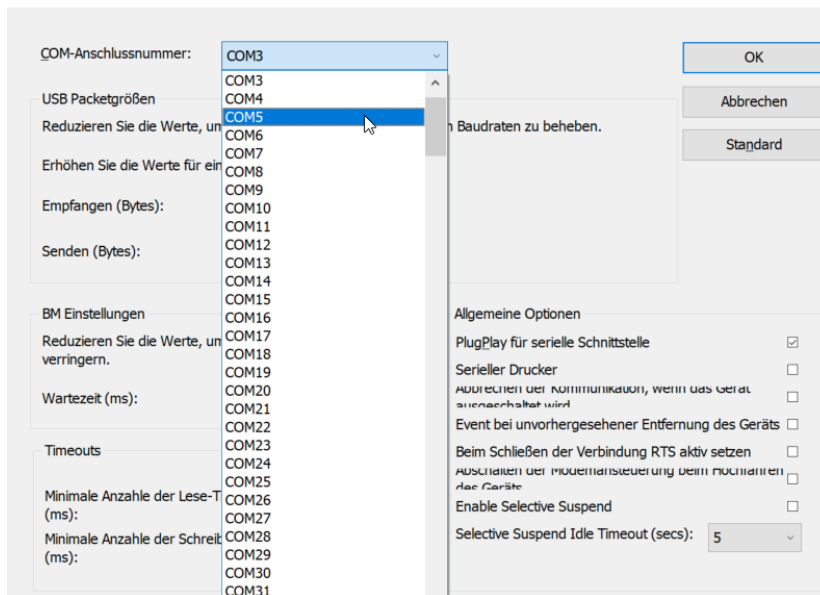
► Im Auswahlfeld **COM-Anschlussnummer:** kann der gewünschte virtuelle COM-Port ausgewählt werden. Bestätigen Sie mit **OK**.

► Die Änderung ist dann im **Geräte-Manager** sofort sichtbar und wirksam.

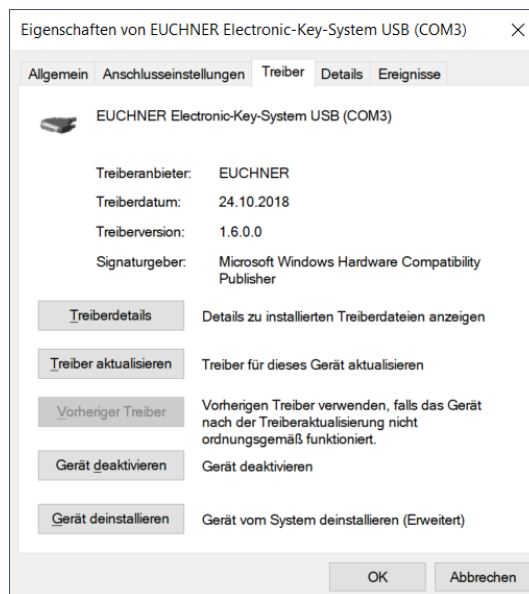
Information!
Über den hier ausgewählten COM-Port kommuniziert das EKS mit der Anwendersoftware.

Information!
Dieser COM-Port muss z. B. auch im ActiveX-Modul ausgewählt werden.

Erweiterte Einstellungen für COM3



► Im Tab **Treiber** sehen Sie die installierte Treiberversion (hier im Beispiel 1.6.0.0).



7.3 Deinstallation der EKS USB-Treiber unter Windows®



Information!

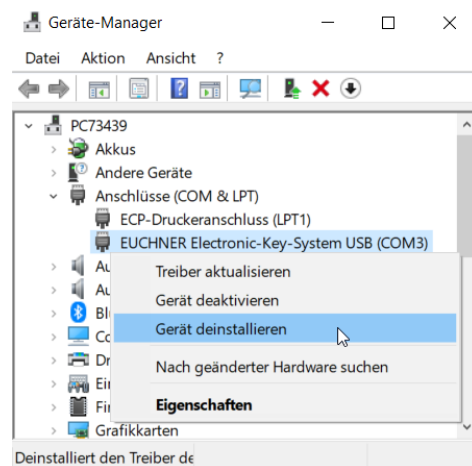
Um der EKS USB-Treiber zu deinstallieren, muss man als Administrator angemeldet sein.



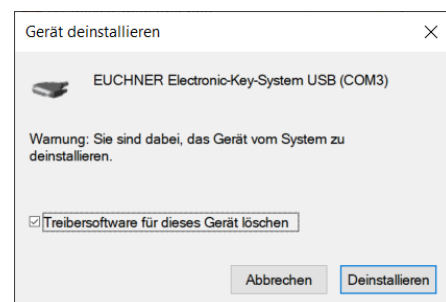
Information!

Nur möglich wenn eine Schlüsselaufnahme eingesteckt ist.

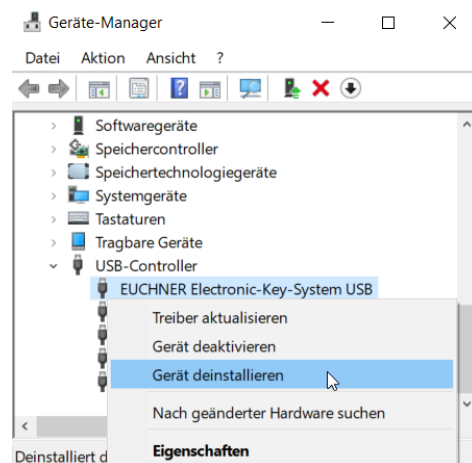
- ▶ Starten Sie die Deinstallation durch Aufruf des **Geräte-Manager**.
- ▶ Lokalisieren Sie in der Liste **Anschlüsse (COM & LPT)** den Eintrag **EUCHNER Electronic-Key-System USB (COM#)**.
- ▶ Klicken Sie im Kontextmenü auf **Gerät deinstallieren**.



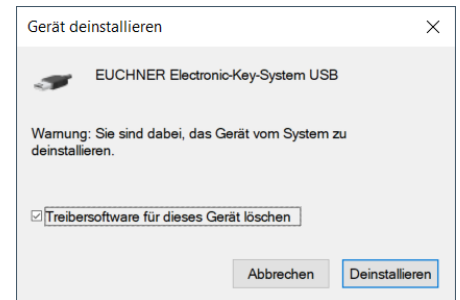
- ▶ Bestätigen Sie die Deinstallation für **EUCHNER Electronic-Key-System USB (COM#)** durch Auswahl des Eintrags **Treibersoftware für dieses Gerät löschen**.
- ▶ Klicken Sie auf **Deinstallieren**.



- ▶ Lokalisieren Sie in der Liste **USB-Controller** den Eintrag **EUCHNER Electronic-Key-System USB**.
- ▶ Klicken Sie im Kontextmenü auf **Gerät deinstallieren**.



- ▶ Bestätigen Sie die Deinstallation für **EUCHNER Electronic-Key-System USB** durch Auswahl des Eintrags **Treibersoftware für dieses Gerät** löschen.
- ▶ Klicken Sie auf **Deinstallieren**.



8 Betrieb des Electronic-Key-Systems mit Hilfe des virtuellen COM-Ports

8.1 Besonderheiten der USB-Schnittstelle

Die USB-Schnittstelle ist als virtueller serieller COM-Port ausgeführt. Die Kommunikation entspricht exakt der des Geräts mit serieller RS232-Schnittstelle.

Befindet sich ein Electronic-Key im Ansprechbereich der Schlüsselaufnahme, wechselt die LED auf der Vorderseite von grün auf gelb. Gleichzeitig wechselt das mit **CTS** bezeichnete Handshake-Signal von inaktiv (0) auf aktiv (1). Dieses Signal entspricht dem CTS / OUT-Signal mit RS232 Pegel bei der Schlüsselaufnahme mit serieller Schnittstelle. Es kann für Steuerungszwecke genutzt werden um zu erkennen, ob sich ein Electronic-Key in der Schlüsselaufnahme befindet.

8.2 Kommunikation

In diesem Kapitel wird im Wesentlichen die Kommunikation zwischen PC und der Schlüsselaufnahme beschrieben.

Die Schlüsselaufnahme wird über einen virtuellen COM-Port angesprochen. Die Kommandos erfolgen über diesen COM-Port. Es besteht die Möglichkeit mehrere Geräte über verschiedene COM-Ports anzusprechen. Möglich sind grundsätzlich COM 1 bis COM 128.

Die Übertragungstelegramme für die Kommandos

- ▶ Schlüssel programmieren (schreiben)
- ▶ Schlüssel lesen

basieren auf der Übertragungsprozedur 3964R [1]

Die Anbindung des Geräts mit USB Schnittstelle in eine PC-Applikation des Benutzers wird durch ein optional erhältliches ActiveX[®]-Modul (Best. Nr. 098708) unterstützt (nutzbar bei ActiveX[®]-fähigen Anwenderprogrammen unter MS Windows[®]). So kann EKS z. B. in Verbindung mit Prozess-Visualisierung eingesetzt werden. **Das ActiveX[®]-Modul dient dabei als Protokolltreiber für das nachfolgend beschriebene Datenübertragungsprotokoll 3964R.**

8.3 Grundsätzlicher Telegrammaufbau

Jedes Kommando und evtl. zugehörige Datenblöcke werden in einem Telegrammkern innerhalb des Telegrammrahmens gemäß der Prozedur 3964R von und zum Gerät übertragen (Abbildung 1: Grundsätzlicher Kommandoaufbau im 3964R Protokoll).

Bei dem Protokoll 3964R quittiert der jeweilige Empfänger das empfangene Telegramm durch Rücksendung eines Quittungszeichen (DLE). Bei negativer Quittierung (NAK) wird das komplette Protokoll wiederholt. Kann das Protokoll nach insgesamt sechs Versuchen nicht fehlerfrei übertragen werden, wird der Vorgang abgebrochen.

	Beschreibung	Byte-Nr.	Sendedaten im ASCII-Format	Quittung des Empfängers	
				+	-
Verbindungsaufbau	3964R Prozedur-Beginn		STX		
				DLE	NAK
Telegrammkern	Anzahl der Telegrammbytes	0			
	Kommando-Identifikation	1	T oder R		
	Geräte-Adresse	2	Kommando		
		3	01 _{hex}		
	Nutzdatenbeschreibung	4	Start-Adresse		
	5	Start-Adresse			
	6	Anzahl Daten			
	Nutzdaten	7 ... n			
Verbindungsabbau	3964R Prozedur-Abschluss		DLE ETX BCC		
				DLE	NAK

Abbildung 1: Grundsätzlicher Kommandoaufbau im 3964R Protokoll

8.3.1 Besonderheiten des Datenübertragungsprotokolls 3964R [1]

Bei dem Datenübertragungsprotokoll 3964R handelt es sich um ein vergleichsweise sicheres Programm für den elektronischen Datenaustausch zwischen PC/Steuerung und einem angeschlossenen Peripheriegerät, weil die Datenübertragung mit einem standardisierten Protokoll abgewickelt wird.

8.3.1.1 Prinzipielles zu Datenübertragungsverfahren mit Protokoll [1]

Für ein Datenübertragungsverfahren müssen zahlreiche Vereinbarungen getroffen werden; Codes, Betriebsarten, Übertragungsgeschwindigkeiten und der algorithmische Ablauf der Übertragung. Die Festlegung dieses algorithmischen Ablaufs bezeichnet man als **Übertragungsprotokoll** (kurz: Protokoll).

Ein Übertragungsprotokoll legt im allgemeinen folgende Phasen der Datenübertragung fest:

- ▶ Verbindungsaufbau: Aufforderung von A an B zur Datenübertragung
- ▶ Datenübertragung von A nach B
- ▶ Verbindungsabbau: Beendigung der Datenübertragung

8.3.1.2 Das Übertragungsprotokoll 3964R [1]

Im Gegensatz zu protokollfreien Datenübertragungsverfahren handelt es sich beim 3964R um eine Datenübertragung mit Protokoll. Das bedeutet, dass die eigentlichen Daten, die übertragen werden sollen, in bestimmte Steuerzeichen eingeschlossen werden. Der 3964R-Treiber erlaubt eine vergleichsweise sichere Datenübertragung dadurch, dass der Empfänger dem Sender seine Empfangsbereitschaft erst signalisieren muss (Verbindungsaufbau) und nach erfolgtem Datenaustausch den richtigen Empfang quittiert. Beim Übertragungsprotokoll 3964R wird die Datensicherheit durch ein zusätzliches Blockprüfzeichen erhöht.

Der 3964R-Treiber interpretiert folgende Steuerzeichen:

- ▶ **DLE** (10_{hex}) Quittierung (**Data Link Escape**)
- ▶ **STX** (02_{hex}) Anfang des Textes (**Start of Text**)
- ▶ **NAK** (15_{hex}) Negative Rückmeldung (**Negative Acknowledgement**)
- ▶ **ETX** (03_{hex}) Ende des Textes (**End of Text**)

Am Ende eines jeden Datenblocks wird beim Übertragungsprotokoll 3964R zur Datensicherung ein **Blockprüfzeichen** (kurz: BCC) gesendet. Das Blockprüfzeichen BCC ist die **gerade Längsparität** (XOR-Verknüpfung aller Datenbytes) eines gesendeten bzw. empfangenen Blocks. Die Bildung des Blockprüfzeichens beginnt mit dem ersten Byte des Telegramm-Kerns nach dem Verbindungsaufbau und **endet nach** den Zeichen **DLE** und **ETX** beim Verbindungsabbau.

8.3.1.3 Die Steuerung sendet [1]

Zum Aufbau der Verbindung sendet die Steuerung das Steuerzeichen **STX**. Antwortet das Peripheriegerät vor Ablauf der Quittungsverzugszeit (QVZ, typisch: 2 s) mit dem Steuerzeichen **DLE**, dann geht die Steuerung in den Sendebetrieb über. Antwortet das Peripheriegerät mit dem Steuerzeichen **NAK**, einem beliebigen anderen Zeichen (außer **DLE**) oder die Quittungsverzugszeit verstreicht ohne Reaktion, ist der Verbindungsaufbau gescheitert. Nach insgesamt 6 vergeblichen Versuchen (Spezifikation des 3964R-Protokolls) wird das Verfahren abgebrochen. Gelingt der Verbindungsaufbau, so werden die im Sendepuffer der Steuerung enthaltenen Nutzinformativzeichen mit der gewählten Übertragungsgeschwindigkeit an das Peripheriegerät gesendet. Dieses überwacht den zeitlichen Abstand der ankommenden Zeichen. Der Abstand zwischen zwei Zeichen darf nicht mehr als die Zeichenverzugszeit (ZVZ, typisch: 100 ms) betragen.

Jeder im Telegrammkern enthaltene Wert 10_{hex} **muss zweimal** gesendet werden, damit der Kommunikationspartner erkennt, dass es sich hierbei um Nutzdaten und nicht um das Steuerzeichen **DLE** handelt (**DLE-Verdopplung**).

Nach dem Senden der Nutzdaten fügt die Steuerung folgende Zeichen als **Enderkennung** an: **DLE ETX BCC**.

Danach wartet die Steuerung auf ein Quittungszeichen vom Peripheriegerät. Sendet das Peripheriegerät innerhalb der Quittungsverzugszeit (QVZ, typisch: 2 s) das Steuerzeichen **DLE**, so wurde der Datenblock fehlerfrei empfangen. Antwortet das Peripheriegerät hingegen mit dem Steuerzeichen **NAK**, einem beliebigen anderen Zeichen oder die Quittungsverzugszeit verstreicht ohne Reaktion, beginnt die Steuerung das Senden erneut mit dem Verbindungsaufbau **STX**. Nach insgesamt 6 vergeblichen Versuchen (Spezifikation des 3964R-Protokolls) den Datenblock zu senden, wird das Verfahren abgebrochen und die Steuerung sendet das Steuerzeichen **NAK** an das Peripheriegerät.

8.3.1.4 Die Steuerung empfängt [1]

Empfängt die Steuerung im Ruhezustand das Steuerzeichen **STX** vom Peripheriegerät, dann antwortet sie mit **DLE**. Empfängt die Steuerung im Ruhezustand ein anderes Zeichen (außer **STX**), so wartet sie auf den Ablauf der Zeichenverzugszeit (ZVZ, typisch: 100 ms) und sendet dann das Steuerzeichen **NAK**.

Nach jedem Zeichen wird während der Zeichenverzugszeit (ZVZ) auf das nächste Zeichen gewartet. Verstreicht die Zeichenverzugszeit ohne Empfang eines Zeichens, so wird das Steuerzeichen **NAK** an das Peripheriegerät gesendet.

Erkennt die Steuerung die Zeichenfolge **DLE ETX BCC**, so beendet sie den Empfang. Sie vergleicht das empfangene Blockprüfzeichen **BCC** mit der intern gebildeten Längsparität. Ist das Blockprüfzeichen korrekt und kein anderer Empfangsfehler aufgetreten, so sendet die Steuerung das Steuerzeichen **DLE**. Bei fehlerhaftem **BCC** wird das Steuerzeichen **NAK** an das Peripheriegerät gesendet. Anschließend wird eine Wiederholung erwartet. Kann der Block auch nach insgesamt 6 Versuchen (Spezifikation des 3964R-Protokolls) nicht fehlerfrei empfangen werden oder wird die Wiederholung vom Peripheriegerät nicht innerhalb der Blockwartezeit von 4 s gestartet, so bricht die Steuerung den Empfang ab.

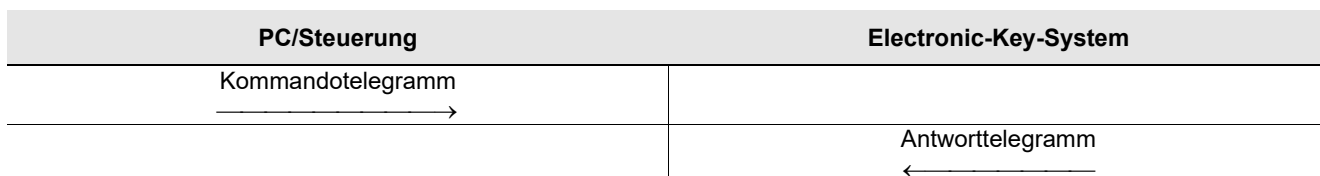
Treten während des Empfangs Übertragungsfehler auf (verlorenes Zeichen, Rahmenfehler, Paritätsfehler), so wird bis zum Verbindungsabbau weiterempfangen und dann das Steuerzeichen **NAK** an das Peripheriegerät gesendet. Danach wird eine Wiederholung in der oben beschriebenen Weise erwartet.

8.3.1.5 Zusammenfassung der wichtigsten Punkte

- ▶ **Die DLE-Verdopplung:**
Damit der Kommunikationspartner zwischen dem Steuerzeichen **DLE** und einem zufällig vorkommenden Wert 10_{hex} im Telegramm-Kern unterscheiden kann, **muss ein Wert 10_{hex} im Telegrammkern doppelt gesendet werden**. Damit wird erreicht, dass die Daten von der Gegenstelle als Nutzdaten und nicht als Steuerzeichen für den Verbindungsabbau interpretiert werden.
- ▶ **Das Blockprüfzeichen (BCC Block-Check-Character):**
Am Ende eines jeden Datenblocks wird zur Datensicherung ein Blockprüfzeichen gesendet. Das Blockprüfzeichen **BCC** ist die **gerade Längsparität** (XOR-Verknüpfung aller Datenbytes) eines gesendeten bzw. empfangenen Blocks. Die Bildung des Blockprüfzeichens **beginnt** mit dem **ersten** Byte des Telegramm-Kerns nach dem Verbindungsaufbau und **endet nach** den Zeichen **DLE** und **ETX** beim Verbindungsabbau.
- ▶ **Wiederholversuche bei Fehlern:**
Tritt aus irgendwelchen Gründen bei der Datenübertragung ein Fehler auf, so werden **insgesamt 6 Versuche** unternommen, eine korrekte Datenübertragung durchzuführen.

8.4 Kommandos zum Schreiben und Lesen eines Schreib-/Lese-Schlüssels

Schreib- und Lesevorgänge werden grundsätzlich vom PC mit einem "Kommandotelegramm" eingeleitet. Danach sendet das Electronic-Key-System ein Antworttelegramm an den PC.



Information!
Beim Schreib-/Lese-Schlüssel mit frei programmierbaren 116 Bytes ist der Speicher in 4-Byte-Blöcken organisiert. Dies bedeutet, die Start-Adresse muss beim Schreiben im Bereich Byte Nr. 0 bis Byte Nr. 112, immer in 4-Byte-Schritten, angegeben werden (Byte Nr. 0, 4, 8 ... 112). Außerdem muss immer in einem Vielfachen von 4-Bytes großen Blöcken geschrieben werden (4, 8, 12 ... 116 Bytes)!

Beim Lesen kann allerdings wiederum bytewise auf den Speicher zugegriffen werden, ohne die oben genannte Einschränkung beim Schreiben.

Der Schreib-/Lese-Schlüssel hat zusätzlich eine einmalige 8-Byte große Serien-Nummer, die bei der Schlüssel-Produktion absolut unzerstörbar in den Speicher geschrieben wird. Die Serien-Nummer kann daher nicht geändert werden. Diese Serien-Nummer dient zur sicheren Unterscheidung eines jeden einzelnen Schlüssels. Für eine sichere Unterscheidung ist es erforderlich alle 8 Bytes komplett auszuwerten. Die Serien-Nummer schließt sich an den frei programmierbaren Speicher an. Die Serien-Nummer kann unter Eingabe der Start-Adresse Byte Nr. 116 und Anzahl Bytes 8 ausgelesen werden.

8.4.1 Schreibvorgang

- o Der Schlüssel muss bei diesem Kommando in der Schlüsselaufnahme platziert sein und darf erst nach Empfang des Antworttelegramms aus dem Ansprechbereich entfernt werden.

Kommandotelegramm (Telegrammkern, PC→ EKS, siehe Abbildung 2):

- ▶ TP (Geräte-Adr.) (Start-Adr. Nutzdaten) (Byte-Anzahl Nutzdaten) (Nutzdaten)

Antworttelegramm (Telegrammkern, EKS → PC, siehe Abbildung 3):

- ▶ RF (Geräte-Adr.) (00_{hex}, 00_{hex}) (Statusnummer)

Byte-Nr.	Beschreibung	ASCII	Inhalt	
			hexadezimal	dezimal
0	Anzahl der Telegrammbytes		0B ... 7B	11 ... 123
1	Kommando-Identifikation	T	54	84
2		P	50	80
3	Konstante		01	1
4			00	0
5	Start-Adresse der Nutzdaten		00 ... 70	0 ... 112
6	Byte-Anzahl der Nutzdaten		04 ... 74	4 ... 116
7 ... 122	Nutzdaten	ASCII oder hexadezimal bzw. BCD (codetransparent)		

Abbildung 2: Kommandotelegramm **Schreib-/Lese-Schlüssel schreiben** (Telegrammkern)

Byte-Nr.	Beschreibung	ASCII	Inhalt	
			hexadezimal	dezimal
0	Anzahl der Telegrammbytes		07	7
1	Kommando-Identifikation	R	52	82
2		F	46	70
3	Konstante		01	1
4			00	0
5	Fülldaten		00	0
6	Statusnummer		*	

Abbildung 3: Antworttelegramm **Schreib-/Lese-Schlüssel schreiben - Status** (Telegrammkern)

- * Statusnummer
- 00_{hex}: ohne Fehler
 - 02_{hex}: Schlüssel nicht im Ansprechbereich
- (Weitere Statusnummern siehe Kapitel 8.6)

8.4.2 Lesevorgang

Kommandotelegramm (Telegrammkern, PC → EKS, siehe Abbildung 4):

- ▶ TL (Geräte-Adr.) (Start-Adr. Nutzdaten) (Byte-Anzahl Nutzdaten)

Antworttelegramm (Telegrammkern, EKS → PC, siehe Abbildung 5 oder Abbildung 6):

Bei diesem Kommando gibt es zwei verschiedene Möglichkeiten einer Antwort:

- ▶ RL (Geräte-Adr.) (Start-Adr. Nutzdaten) (Byte-Anzahl Nutzdaten) (Nutzdaten)
oder
- ▶ RF (Geräte-Adr.) (00_{hex},00_{hex}) (Statusnummer)

Das Antworttelegramm RL (siehe Abbildung 5) steht für fehlerfreien Empfang der Daten.

Wenn ein Schlüssel nicht gelesen werden kann, bekommt man ein RF Antworttelegramm (siehe Abbildung 6). Die Statusnummer zeigt dann die Fehlerursache an.

Byte-Nr.	Beschreibung	Inhalt		
		ASCII	hexadezimal	dezimal
0	Anzahl der Telegrammbytes		07	7
1	Kommando-Identifikation	T	54	84
2		L	4C	76
3	Konstante		01	1
4			00	0
5	Start-Adresse der Nutzdaten		00 ... 74	0 ... 116
6	Byte-Anzahl der Nutzdaten		01 ... 7C	1 ... 124

Abbildung 4: Kommandotelegramm **Schreib-/Lese-Schlüssel lesen** (Telegrammkern)

Byte-Nr.	Beschreibung	Inhalt		
		ASCII	hexadezimal	dezimal
0	Anzahl der Telegrammbytes		08 ... 83	8 ... 131
1	Kommando-Identifikation	R	52	82
2		L	4C	76
3	Konstante		01	1
4			00	0
5	Start-Adresse der Nutzdaten		00 ... 7C	0 ... 116
6	Byte-Anzahl der Nutzdaten		01 ... 7C	1 ... 124
7 ... 122	Nutzdaten	ASCII oder hexadezimal bzw. BCD (codetransparent)		

Abbildung 5: Antworttelegramm **Schreib-/Lese-Schlüssel lesen** (Telegrammkern)

Byte-Nr.	Beschreibung	Inhalt		
		ASCII	hexadezimal	dezimal
0	Anzahl der Telegrammbytes		07	7
1	Kommando-Identifikation	R	52	82
2		F	46	70
3	Konstante		01	1
4			00	0
5	Fülldaten		00	0
6	Statusnummer		*	

Abbildung 6: Antworttelegramm **Schreib-/Lese-Schlüssel lesen - Status** (Telegrammkern)

* Statusnummer 02_{hex}: Schlüssel nicht im Ansprechbereich
(Weitere Statusnummern siehe Kapitel 8.6)

8.5 Befehlsübersicht

Beschreibung	Kommandotelegramm	Antworttelegramm
Schlüssel programmieren	TP (siehe Kapitel 8.4.1)	RF (siehe Kapitel 8.4.1)
Schlüssel lesen (auch Auslesen der Seriennummer)	TL (siehe Kapitel 8.4.2 und 8.4)	RL (siehe Kapitel 8.4.2) oder RF (siehe Kapitel 8.4.2)

8.6 Statusnummern

Wert	Beschreibung
00 _{hex}	ohne Fehler
02 _{hex}	Schlüssel nicht im Ansprechbereich
03 _{hex}	Parity-Bit-Fehler bei Nur-Lese-Schlüssel
06 _{hex}	Schreibvorgang abgebrochen. Start-Adresse oder Anzahl der Bytes ist nicht ein Vielfaches der Blockgröße 4
17 _{hex}	Leseversuch wenn die Schlüsselaufnahme auf Schreib-/Lese-Schlüssel eingestellt ist und ein Nur-Lese-Schlüssel gesteckt ist
18 _{hex}	Leseversuch wenn die Schlüsselaufnahme auf Nur-Lese-Schlüssel eingestellt ist und ein Schreib-/Lese-Schlüssel gesteckt ist
4x _{hex}	Allgemeiner Schlüssel Kommunikations-Fehler (erneuter Schreib- oder Lesevorgang notwendig)
50 _{hex}	Schreibversuch trotz eingestelltem Schreibschutz

9 Haftungsausschluss

Haftungsausschluss bei:

- ▶ nicht bestimmungsgemäßem Gebrauch
- ▶ Nichteinhaltung der Sicherheitshinweise
- ▶ Montage und elektrischem Anschluss durch nicht autorisiertes Personal
- ▶ bei Fremdeingriff

10 Wartung und Instandsetzung

- ▶ Wartungsarbeiten sind nicht erforderlich.
- ▶ Verschmutzungen am Schlüssel und an der Schlüsselaufnahme mit einem weichen Tuch und lösungsmittelfreien, nicht abrasiven Reinigern entfernen.
- ▶ Instandsetzung nur durch den Hersteller.
- ▶ Bei Geräten der Ausführung EKS FSA müssen die sicherheitsrelevanten Funktionen in regelmäßigen Abständen überprüft werden.

11 Garantie

Es gelten die „Allgemeinen Geschäftsbedingungen“ der EUCHNER GmbH + Co. KG.

12 Literaturhinweis

[1] Handbücher der SIEMENS AG, Anschlusskomponenten für S7 Steuerungen

Automatisierungssystem S7-300CPU-Daten

CPUs 312C bis 314C-2DP/PtP

Nur RS422/485

Punkt-zu-Punkt-Kopplung CP 340

Aufbauen und Parametrieren

SIEMENS-Bestell-Nr.

6ES7340-1AH00-8AA0

Punkt-zu-Punkt-Kopplung CP 341

Aufbauen und Parametrieren

SIEMENS-Bestell-Nr.

6ES7341-1AH00-8AA0

Punkt-zu-Punkt-Kopplung CP 441

Aufbauen und Parametrieren

SIEMENS-Bestell-Nr.

6ES7441-2AA00-8AA0

[2] Detaillierte Applikationsbeispiele von EUCHNER

Microsoft Windows® und ActiveX® sind
eingetragene Warenzeichen der
Microsoft Corporation

EUCHNER GmbH + Co. KG
Kohlhammerstraße 16
D-70771 Leinfelden-Echterdingen

Telefon 0711 / 75 97 - 0
Telefax 0711 / 75 33 16
www.euchner.de · info@euchner.de

EUCHNER
More than safety.