

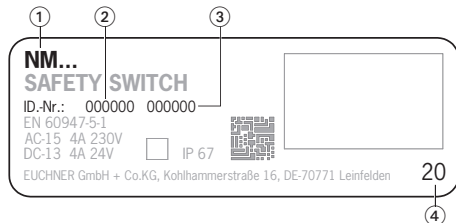
Gültigkeit

Diese Betriebsanleitung gilt für alle NM..AK/AG. Diese Betriebsanleitung bildet zusammen mit dem Dokument *Sicherheitsinformation* sowie einem ggf. verfügbaren Datenblatt die vollständige Benutzerinformation für Ihr Gerät.

Wichtig!

Beachten Sie, dass Sie die für Ihre Produktversion gültige Betriebsanleitung verwenden. Die Versionsnummern finden Sie auf dem Typschild ihres Produkts. Bei Fragen wenden Sie sich an den EUCHNER Service.

Typenschild Sicherheitsschalter



- ① Artikelbezeichnung
- ② Artikelnummer
- ③ Seriennummer
- ④ Baujahr

Ergänzende Dokumente

Die Gesamtdokumentation für dieses Gerät besteht aus folgenden Dokumenten:

Dokumenttitel (Dokumentnummer)	Inhalt	
Sicherheitsinformation (2525460)	Grundlegende Sicherheitsinformationen	
Betriebsanleitung (2084468)	(dieses Dokument)	
Konformitätserklärung	Konformitätserklärung	
Ggf. Ergänzungen zur Betriebsanleitung	Ggf. zugehörige Ergänzungen zur Betriebsanleitung oder Datenblätter berücksichtigen.	

Wichtig!

Lesen Sie immer alle Dokumente durch, um einen vollständigen Überblick für die sichere Installation, Inbetriebnahme und Bedienung des Geräts zu bekommen. Die Dokumente können unter www.euchner.de heruntergeladen werden. Geben Sie hierzu die Dok. Nr. oder die Bestellnummer des Geräts in die Suche ein.

Bestimmungsgemäßer Gebrauch

Sicherheitsschalter der Baureihe NM sind Verriegelungseinrichtungen ohne Zuhaltung (Bauart 1). Die Betätigung erfolgt über ein Scharnier.

In Verbindung mit einer beweglichen trennenden Schutzeinrichtung und der Maschinensteuerung verhindert dieses Sicherheitsbauteil, dass gefährliche Maschinenfunktionen ausgeführt werden, solange die Schutzeinrichtung geöffnet ist. Wenn die Schutzeinrichtung während der gefährlichen Maschinenfunktion geöffnet wird, wird ein Stoppbefehl ausgelöst. Das bedeutet:

- ▶ Einschaltbefehle, die eine gefährliche Maschinenfunktion hervorrufen, dürfen erst dann wirksam werden, wenn die Schutzeinrichtung geschlossen ist.
- ▶ Das Öffnen der Schutzeinrichtung löst einen Stoppbefehl aus.
- ▶ Das Schließen einer Schutzeinrichtung darf kein selbstständiges Anlaufen einer gefährlichen Maschinenfunktion hervorrufen. Hierzu muss ein separater Startbefehl erfolgen. Ausnahmen hierzu siehe EN ISO 12100 oder relevante C-Normen

Vor dem Einsatz des Geräts ist eine Risikobeurteilung an der Maschine durchzuführen z. B. nach folgenden Normen:

- ▶ EN ISO 13849-1
- ▶ EN ISO 12100
- ▶ EN IEC 62061

Zum bestimmungsgemäßen Gebrauch gehört das Einhalten der einschlägigen Anforderungen für den Einbau und Betrieb, insbesondere nach folgenden Normen:

- ▶ EN ISO 13849-1
- ▶ EN ISO 14119
- ▶ EN IEC 60204-1

Wichtig!

- ▶ Der Anwender trägt die Verantwortung für die korrekte Einbindung des Geräts in ein sicheres Gesamtsystem. Dazu muss das Gesamtsystem z. B. nach EN ISO 13849-1 validiert werden.
- ▶ Wird zur Bestimmung des Performance Levels (PL) das vereinfachte Verfahren nach EN ISO 13849-1:2023, Abschnitt 6.2.3 benutzt, reduziert sich möglicherweise der PL, wenn mehrere Geräte hintereinander geschaltet werden.
- ▶ Eine logische Reihenschaltung sicherer Kontakte limitiert unter Umständen den erreichbaren Performance Level (PL). Nähere Informationen hierzu gibt EN ISO 14119:2025, Abschnitt 9.4.
- ▶ Liegt dem Produkt ein Datenblatt bei, gelten die Angaben des Datenblatts, falls diese von der Betriebsanleitung abweichen.

Sicherheitshinweise

⚠ WARNUNG

Lebensgefahr durch unsachgemäßen Einbau oder Umgehen (Manipulation). Sicherheitsbauteile erfüllen eine Personenschutz-Funktion.

- ▶ Sicherheitsbauteile dürfen nicht überbrückt, weggedreht, entfernt oder auf andere Weise unwirksam gemacht werden. Beachten Sie hierzu insbesondere die Maßnahmen zur Verringerung der Umgehungsmöglichkeiten nach EN ISO 14119:2025, Abschnitt 8.
- ▶ Montage, elektrischer Anschluss und Inbetriebnahme ausschließlich durch autorisiertes Fachpersonal, welches über spezielle Kenntnisse im Umgang mit Sicherheitsbauteilen verfügt.

Funktion

Der Sicherheitsschalter überwacht die Stellung von beweglichen trennenden Schutzeinrichtungen. Beim Öffnen/Schließen des Scharniers werden die Schaltkontakte betätigt.

Die Sicherheitskontakte \ominus werden dabei zwangsweise geöffnet (siehe Bild 3).

Durch den Schalter erfolgt keine Zuhaltung!

Schaltzustände

Die detaillierten Schaltzustände für Ihren Schalter finden Sie in Bild 3. Dort sind alle verfügbaren Schaltelemente beschrieben.

Betätigungselement in Ruhestellung

Die Sicherheitskontakte \ominus sind geschlossen.

Betätigungselement in Endstellung

Die Sicherheitskontakte \ominus sind geöffnet.

Montage

HINWEIS

- Geräteschäden durch falschen Anbau und ungeeignete Umgebungsbedingungen
- ▶ Sicherheitsschalter und Betätiger dürfen nicht als Anschlag verwendet werden.
- ▶ Beachten Sie EN ISO 14119:2025, Abschnitte 6.2 und 6.3, zur Befestigung des Sicherheitsschalters und des Betätigers.

- ▶ Beachten Sie EN ISO 14119:2025, Abschnitt 8, zur Verringerung von Umgehungsmöglichkeiten einer Verriegelungseinrichtung.
- ▶ Schützen Sie den Schalterkopf vor Beschädigung.

Um den ordnungsgemäßen Betrieb sicherzustellen:

- ▶ Hohlwelle des Sicherheitsschalters und Scharnierachse der Schutzeinrichtung axial zueinander justieren.
- ▶ Hohlwelle des Sicherheitsschalters formschlüssig mit dem beweglichen Teil der Schutzeinrichtung (z. B. Türe) verbinden.
- ▶ Beachten Sie bei Sicherheitsschaltkreisen den Betätigungsweg mit den Toleranzangaben in der Maßzeichnung.
- ▶ Die angegebene IP-Schutzart gilt nur, bei korrekt angezogenen Gehäuse-schrauben, Leitungseinführungen und Steckverbindern. Anzugsdrehmomente beachten.

Umstellen der Betätigungsrichtung

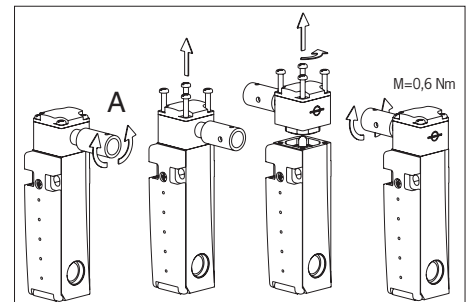


Bild 1: Umstellen der Betätigungsrichtung

1. Schrauben am Betätigungskopf lösen.
2. Gewünschte Richtung einstellen.
3. Schrauben mit 0,6 Nm anziehen.

Elektrischer Anschluss

⚠ WARNUNG

Verlust der Sicherheitsfunktion durch falschen Anschluss.

- ▶ Für Sicherheitsfunktionen nur sichere Kontakte \ominus verwenden.
- ▶ Isolieren Sie die Einzeldrähte mit einer Länge von $6^{\pm 1}$ mm ab, um einen sicheren Kontakt zu gewährleisten.

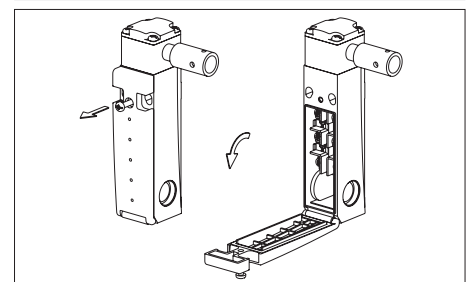


Bild 2: Öffnen des Sicherheitsschalters

Anwendung des Sicherheitsschalters als Verriegelung für den Personenschutz

Es muss mindestens ein Kontakt \ominus verwendet werden. Dieser signalisiert die Stellung der Schutzeinrichtung (Kontaktbelegung siehe Bild 3).

Für Geräte mit Leitungseinführung gilt:

1. Gewünschte Einführöffnung ausbrechen.
2. Kabelverschraubung mit entsprechender Schutzart montieren.
3. Anschließen und Klemmen mit 0,5 Nm anziehen (Kontaktbelegung siehe Bild 3).
4. Auf Dichtheit der Leitungseinführung achten.
5. Schalterdeckel schließen und verschrauben (Anzugsdrehmoment 0,6 Nm).

Funktionsprüfung

⚠️ WARNUNG

Tödliche Verletzung durch Fehler bei der Funktionsprüfung.

- ▶ Stellen Sie vor der Funktionsprüfung sicher, dass sich keine Personen im Gefahrenbereich befinden.
- ▶ Beachten Sie die geltenden Vorschriften zur Unfallverhütung.

Überprüfen Sie nach der Installation und nach jedem Fehler die korrekte Funktion des Geräts.

Gehen Sie dabei folgendermaßen vor:

Mechanische Funktionsprüfung

Das Betätigungselement muss sich leicht bewegen lassen. Zur Prüfung Schutzvorrichtung mehrmals schließen.

Elektrische Funktionsprüfung

1. Betriebsspannung einschalten.
2. Alle Schutzvorrichtungen schließen.
 - ➔ Die Maschine darf nicht selbständig anlaufen.
3. Maschinenfunktion starten.
4. Schutzvorrichtung öffnen.
 - ➔ Die Maschine muss abschalten und darf sich nicht starten lassen, solange die Schutzvorrichtung geöffnet ist.

Wiederholen Sie die Schritte 2 - 4 für jede Schutzvorrichtung einzeln.

Kontrolle und Wartung

⚠️ WARNUNG

Gefahr von schweren Verletzungen durch den Verlust der Sicherheitsfunktion.

- ▶ Bei Beschädigung oder Verschleiß muss der gesamte Schalter ausgetauscht werden. Der Austausch von Einzelteilen oder Baugruppen ist nicht zulässig.
- ▶ Überprüfen Sie in regelmäßigen Abständen und nach jedem Fehler die korrekte Funktion des Geräts. Hinweise zu möglichen Zeitintervallen entnehmen Sie der EN ISO 14119:2025, Abschnitt 9.2.1.

Um eine einwandfreie und dauerhafte Funktion zu gewährleisten, sind folgende Kontrollen erforderlich:

- ▶ einwandfreie Schaltfunktion
- ▶ sichere Befestigung aller Bauteile
- ▶ Beschädigungen, starke Verschmutzung, Ablagerungen und Verschleiß
- ▶ Dichtheit der Kabeleinführung
- ▶ gelockerte Leitungsanschlüsse bzw. Steckverbinder.

Haftungsausschluss und Gewährleistung

Wenn die o. g. Bedingungen für den bestimmungsgemäßen Gebrauch nicht eingehalten werden oder wenn die Sicherheitshinweise nicht befolgt werden oder wenn etwaige Wartungsarbeiten nicht wie gefordert durchgeführt werden, führt dies zu einem Haftungsausschluss und dem Verlust der Gewährleistung.

Hinweise zu UL

Für den Einsatz gemäß UL-Anforderungen muss eine Spannungsversorgung nach UL1310 mit dem Merkmal *for use in Class 2 circuits* verwendet werden.

Alternativ kann eine Spannungsversorgung mit begrenzter Spannung bzw. Stromstärke mit den folgenden Anforderungen verwendet werden:

- ▶ Galvanisch getrenntes Netzteil in Verbindung mit einer Sicherung gemäß UL248. Gemäß den UL-Anforderungen muss diese Sicherung folgendermaßen ausgelegt sein:
 - ▶ Max. 5 A bei Sekundärspannung zwischen 0 V und 20 V DC (0 V - 28,3 V AC Peak) oder
 - ▶ die Leistung innerhalb des Sekundärstromkreises darf 100 VA bei einer Sekundärspannung von 20 V - 30 V DC (28,3 V - 42,4 V AC Peak) nicht überschreiten.

Beachten Sie die Anschlusswerte für Ihr Gerät (siehe technische Daten).

1) Hinweis zum Geltungsbereich der UL-Zulassung: Die Geräte wurden gemäß den Anforderungen von UL508 und CSA/C22.2 no. 14 (Schutz gegen elektrischen Schlag und Feuer) geprüft.

Konformitätserklärung

- Das Produkt erfüllt die Anforderungen der
- ▶ Maschinenrichtlinie 2006/42/EG (bis 19.01.2027)
 - ▶ Maschinenverordnung (EU) 2023/1230 (ab 20.01.2027)

Die EU-Konformitätserklärung finden Sie unter www.euchner.de. Geben Sie dazu die Bestellnummer Ihres Geräts in die Suche ein. Unter *Downloads* ist das Dokument verfügbar.

Service

Wenden Sie sich im Servicefall an:

EUCHNER GmbH + Co. KG
Kohlhammerstraße 16
70771 Leinfelden-Echterdingen
Deutschland

Servicetelefon:
+49 711 7597-500

E-Mail:
support@euchner.de

Internet:
www.euchner.de

Technische Daten

Parameter	Wert
Gehäusewerkstoff	Glasfaserverstärkter Thermoplast
Schutzart	IP67
Mech. Schaltspiele	> 4 x 10 ⁶
Umgebungstemperatur	-20 ... +80 °C
Verschmutzungsgrad	3 (Industrie)
Einbaulage	beliebig
Betätigungskraft bei 20 °C	0,1 N
Betätigungshäufigkeit max.	5000/h
Schaltprinzip	Schleifschaltglied
Kontaktwerkstoff	Silberlegierung hauchvergoldet
Anschlussart	Leitungseinführung M16 x 1,5 Steckverbinder M12, 4-polig
Leiterquerschnitt (starr/flexibel)	0,34 mm ² ... 1,5 mm ²
Bemessungsstoßspannungsfestigkeit	U _{imp} = 2,5 kV
Bemessungsisolationsspannung	U _i = 250 V
Bedingter Kurzschlussstrom	100 A
Schaltspannung min. bei 10 mA	12 V
Gebrauchskategorie	
AC-15	4 A 230 V
DC-13	4 A 24 V
Schaltstrom min. bei 24 V	1 mA
Kurzschlusschutz (Steuersicherung)	4 A gG
Konv. thermischer Strom I _{th}	4 A
Kennwerte nach EN ISO 13849-1	
Sichere Positionserkennung	
B ₁₀₀ bei DC-13 100 mA/24 V	2 x 10 ⁷

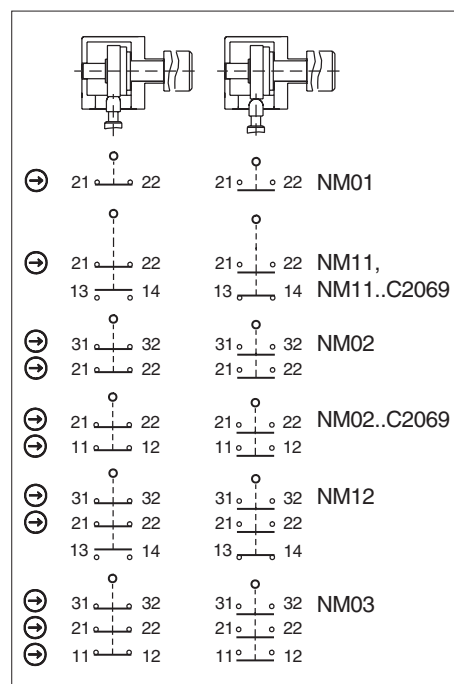


Bild 3: Schaltelemente und Schaltfunktionen

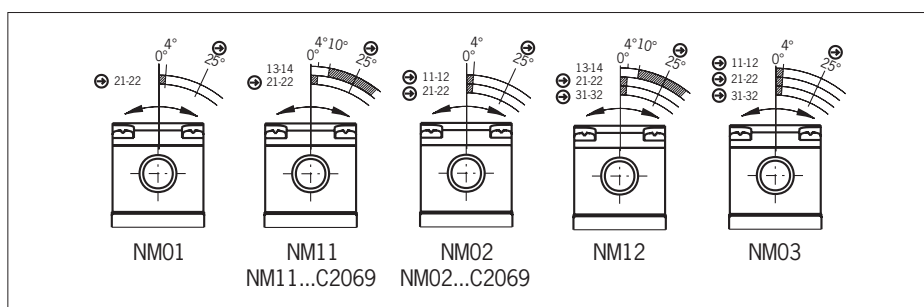


Bild 4: Schaltwegdiagramme NM..AK/NM..AG

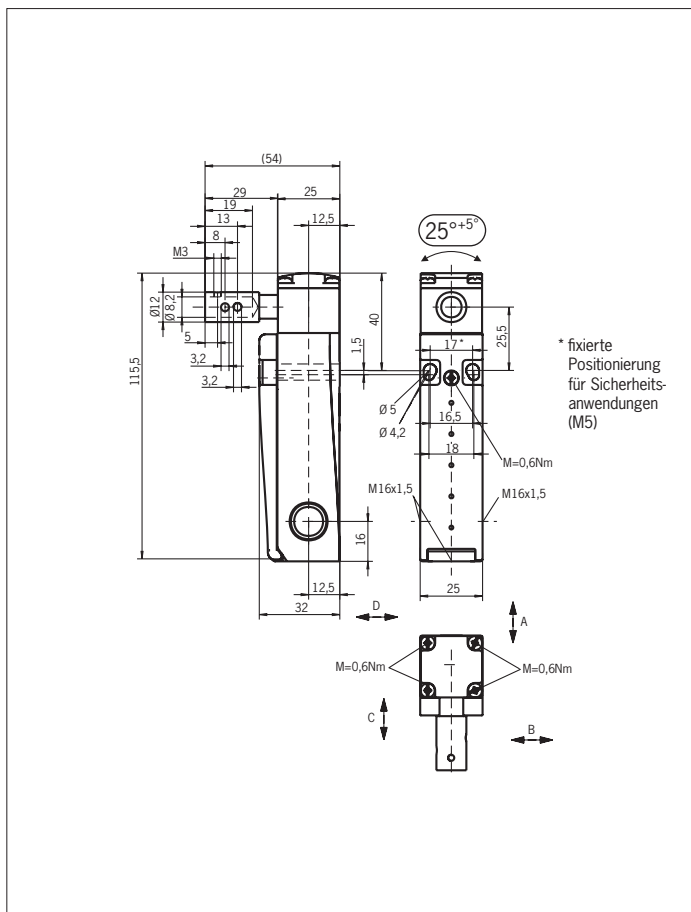


Bild 5: Maßzeichnung NM11AK / NM02AK / NM12AK / NM03AK

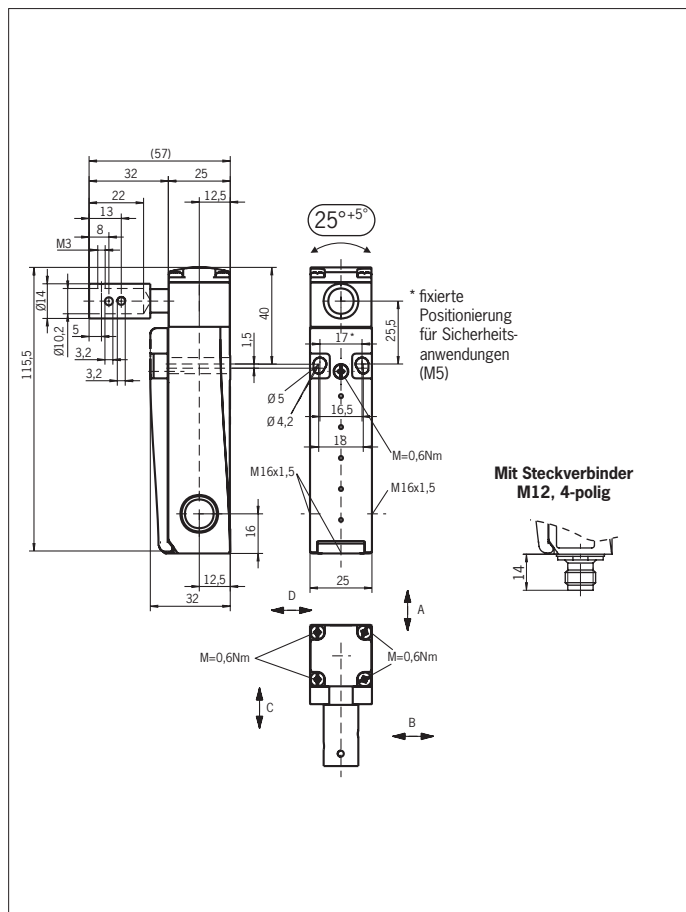


Bild 6: Maßzeichnung NM11AG / NM02AG / NM12AG / NM03AG

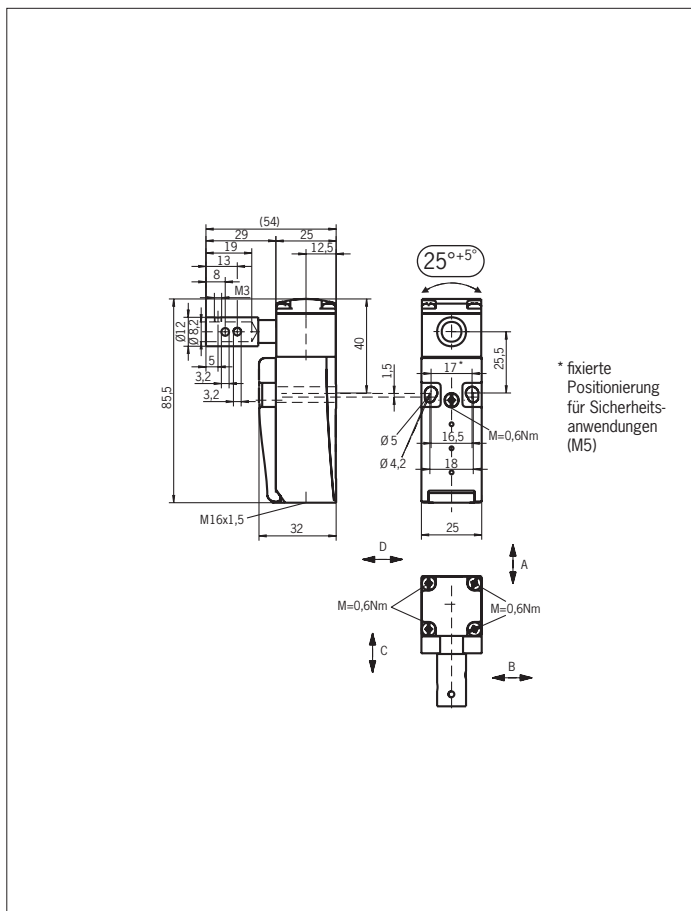


Bild 7: Maßzeichnung NM01AK, NM..AK..C2069

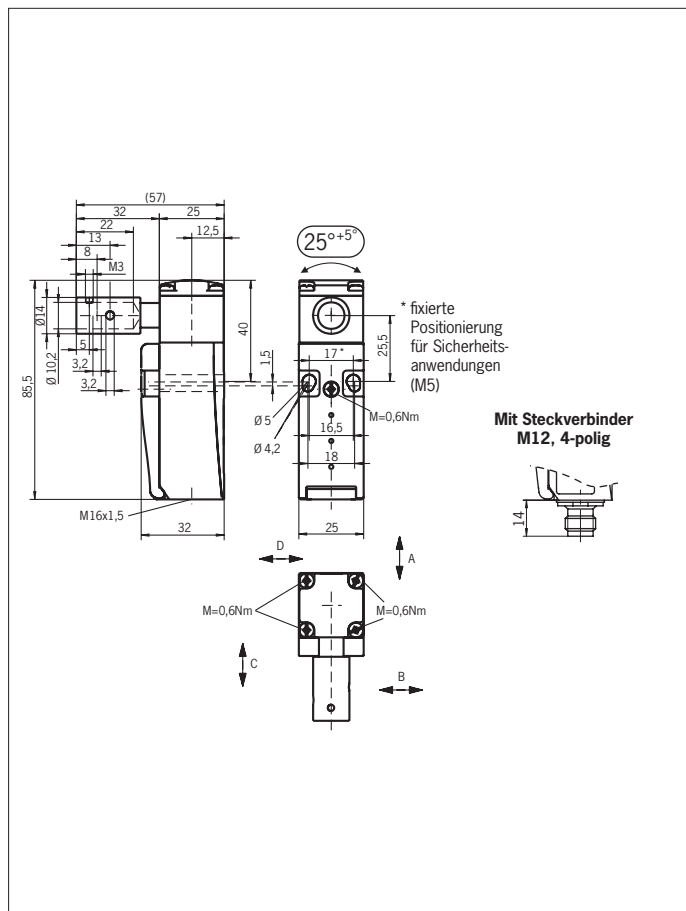


Bild 8: Maßzeichnung NM01AG, NM..AG..C2069