

Gültigkeit

Diese Betriebsanleitung gilt für alle N10/N11. Diese Betriebsanleitung bildet zusammen mit dem Dokument *Sicherheitsinformation* sowie einem ggf. verfügbaren Datenblatt die vollständige Benutzerinformation für Ihr Gerät.

Wichtig!

Beachten Sie, dass Sie die für Ihre Produktversion gültige Betriebsanleitung verwenden. Die Versionsnummern finden Sie auf dem Typschild ihres Produkts. Bei Fragen wenden Sie sich an den EUCHNER Service.

Typenschild Sicherheitsschalter



- ① Artikelnummer
- ② Artikelbezeichnung
- ③ Baujahr

Ergänzende Dokumente

Die Gesamtdokumentation für dieses Gerät besteht aus folgenden Dokumenten:

Dokumenttitel (Dokumentnummer)	Inhalt	
Sicherheitsinformation (2525460)	Grundlegende Sicherheitsinformationen	
Betriebsanleitung (2501867)	(dieses Dokument)	
Konformitätserklärung	Konformitätserklärung	
Ggf. Ergänzungen zur Betriebsanleitung	Ggf. zugehörige Ergänzungen zur Betriebsanleitung oder Datenblätter berücksichtigen.	

Wichtig!

Lesen Sie immer alle Dokumente durch, um einen vollständigen Überblick für die sichere Installation, Inbetriebnahme und Bedienung des Geräts zu bekommen. Die Dokumente können unter www.euchner.de heruntergeladen werden. Geben Sie hierzu die Dok. Nr. oder die Bestellnummer des Geräts in die Suche ein.

Bestimmungsgemäßer Gebrauch

Präzisions-Einzelgrentzaster werden zum Positionieren und Steuern von Maschinen und Industrieanlagen eingesetzt.

Zum bestimmungsgemäßen Gebrauch gehört das Einhalten der einschlägigen Anforderungen für den Einbau und Betrieb, insbesondere

- ▶ EN IEC 60204-1
- ▶ EN ISO 12100

Wichtig!

▶ Liegt dem Produkt ein Datenblatt bei, gelten die Angaben des Datenblatts, falls diese von der Betriebsanleitung abweichen.

Nicht bestimmungsgemäßer Gebrauch

Präzisions-Einzelgrentzaster mit Schaltelement ES502V dürfen nicht in Sicherheitsschaltkreisen eingesetzt werden.

Funktion

Präzisions-Einzelgrentzaster werden zum Positionieren und Steuern im Maschinen- und Anlagenbau eingesetzt.

Das Schaltelement wird über einen Stößel betätigt. Entsprechend der Anwendung (Schaltpunktgenauigkeit

und Anfahrtschwindigkeit) werden verschiedene Stößel und Steuernocken eingesetzt (siehe Bild 3).

Das Betätigen des Stößels erfolgt durch Steuernocken, die in Nutenprofilen kraftschlüssig befestigt sind.

Montage

HINWEIS

Geräteschäden durch falschen Anbau und ungeeignete Umgebungsbedingungen

- ▶ Die Montage darf ausschließlich von autorisiertem Fachpersonal durchgeführt werden.
- ▶ Schalter und Betätiger dürfen nicht als Anschlag verwendet werden.
- ▶ Schützen Sie den Schalter vor Beschädigung.
- ▶ Die angegebene IP-Schutzart gilt nur bei korrekt angezogenen Gehäuseschrauben, Leitungseinführungen und Steckverbindern. Anzugsdrehmomente beachten.

Schutz vor Umgebungseinflüssen

Entlüftungsventile dienen dem Druckausgleich gegen Pumpwirkung der Stößel. Sie dürfen nicht mit Farbe verschlossen werden.

- ▶ Bei Lackierarbeiten Stößel, Stößelführung, Entlüftungsventile und Typenschild abdecken!

Umstellen der Betätigungsrichtung

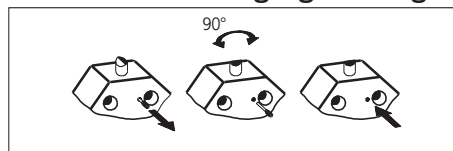


Bild 1: Umstellen der Betätigungsrichtung

1. Arretierschraube herausschrauben.
2. Gewünschte Richtung einstellen.
3. Arretierschraube wieder einschrauben.

Elektrischer Anschluss

Wichtig!

▶ Isolieren Sie die Einzeldrähte mit einer Länge von 6⁻¹ mm ab, um einen sicheren Kontakt zu gewährleisten.

1. Schalterdeckel öffnen.
2. Kabelverschraubung mit entsprechender Schutzart montieren.
3. Anschließen und Klemmen anziehen (Kontaktbelegung siehe Bild 2).
4. Anschlusschrauben der Schaltelemente mit 0,5 Nm anziehen
5. Auf Dichtheit der Leitungseinführung achten.
6. Schalterdeckel schließen und verschrauben (Anzugsdrehmoment 0,5 Nm).

Funktionsprüfung

Mechanische Funktionsprüfung

- ▶ Das Betätigungselement muss sich leicht bewegen lassen.
- ▶ Stößel betätigen und die Schaltfunktionen überprüfen.

Elektrische Funktionsprüfung

- ▶ Korrekten Funktionsablauf prüfen

Kontrolle und Wartung

Um eine einwandfreie und dauerhafte Funktion zu gewährleisten, sind folgende Kontrollen erforderlich:

- ▶ einwandfreie Schaltfunktion
- ▶ sichere Befestigung aller Bauteile
- ▶ präzise Justierung von Steuernocken zu Einzelgrentzaster
- ▶ Beschädigungen, starke Verschmutzung, Ablagerungen und Verschleiß
- ▶ Dichtheit der Kabeleinführung
- ▶ gelockerte Leitungsanschlüsse.

Haftungsausschluss und Gewährleistung

Wenn die o. g. Bedingungen für den bestimmungsgemäßen Gebrauch nicht eingehalten werden oder wenn die Sicherheitshinweise nicht befolgt werden oder wenn etwaige Wartungsarbeiten nicht wie gefordert durchgeführt werden, führt dies zu einem Haftungsausschluss und dem Verlust der Gewährleistung.

Konformitätserklärung

Das Produkt erfüllt die Anforderungen der

- ▶ Maschinenrichtlinie 2006/42/EG (bis 19.01.2027)
- ▶ Maschinenverordnung (EU) 2023/1230 (ab 20.01.2027)

Die EU-Konformitätserklärung finden Sie unter www.euchner.de. Geben Sie dazu die Bestellnummer Ihres Geräts in die Suche ein. Unter *Downloads* ist das Dokument verfügbar.

Service

Wenden Sie sich im Servicefall an:

EUCHNER GmbH + Co. KG
Kohlhammerstraße 16
70771 Leinfelden-Echterdingen
Deutschland

Servicetelefon:

+49 711 7597-500

E-Mail:

support@euchner.de

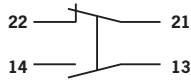
Internet:

www.euchner.de

Technische Daten

Parameter	Wert	
Gehäusewerkstoff	Aluminium-Druckguss eloxiert	
Stößelwerkstoff	Stahl, rostfrei	
Schutzart	IP67	
Mech. Schaltspiele	ES502V	30 x 10 ⁶
Elektrische Lebensdauer bei DC13 24 V/100 mA	ES502V	20 x 10 ⁶
Schaltdauer	ES502V	300 min ⁻¹
Umgebungstemperatur	ES502V	-5 ... +80°C
Einbaulage	beliebig	
Anfahrtschwindigkeit max.		
Stößel Dach D	40 m/min	
Rollen R (Gleitlager)	80 m/min	
Kugel K	10 m/min	
Rolle lang	20 m/min	
Anfahrtschwindigkeit min.	0,01 m/min	
Betätigungskraft	≥ 20 N	
Schaltelement	1 Schließer + 1 Öffner	
Schaltprinzip	Sprungschaltglied	
Hysterese	0,8 mm	
Kontaktwerkstoff	Silberlegierung	
Anschlussart	Schraubklemmen	
Anzugsdrehmoment Schraubanschluss	0,5 Nm (Schlitzschraube)	
Leiterquerschnitt	0,5 ... 1,5 mm ²	
Bemessungsisolationsspannung	U _i = 250 V	
Bemessungsstoßspannungsfestigkeit	U _{imp} = 2,5 kV	
Gebrauchskategorie Schaltelement		
AC-12	230 V	16 A
AC-15	230 V	10 A
DC-13	24 V	6 A
Schaltstrom min. bei DC 24 V	20 mA	
Konv. thermischer Strom I _{th}	10 A	
Kurzschlusschutz (Steuersicherung)	16 A gG	

ES502V



Darstellung: Schaltelement nicht betätigt

Bild 2: Schaltelement und Anschlussbelegung

Bevorzugte Anfahrrichtungen

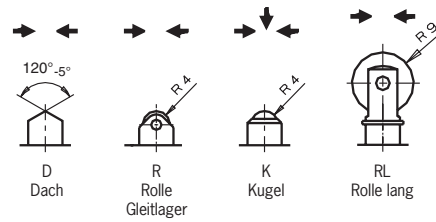


Bild 3: Stößel und Anfahrrichtungen

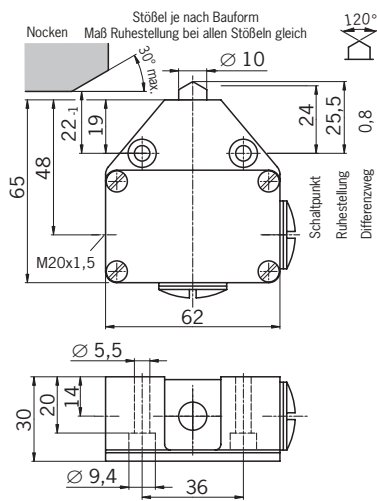


Bild 4: Maßzeichnung N10

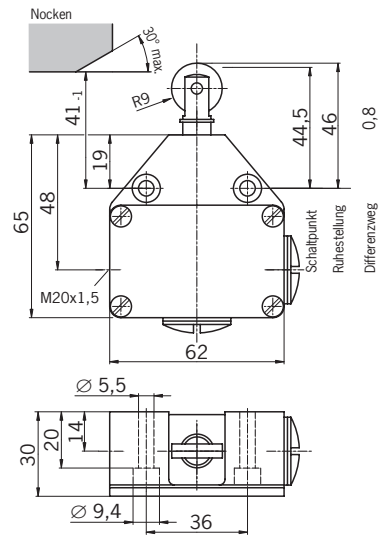


Bild 5: Maßzeichnung N10 mit Rollenstößel lang

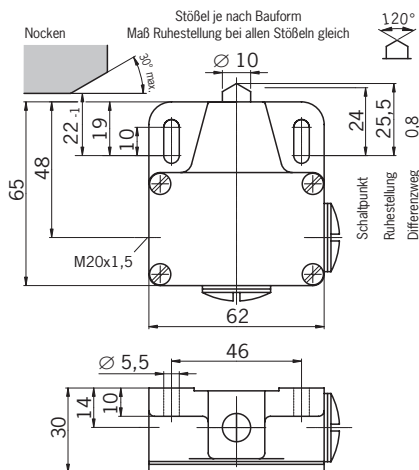


Bild 6: Maßzeichnung N11

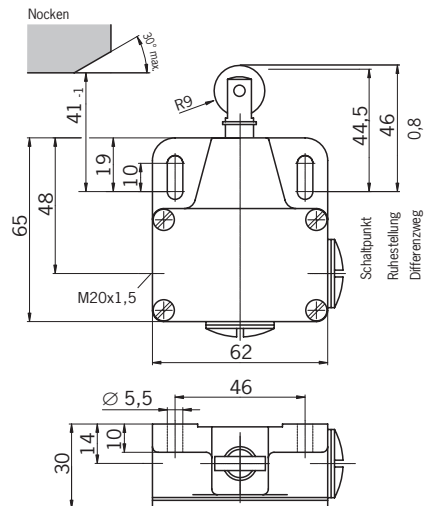


Bild 7: Maßzeichnung N11 mit Rollenstößel lang